

川崎重工業株式会社

ロボットディビジョン

東京本社 〒105-8315 東京都港区海岸1-14-5
Tel. 03-3435-2501 Fax. 03-3437-9880

明石工場 〒673-8666 兵庫県明石市川崎町1-1
Tel. 078-921-2946 Fax. 078-923-6548

西神戸工場 〒651-2239 兵庫県神戸市西区櫛谷町松本234
Tel. 078-915-8247 Fax. 078-915-8239

営業問合せ先

東京 〒105-8315 東京都港区海岸1-14-5
Tel. 03-3435-2501 Fax. 03-3437-9880

愛知 〒480-1115 愛知県長久手市菖蒲池105
Tel. 0561-63-6800 Fax. 0561-63-6808

兵庫 〒650-0044 兵庫県神戸市中央区東川崎町1-5-7
Tel. 080-4140-7750

広島 〒732-0802 広島県広島市南区大州1-4-4
Tel. 082-286-1711 Fax. 082-286-1007

福岡 〒811-3135 福岡県古賀市小竹847-1
Tel. 092-940-2310 Fax. 092-940-2311

川崎重工 ロボットディビジョンサイト

<https://kawasakirobotics.com/jp/>



川崎重工 ロボットディビジョン ブランドサイト XYZ

<https://robotics.kawasaki.com/ja1/xyz/jp/>



Kawasaki Robostage

<https://robotics.kawasaki.com/ja1/robostage/>



サービス問合せ先

カワサキロボットサービス株式会社

●ロボットスクール総合案内

Tel. 050-3000-4344

●専用コールセンター

自動車組立 Tel. 050-3000-4332

塗装 Tel. 050-3000-4333

一般産機 Tel. 050-3000-4347 Fax. 078-990-3510

クリーン Tel. 078-921-1259 Fax. 079-621-1042

部品・修理 Tel. 078-990-1595 Fax. 078-990-1596

●サービスセンター

東北[岩手] Tel. 050-3000-4332 Fax. 0197-36-9602

関東[栃木] Tel. 050-3000-4347 Fax. 0284-73-4313

南関東[神奈川] Tel. 050-3000-4332 Fax. 0466-87-3507

名古屋[愛知] Tel. 050-3000-4333

豊橋[愛知] Tel. 050-3000-4332 Fax. 0532-38-8862

明石[兵庫] Tel. 078-921-1259 Fax. 078-921-1042

関西[兵庫] Tel. 050-3000-4347 Fax. 078-990-3510

広島[広島] Tel. 050-3000-4332 Fax. 082-286-1007

九州[福岡] Tel. 050-3000-4332 Fax. 092-940-2311

※平日の昼間(8:30~17:30)は各地域「サービスセンター」までご連絡ください。
※平日の夜間(17:30~8:30)および土曜日と祝日の昼間(8:30~17:30)は下記「24時間ヘルプデスク」までご連絡ください。

24時間ヘルプデスク TEL. 078-990-3550

※土曜日と祝日の夜間(17:30~8:30)、日曜日と特別休業日(夏季・冬季休業日)は
全日「留守番電話」となります。メッセージが入りますと、折り返し担当者からご連絡
いたします。

海外関係会社

アメリカ/イギリス/ドイツ/韓国/中国/台湾/タイ/インド/
シンガポール

Kawasaki Robot

小・中型汎用ロボット

小・中型汎用
~80kg

大型汎用
~300kg

超大型汎用
~1500kg

共存

防爆塗装

シーリング

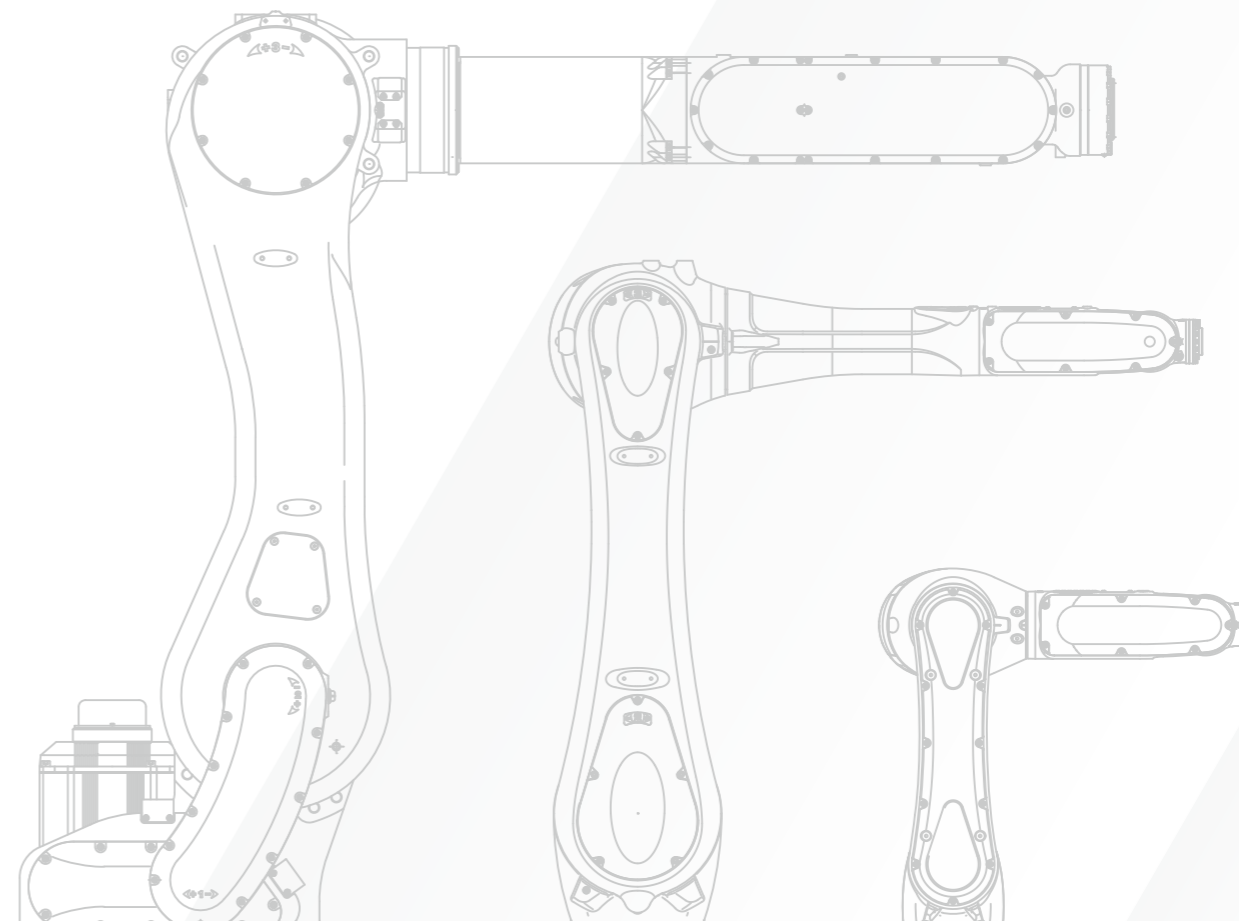
アーク溶接

パレットサイズ

医薬

ピッキング

ウェア搬送



安全上の
注意

- Kawasaki Robotのご使用に際しては、必ず取扱説明書、その他付属図書などをすべて熟読し、正しくご使用
いただくようお願いいたします。
- このカタログに記載の製品は、一般産業用ロボットです。本製品の故障や誤動作により、人体に危害を及ぼす恐
れがある用途にご使用される場合は、必ず当社営業窓口にご相談ください。
- このカタログに記載している写真は、安全柵など法令法規で定められた安全性のための機器、装置などを取り除
いて撮影している場合があります。

※このカタログに記載の内容は、改良のため、予告なく改訂・変更することがあります。

※このカタログに記載の製品は、日本国内向けです。海外設置の場合は、仕様異なりますので、別途ご相談ください。

※このカタログに記載の製品には、「外国為替及び外国貿易法」で定められた規制貨物に該当する製品(または技術)が含まれています。

該当製品を輸出する際には、同法に基づく輸出許可等が必要ですのでご注意ください。

中・小型汎用ロボット

川崎重工の技術と経験を凝縮した、クラス最高性能のRSシリーズ。
より速く、より広い動作範囲をコンパクトなボディーに凝縮しました。
幅広いラインアップを揃え、様々な適用や業界で、お客様のニーズにお応えします。

RSシリーズ



RS003N

RS005N

RS005L



RS006L

RS007N

RS007L



RS010L

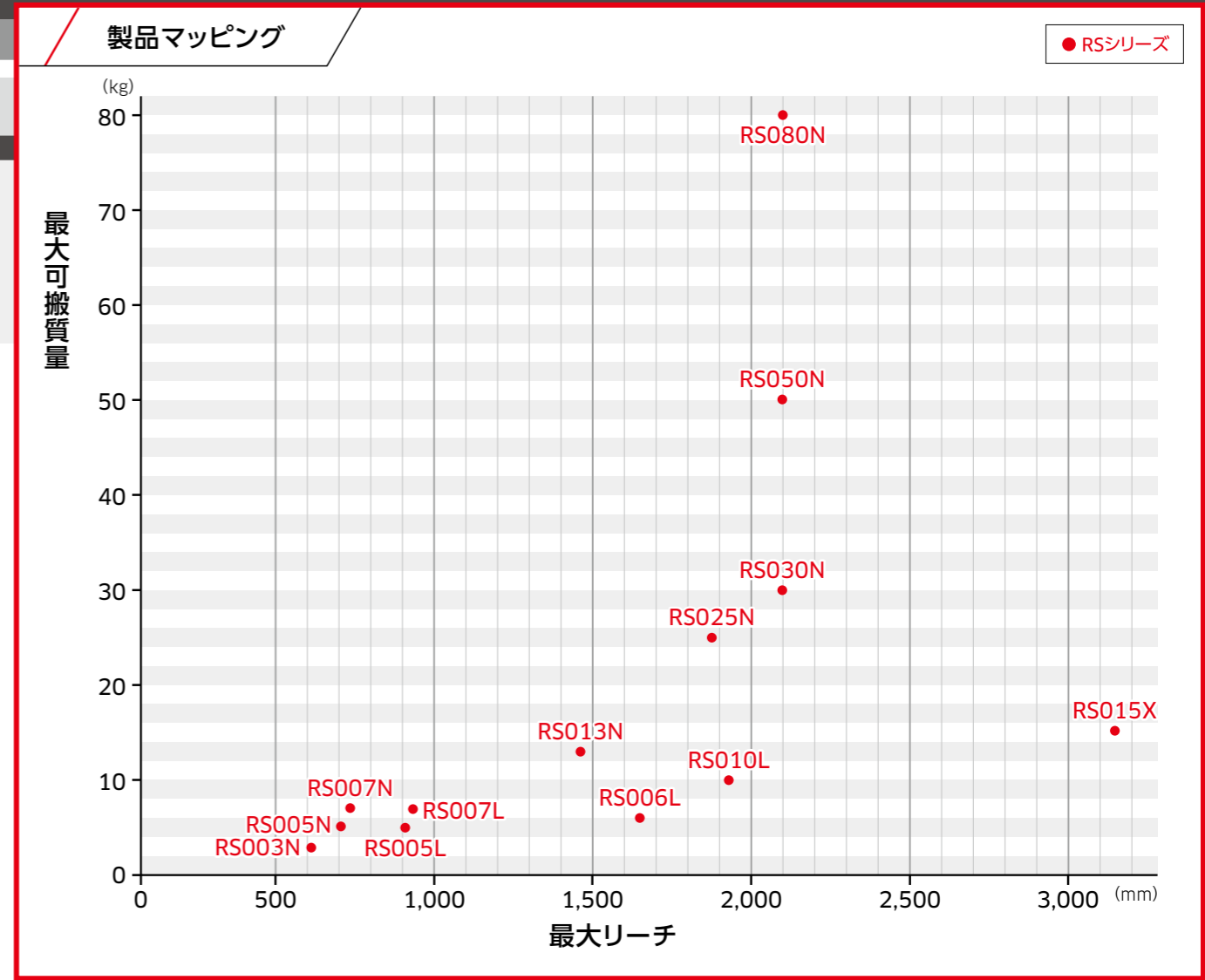
RS013N



RS015X

RS025N

RS030N/RS050N/RS080N

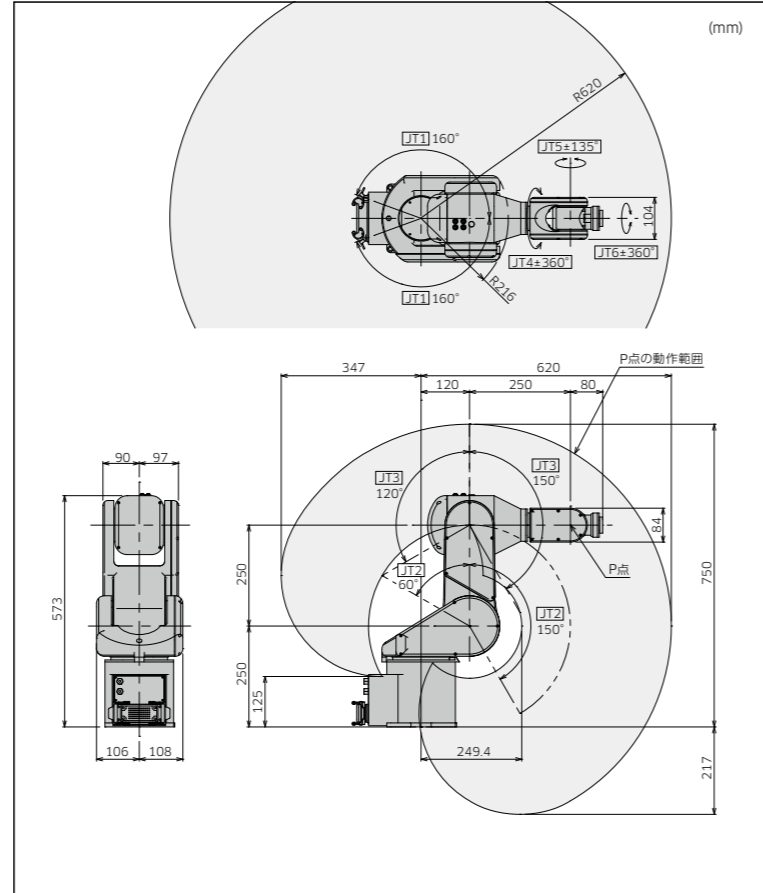


RSシリーズ



RS003N

標準仕様		垂直多関節
構造		6
最大可搬質量 (kg)		3
最大リーチ (mm)		620
位置繰り返し精度*1 (mm)		±0.02
動作範囲 (°)	腕旋回 (JT1)	±160
	腕前後 (JT2)	+150 - -60
	腕上下 (JT3)	+120 - -150
	手首回転 (JT4)	±360
	手首曲げ (JT5)	±135
	手首捻り (JT6)	±360
最大速度 (°/s)	腕旋回 (JT1)	360
	腕前後 (JT2)	250
	腕上下 (JT3)	225
	手首回転 (JT4)	540
	手首曲げ (JT5)	225
	手首捻り (JT6)	540
許容モーメント (N·m)	手首回転 (JT4)	5.8
	手首曲げ (JT5)	5.8
	手首捻り (JT6)	2.9
許容慣性モーメント (kg·m ²)	手首回転 (JT4)	0.12
	手首曲げ (JT5)	0.12
	手首捻り (JT6)	0.03
本体質量 (kg)		20
設置方式		床置き、天吊り
設置環境	周囲温度 (°C)	0 - 45
	相対湿度 (%)	35 - 85 (但し、結露なきこと)
保護等級		IP54相当
対応コントローラ/電源容量		F60/2.0kVA



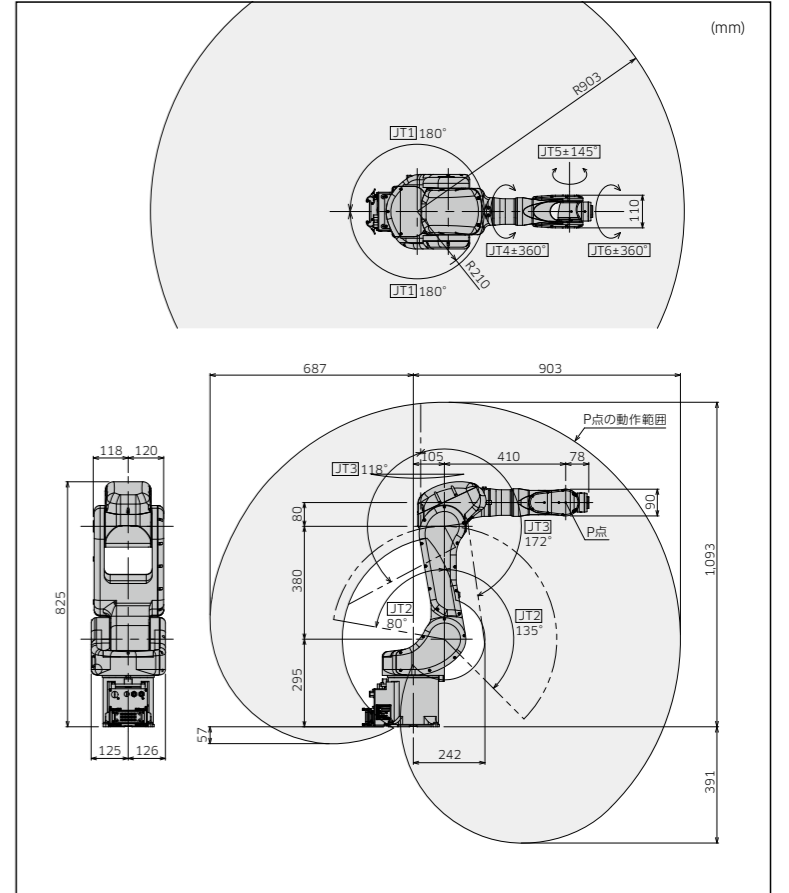
*1: ISO9283に準拠しています。

特長

- 幅広い作業に対応可能なラインアップ
- トップクラスの動作速度
- コンパクトかつ広範な動作範囲

RS005L

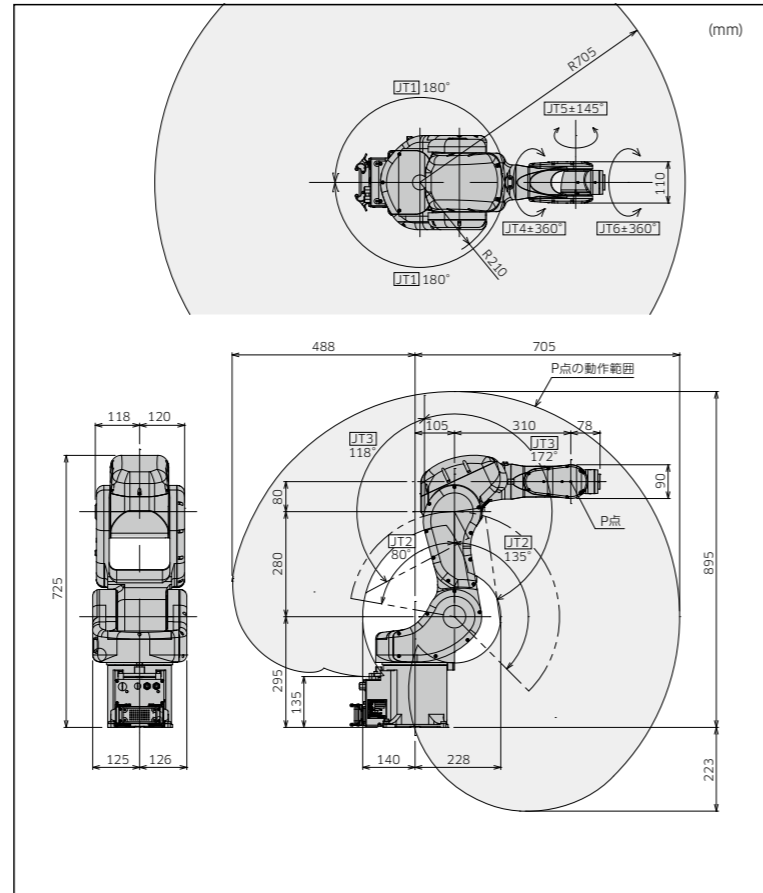
標準仕様		垂直多関節
構造		6
最大可搬質量 (kg)		5
最大リーチ (mm)		903
位置繰り返し精度*1 (mm)		±0.03
動作範囲 (°)	腕旋回 (JT1)	±180
	腕前後 (JT2)	+135 - -80
	腕上下 (JT3)	+118 - -172
	手首回転 (JT4)	±360
	手首曲げ (JT5)	±145
	手首捻り (JT6)	±360
最大速度 (°/s)	腕旋回 (JT1)	300
	腕前後 (JT2)	300
	腕上下 (JT3)	300
	手首回転 (JT4)	460
	手首曲げ (JT5)	460
	手首捻り (JT6)	740
許容モーメント (N·m)	手首回転 (JT4)	12.3
	手首曲げ (JT5)	12.3
	手首捻り (JT6)	7
許容慣性モーメント (kg·m ²)	手首回転 (JT4)	0.4
	手首曲げ (JT5)	0.4
	手首捻り (JT6)	0.12
本体質量 (kg)		37
設置方式		床置き、天吊り
設置環境	周囲温度 (°C)	0 - 45
	相対湿度 (%)	35 - 85 (但し、結露なきこと)
保護等級		手首:IP67相当 基軸:IP65相当
対応コントローラ/電源容量		F60/2.0kVA



*1: ISO9283に準拠しています。

RS005N

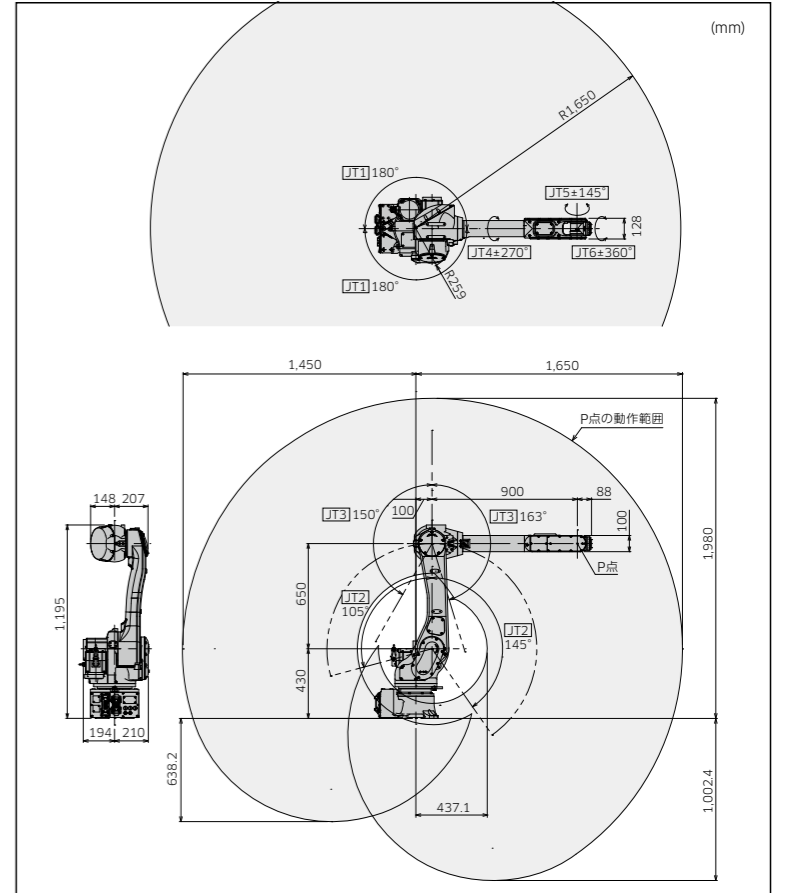
標準仕様		垂直多関節
構造		6
最大可搬質量 (kg)		5
最大リーチ (mm)		705
位置繰り返し精度*1 (mm)		±0.02
動作範囲 (°)	腕旋回 (JT1)	±180
	腕前後 (JT2)	+135 - -80
	腕上下 (JT3)	+118 - -172
	手首回転 (JT4)	±360
	手首曲げ (JT5)	±145
	手首捻り (JT6)	±360
最大速度 (°/s)	腕旋回 (JT1)	360
	腕前後 (JT2)	360
	腕上下 (JT3)	410
	手首回転 (JT4)	460
	手首曲げ (JT5)	460
	手首捻り (JT6)	740
許容モーメント (N·m)	手首回転 (JT4)	12.3
	手首曲げ (JT5)	12.3
	手首捻り (JT6)	7
許容慣性モーメント (kg·m ²)	手首回転 (JT4)	0.4
	手首曲げ (JT5)	0.4
	手首捻り (JT6)	0.12
本体質量 (kg)		34
設置方式		床置き、天吊り
設置環境	周囲温度 (°C)	0 - 45
	相対湿度 (%)	35 - 85 (但し、結露なきこと)
保護等級		手首:IP67相当 基軸:IP65相当
対応コントローラ/電源容量		F60/2.0kVA



*1: ISO9283に準拠しています。

RS006L

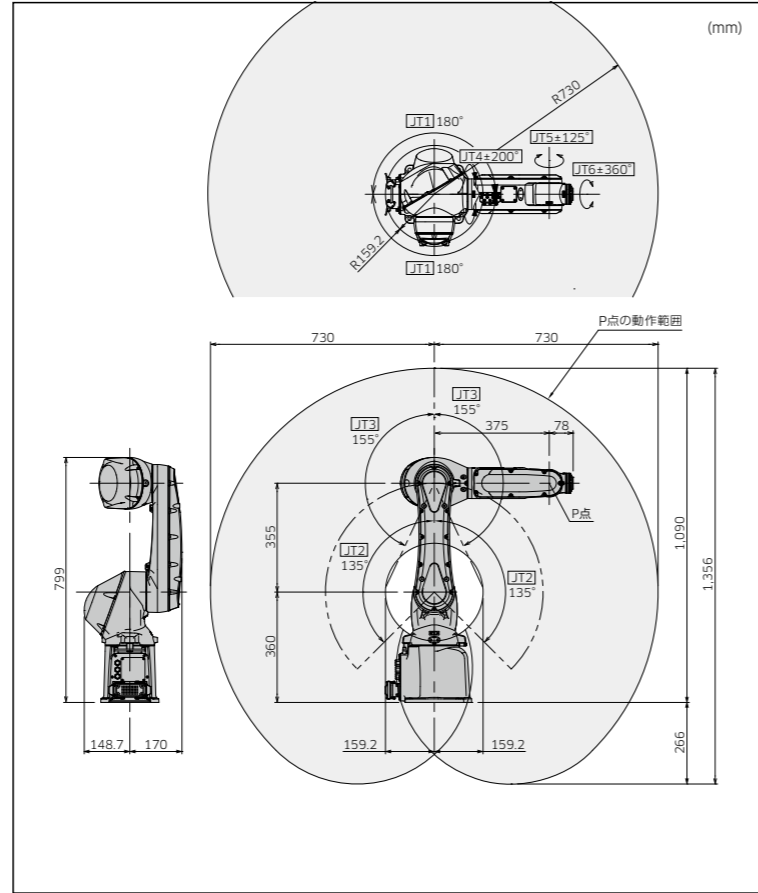
標準仕様		垂直多関節
構造		6
最大可搬質量 (kg)		6
最大リーチ (mm)		1,650
位置繰り返し精度*1 (mm)		±0.03
動作範囲 (°)	腕旋回 (JT1)	±180
	腕前後 (JT2)	+145 - -105
	腕上下 (JT3)	+150 - -163
	手首回転 (JT4)	±270
	手首曲げ (JT5)	±145
	手首捻り (JT6)	±360
最大速度 (°/s)	腕旋回 (JT1)	250
	腕前後 (JT2)	250
	腕上下 (JT3)	215
	手首回転 (JT4)	365
	手首曲げ (JT5)	380
	手首捻り (JT6)	700
許容モーメント (N·m)	手首回転 (JT4)	13
	手首曲げ (JT5)	13
	手首捻り (JT6)	7.5
許容慣性モーメント (kg·m ²)	手首回転 (JT4)	0.45
	手首曲げ (JT5)	0.45
	手首捻り (JT6)	0.14
本体質量 (kg)		150
設置方式		床置き、天吊り
設置環境	周囲温度 (°C)	0 - 45
	相対湿度 (%)	35 - 85 (但し、結露なきこと)
保護等級		手首:IP67相当 基軸:IP65相当
対応コントローラ/電源容量		F60/2.0kVA, F01/5.6kVA



*1: ISO9283に準拠しています。

RS007N

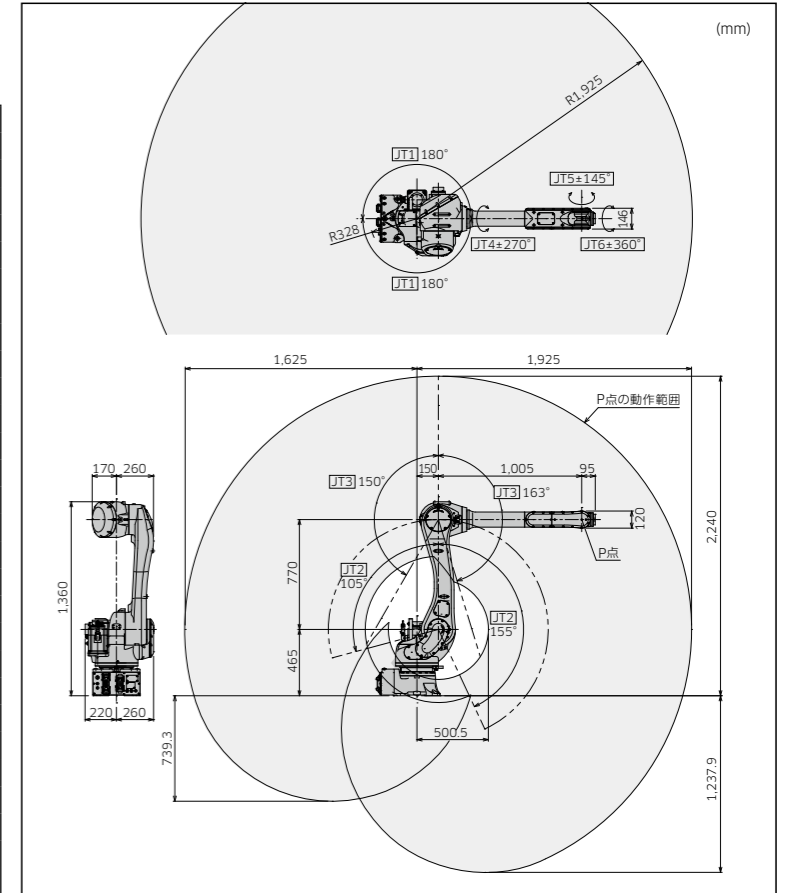
標準仕様		
構造	垂直多関節	
自由度(軸)	6	
最大可搬質量(kg)	7	
最大リーチ(mm)	730	
位置繰り返し精度*1(mm)	±0.02	
動作範囲(°)	腕旋回 (JT1)	±180
	腕前後 (JT2)	±135
	腕上下 (JT3)	±155
	手首回転 (JT4)	±200
	手首曲げ (JT5)	±125
	手首捻り (JT6)	±360
最大速度 (/s)	腕旋回 (JT1)	470
	腕前後 (JT2)	380
	腕上下 (JT3)	520
	手首回転 (JT4)	550
	手首曲げ (JT5)	550
	手首捻り (JT6)	1,000
許容モーメント (N·m)	手首回転 (JT4)	17
	手首曲げ (JT5)	17
	手首捻り (JT6)	10
許容慣性モーメント (kg·m ²)	手首回転 (JT4)	0.5
	手首曲げ (JT5)	0.5
	手首捻り (JT6)	0.2
本体質量(kg)	35	
設置方式	床置き、天吊り	
設置環境	周囲温度(°C)	0 - 45
	相対湿度(%)	35 - 85(但し、結露なきこと)
保護等級	手首:IP67相当 基軸:IP65相当	
対応コントローラ/電源容量	F60/2.0kVA、F01/5.6kVA	



*1: ISO9283に準拠しています。

RS010L

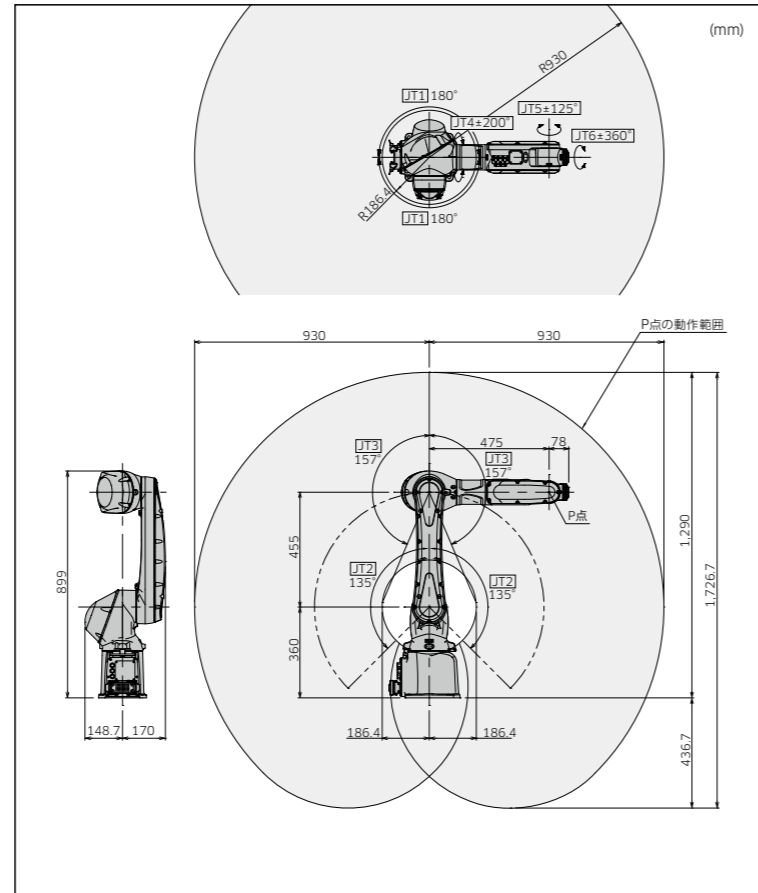
標準仕様		
構造	垂直多関節	
自由度(軸)	6	
最大可搬質量(kg)	10	
最大リーチ(mm)	1,925	
位置繰り返し精度*1(mm)	±0.05	
動作範囲(°)	腕旋回 (JT1)	±180
	腕前後 (JT2)	+155 - -105
	腕上下 (JT3)	+150 - -163
	手首回転 (JT4)	±270
	手首曲げ (JT5)	±145
	手首捻り (JT6)	±360
最大速度 (/s)	腕旋回 (JT1)	190
	腕前後 (JT2)	205
	腕上下 (JT3)	210
	手首回転 (JT4)	400
	手首曲げ (JT5)	360
	手首捻り (JT6)	610
許容モーメント (N·m)	手首回転 (JT4)	22
	手首曲げ (JT5)	22
	手首捻り (JT6)	10
許容慣性モーメント (kg·m ²)	手首回転 (JT4)	0.7
	手首曲げ (JT5)	0.7
	手首捻り (JT6)	0.2
本体質量(kg)	230	
設置方式	床置き、天吊り	
設置環境	周囲温度(°C)	0 - 45
	相対湿度(%)	35 - 85(但し、結露なきこと)
保護等級	手首:IP67相当 基軸:IP65相当	
対応コントローラ/電源容量	F01/5.6kVA	



*1: ISO9283に準拠しています。

RS007L

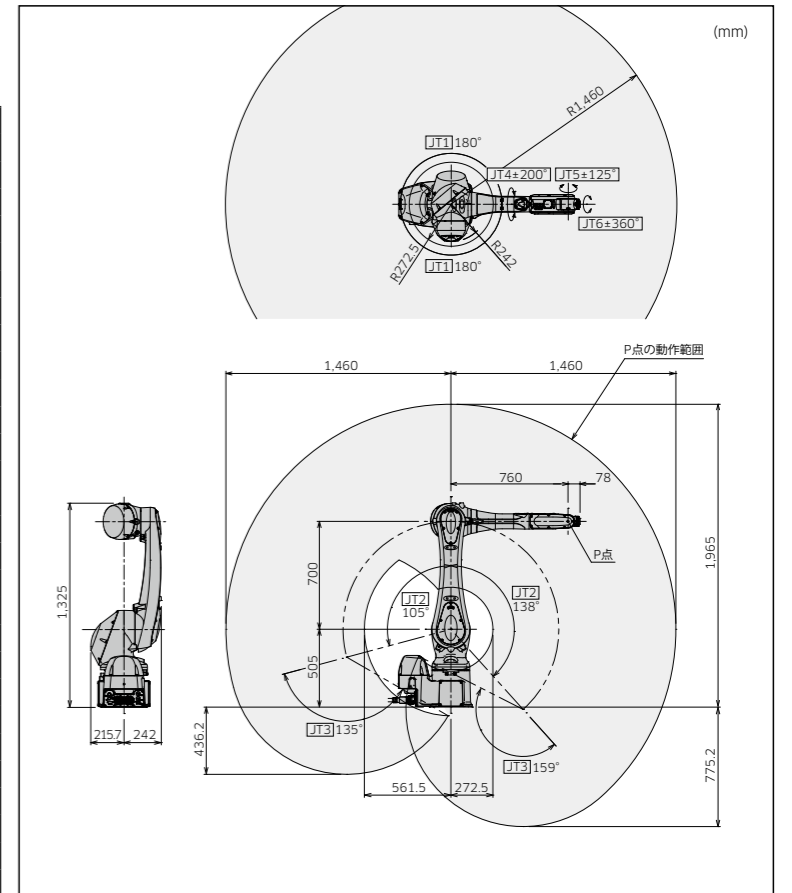
標準仕様		
構造	垂直多関節	
自由度(軸)	6	
最大可搬質量(kg)	7	
最大リーチ(mm)	930	
位置繰り返し精度*1(mm)	±0.03	
動作範囲(°)	腕旋回 (JT1)	±180
	腕前後 (JT2)	±135
	腕上下 (JT3)	±157
	手首回転 (JT4)	±200
	手首曲げ (JT5)	±125
	手首捻り (JT6)	±360
最大速度 (/s)	腕旋回 (JT1)	370
	腕前後 (JT2)	310
	腕上下 (JT3)	410
	手首回転 (JT4)	550
	手首曲げ (JT5)	550
	手首捻り (JT6)	1,000
許容モーメント (N·m)	手首回転 (JT4)	17
	手首曲げ (JT5)	17
	手首捻り (JT6)	10
許容慣性モーメント (kg·m ²)	手首回転 (JT4)	0.5
	手首曲げ (JT5)	0.5
	手首捻り (JT6)	0.2
本体質量(kg)	36	
設置方式	床置き、天吊り	
設置環境	周囲温度(°C)	0 - 45
	相対湿度(%)	35 - 85(但し、結露なきこと)
保護等級	手首:IP67相当 基軸:IP65相当	
対応コントローラ/電源容量	F60/2.0kVA、F01/5.6kVA	



*1: ISO9283に準拠しています。

RS013N

標準仕様		
構造	垂直多関節	
自由度(軸)	6	
最大可搬質量(kg)	13	
最大リーチ(mm)	1,460	
位置繰り返し精度*1(mm)	±0.03	
動作範囲(°)	腕旋回 (JT1)	±180
	腕前後 (JT2)	+138 - -105
	腕上下 (JT3)	+135 - -159
	手首回転 (JT4)	±200
	手首曲げ (JT5)	±125
	手首捻り (JT6)	±360
最大速度 (/s)	腕旋回 (JT1)	265
	腕前後 (JT2)	250
	腕上下 (JT3)	265
	手首回転 (JT4)	475
	手首曲げ (JT5)	475
	手首捻り (JT6)	730
許容モーメント (N·m)	手首回転 (JT4)	26
	手首曲げ (JT5)	26
	手首捻り (JT6)	10
許容慣性モーメント (kg·m ²)	手首回転 (JT4)	0.9
	手首曲げ (JT5)	0.9
	手首捻り (JT6)	0.3
本体質量(kg)	170	
設置方式	床置き、天吊り	
設置環境	周囲温度(°C)	0 - 45
	相対湿度(%)	35 - 85(但し、結露なきこと)
保護等級	IP67相当	
対応コントローラ/電源容量	F60/2.0kVA、F01/5.6kVA	

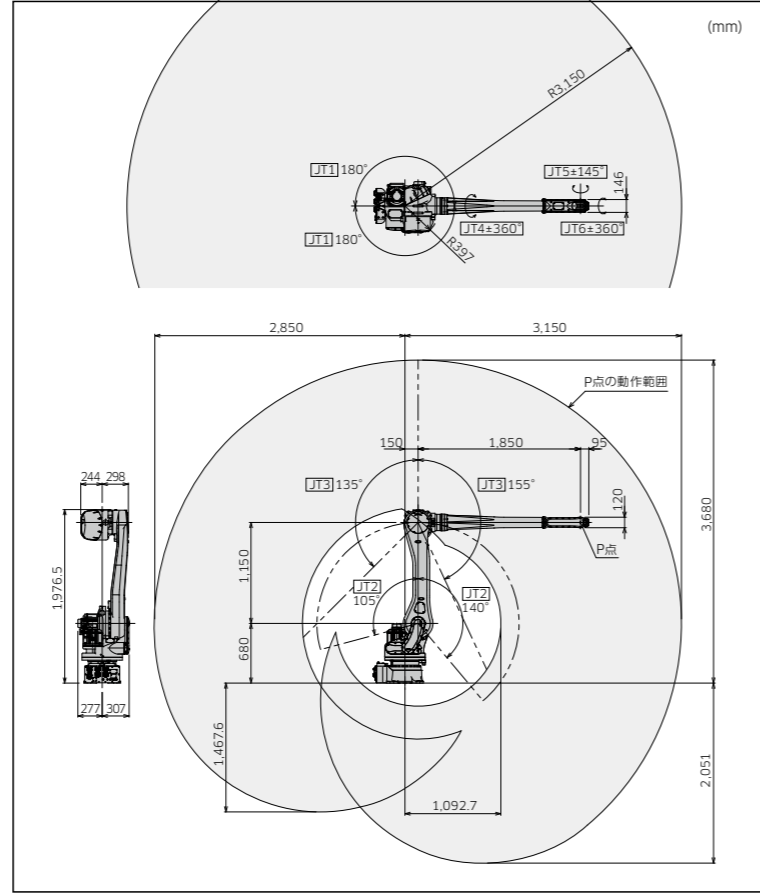


*1: ISO9283に準拠しています。

RS015X

標準仕様

構造		垂直多関節
自由度(軸)		6
最大可搬質量(kg)		15
最大リーチ(mm)		3,150
位置繰り返し精度*1(mm)		±0.06
動作範囲(°)	腕旋回 (JT1)	±180
	腕前後 (JT2)	+140 - -105
	腕上下 (JT3)	+135 - -155
	手首回転 (JT4)	±360
	手首曲げ (JT5)	±145
	手首捻り (JT6)	±360
最大速度(°/s)	腕旋回 (JT1)	180
	腕前後 (JT2)	180
	腕上下 (JT3)	200
	手首回転 (JT4)	410
	手首曲げ (JT5)	360
	手首捻り (JT6)	610
許容モーメント(N·m)	手首回転 (JT4)	34
	手首曲げ (JT5)	34
	手首捻り (JT6)	22
許容慣性モーメント(kg·m ²)	手首回転 (JT4)	0.8
	手首曲げ (JT5)	0.8
	手首捻り (JT6)	0.25
本体質量(kg)		545
設置方式		床置き、天吊り
設置環境	周囲温度(°C)	0 - 45
	相対湿度(%)	35 - 85(但し、結露なきこと)
保護等級		手首:IP67相当 基軸:IP65相当
対応コントローラ/電源容量		F02/7.5kVA

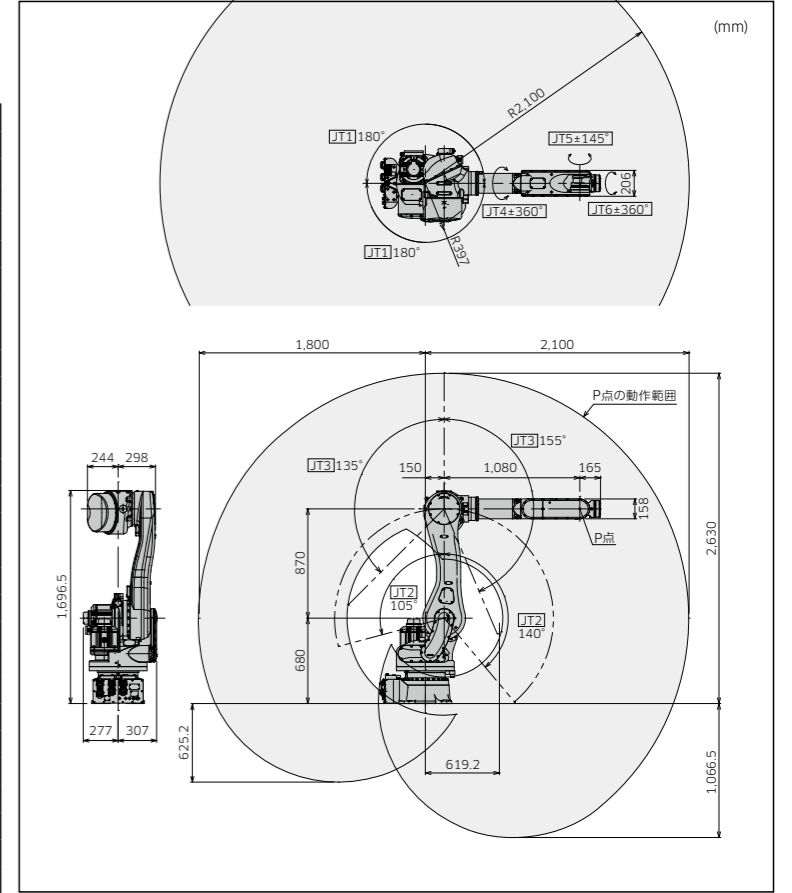


*1: ISO9283に準拠しています。

RS030N/RS050N/RS080N

標準仕様

構造		垂直多関節
自由度(軸)		6
最大可搬質量(kg)		30/50/80
最大リーチ(mm)		2,100
位置繰り返し精度*1(mm)		±0.06
動作範囲(°)	腕旋回 (JT1)	±180
	腕前後 (JT2)	+140 - -105
	腕上下 (JT3)	+135 - -155
	手首回転 (JT4)	±360
	手首曲げ (JT5)	±145
	手首捻り (JT6)	±360
最大速度(°/s)	腕旋回 (JT1)	180
	腕前後 (JT2)	180
	腕上下 (JT3)	185/185/160
	手首回転 (JT4)	260/260/185
	手首曲げ (JT5)	260/260/165
	手首捻り (JT6)	360/360/280
許容モーメント(N·m)	手首回転 (JT4)	210/210/336
	手首曲げ (JT5)	210/210/336
	手首捻り (JT6)	130/130/194
許容慣性モーメント(kg·m ²)	手首回転 (JT4)	16.8/28/34
	手首曲げ (JT5)	16.8/28/34
	手首捻り (JT6)	6.6/11/13.7
本体質量(kg)		555
設置方式		床置き、天吊り
設置環境	周囲温度(°C)	0 - 45
	相対湿度(%)	35 - 85(但し、結露なきこと)
保護等級		手首:IP67相当 基軸:IP65相当
対応コントローラ/電源容量		F02/7.5kVA

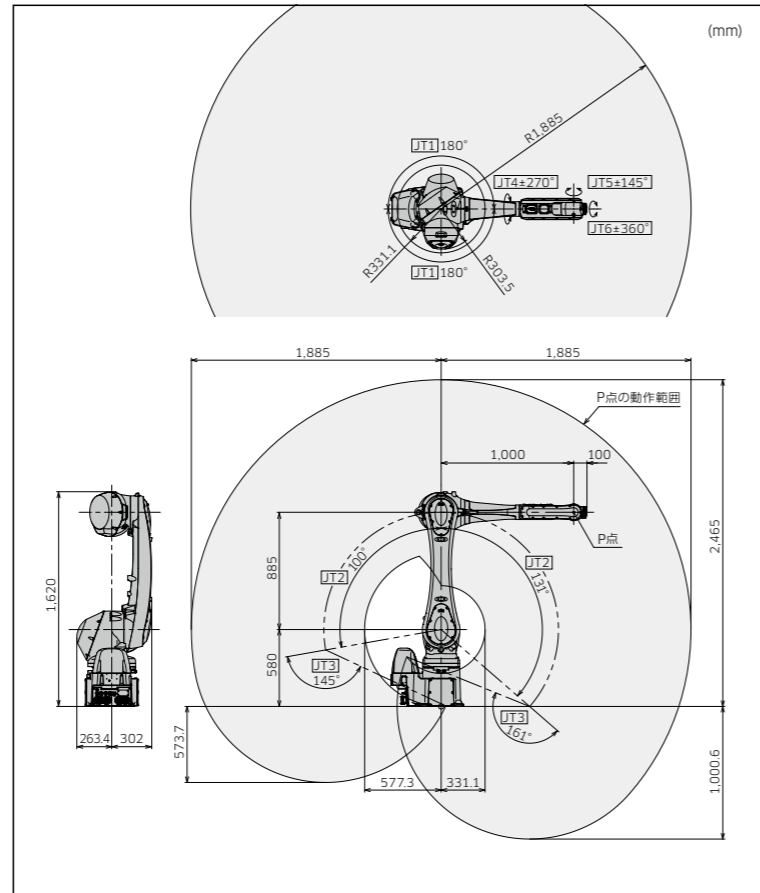


*1: ISO9283に準拠しています。

RS025N

標準仕様

構造		垂直多関節
自由度(軸)		6
最大可搬質量(kg)		25
最大リーチ(mm)		1,885
位置繰り返し精度*1(mm)		±0.04
動作範囲(°)	腕旋回 (JT1)	±180
	腕前後 (JT2)	+131 - -100
	腕上下 (JT3)	+145 - -161
	手首回転 (JT4)	±270
	手首曲げ (JT5)	±145
	手首捻り (JT6)	±360
最大速度(°/s)	腕旋回 (JT1)	215
	腕前後 (JT2)	215
	腕上下 (JT3)	270
	手首回転 (JT4)	420
	手首曲げ (JT5)	420
	手首捻り (JT6)	780
許容モーメント(N·m)	手首回転 (JT4)	60
	手首曲げ (JT5)	60
	手首捻り (JT6)	32
許容慣性モーメント(kg·m ²)	手首回転 (JT4)	2.6
	手首曲げ (JT5)	2.6
	手首捻り (JT6)	1.3
本体質量(kg)		270
設置方式		床置き
設置環境	周囲温度(°C)	0 - 45
	相対湿度(%)	35 - 85(但し、結露なきこと)
保護等級		IP67相当
対応コントローラ/電源容量		F02/7.5kVA



*1: ISO9283に準拠しています。

F60

特長

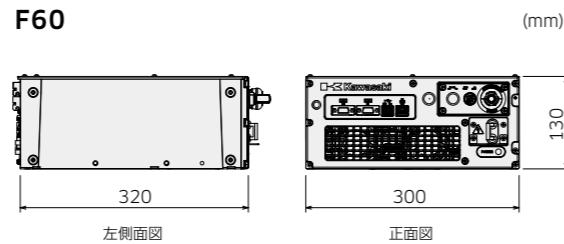
- 世界中で共通して使用可能なユニバーサルコントローラ
- 大幅な小型化と軽量化により、本体質量8.3kgを実現
一人で簡単に持ち運ぶことが可能



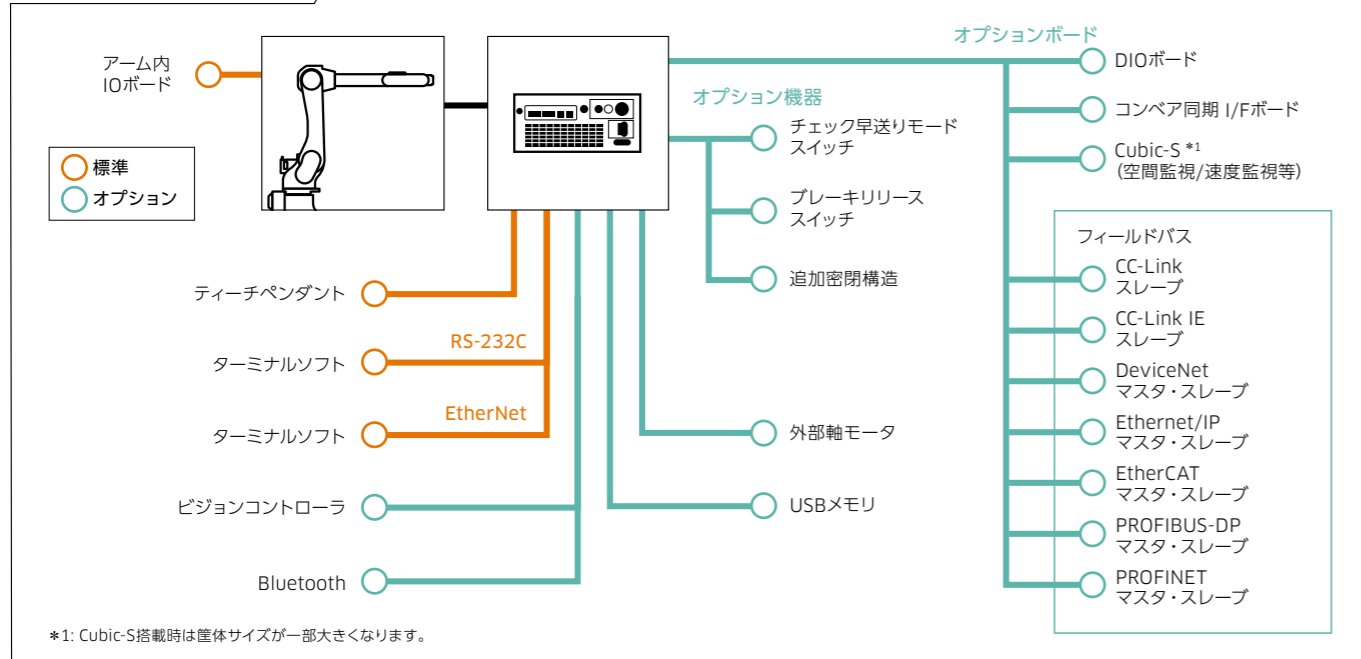
標準仕様

寸法 (mm)	W300×D320×H130	
構造	開放型 直接冷却方式 (IP20相当)	
制御軸数 (軸)	6	
メモリ容量 (MB)	16	
I/O信号	外部操作信号	非常停止、外部ホールド信号など
	汎用入力 (点)	16
ケーブル長	分離ハーネス (m)	5
	ティーチペンダント (m)	5
質量 (kg)	8.3	
電源仕様	AC200 - AC230V ±10%、50/60Hz、1Φ 最大2.0kVA	
設置環境	周囲温度 (°C)	0 - 45
	相対湿度 (%)	35 - 85 (結露なきこと)
ティーチペンダント	タッチパネル付きTFTカラー液晶表示、 非常停止スイッチ、ティーチロックスイッチ、 イネーブルスイッチ	
操作パネル	非常停止スイッチ、ティーチ/ リピート切替スイッチ	

外観と寸法



システム構成図



F01/F02

特長

- ユニバーサルEコントローラをさらに小型化し、性能や拡張性を大きく進化させた最新コントローラ
- 世界中で共通して使用可能なユニバーサルコントローラ (一次電源電圧・安全規格が異なる地域においてはオプションのトランスユニットが必要です)

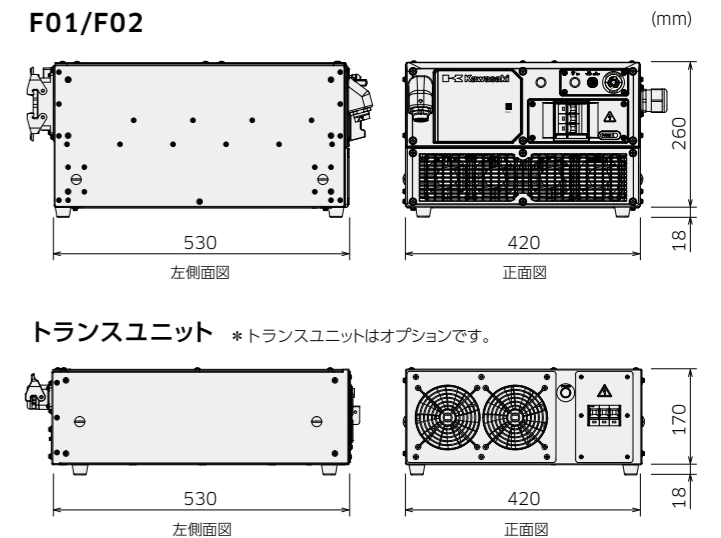


標準仕様

		F01	F02
寸法 (mm)	W420×D530×H278		
構造	全閉型 間接冷却方式 (IP54相当)		
制御軸数 (軸)	7		
メモリ容量 (MB)	16		
I/O信号	外部操作信号	非常停止、外部ホールド信号など	
	汎用入力 (点)	32	
ケーブル長	分離ハーネス (m)	5	
	ティーチペンダント (m)	5	
質量 (kg)	20	25	
電源仕様	AC200V - AC220V ±10%、50/60Hz、3Φ AC200V - AC230V ±10%、50/60Hz、1Φ *1 最大5.6kVA 最大7.5kVA		
設置環境	周囲温度 (°C)	0 - 45	
	相対湿度 (%)	35 - 85 (結露なきこと)	
ティーチペンダント	タッチパネル付きカラー液晶表示、 非常停止スイッチ、ティーチロックスイッチ、 イネーブルスイッチ		
操作パネル	非常停止スイッチ、ティーチ/リピート切替スイッチ		

*1: 200V単相接続は一部の機種のみ対応

外観と寸法



システム構成図

