

AIR BALANCER RAIL SYSTEM

エアバランサー&レールシステム

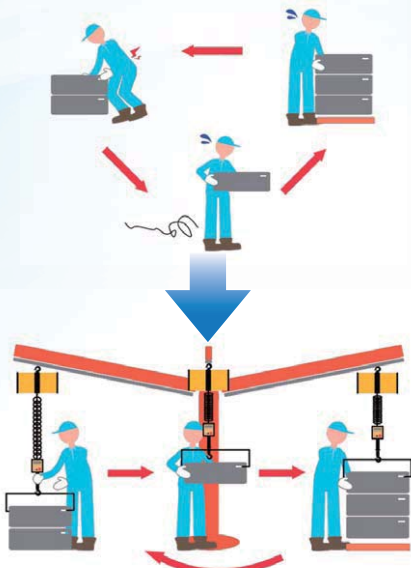
ZENDO



ENDOのエアバランサーで 搬送作業をより楽に

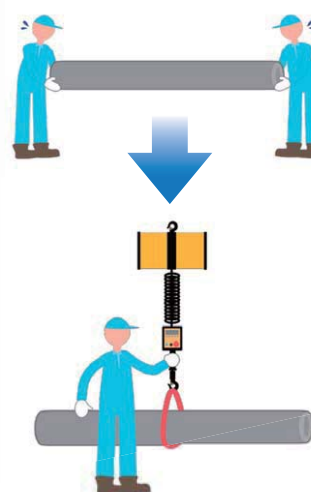
ENDOのエアバランサーは圧縮空気を主な駆動源とした荷役機器です。
時にバランサーの様に、時にホイストの様にエアバランサーは搬送作業をサポートし、
作業者の負担軽減への貢献と作業改善のお役に立ちます。

重量物の搬送からの解放



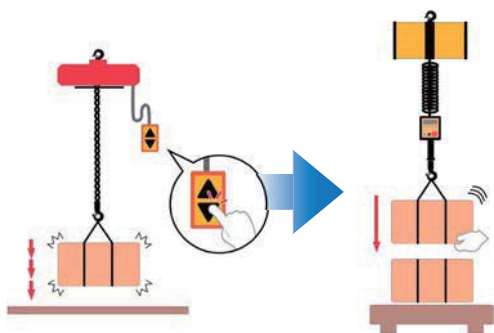
吊り荷量の殆どをアシストするので作業者の負担を大幅に削減します。

作業効率UP



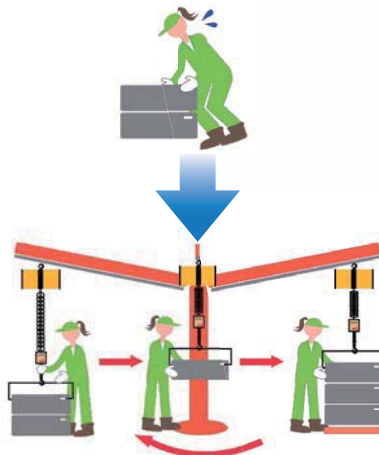
慎重さや精密さを要する搬送に非常に向いており、作業時間の削減や作業効率の向上につながります。

イン칭グフリーの スムーズなハンドリング



どのモデルも吊り荷に直に触れて動かすことができます。
位置決めや着床のためのイン칭グ作業が不要です。

使用者を選ばない 簡単搬送



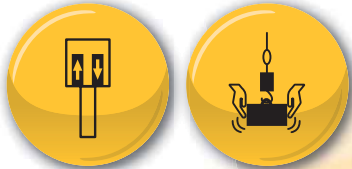
吊り荷重をアシストし、操作も簡単のため使用者を選びません。
作業者を限定せず誰でも同じ様に作業することが可能です。



エアバランサーの3つのタイプ

エアバランサーは作業環境に合わせて3つのタイプからお選びいただけます。

単一ワークの搬送向き

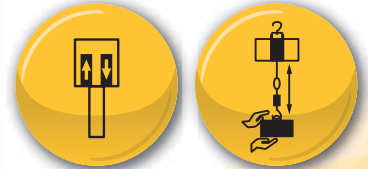


ホイスト機能
フローティング機能
搭載モデル ▶▶▶ P.03



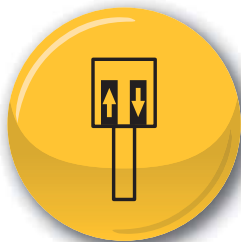
バランス機能
搭載モデル ▶▶▶ P.05

単一・複数ワークの搬送向き



ホイスト機能
バランス機能
搭載モデル ▶▶▶ P.07

便利な3つの機能



ホイスト機能



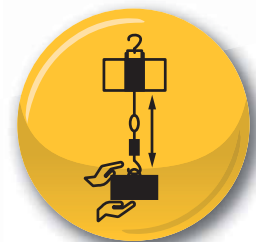
ホイストやクレーンの様にスイッチ操作で吊り荷を昇降させる機能です。



フローティング機能



吊り荷を停止位置から30cmの範囲で直に触れて動かすことができる機能です。



バランス機能



吊り荷を直に触れてフルストロークバランスをさせる機能です。

●落下防止 (BC1を除く)

エアの供給と止めてもつり荷は落下しません。
ペンダントスイッチのホースが破断した場合でもつり荷は落下しません。

●省エネ設計

エアホイスト機の約1/7の空気消費量(当社比)

●クリーン設計

給油を必要とせず、オイルが排気されません。

●作動音が静か

エアモータを使用していないため音が静かです。

POINT

ホイス機能・フローティング機能搭載モデル



ホイス機能

各種スイッチ操作で吊り荷が昇降します。



フローティング機能

停止位置から30cm程度吊り荷を動かせます。

●こんな現場や作業で活躍します

- ◆単一もしくは重量の差が少ない複数の吊り荷のハンドリング
- ◆インチング作業の効率を上げたい
- ◆吊り荷を丁寧に接地させたい 等

本体タイプ



型式：EHB
ワイヤロープ式
ワイヤロープ採用の
スタンダードなタイプ



型式：EHB-C
チェーン式
合金鋼の表面硬化
チェーンを採用



型式：EHB-CR
ダブルチェーン式
2本掛けチェーンで
大容量対応

MS-Aモデル <ペンダント操作モデル>

～450kgまで幅広い吊り荷に対応します。



仕様

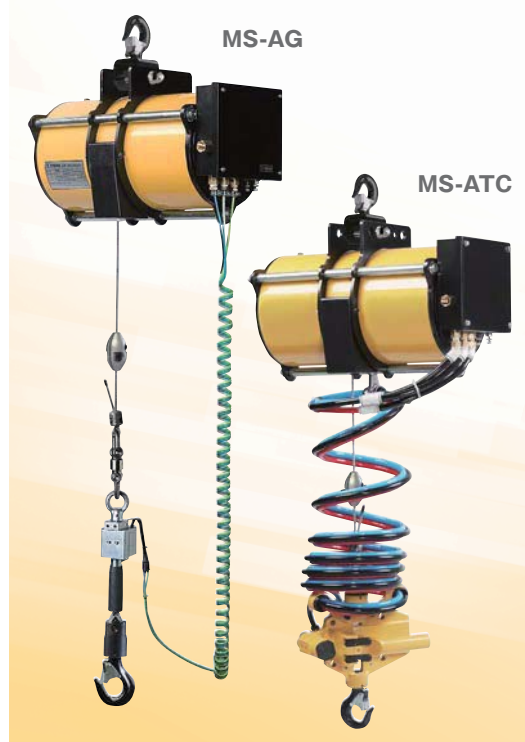
型式	本体タイプ※	給気圧力 (MPa)	最大容量 (kg)	揚程 (m)	質量 (kg)	その他	
EHB-50S MS-A	—	0.4 0.5	32 40	0.7	24	ワイヤロープ径 φ4.76mm チェーン線径×掛数 4.0mm×1	
EHB-50SC MS-A	C	0.6 0.7	48 55	0.65	25		
EHB-50 MS-A	—	0.4 0.5	32 40	1.9	33		
EHB-50C MS-A	C	0.6 0.7	48 55	1.8	34		
EHB-85 MS-A	—	0.4 0.5	50 62	1.9	34		
EHB-85C MS-A	C	0.6 0.7	75 90	1.8	35		
EHB-130 MS-A	—	0.4 0.5	80 100	1.9	41		
EHB-130C MS-A	C	0.6 0.7	120 140	1.8	42		
EHB-270 MS-A	—	0.4 0.5	150 190	1.8	48		ワイヤロープ径 φ6.0mm チェーン線径×掛数 4.0mm×1
EHB-270C MS-A	C	0.6 0.7	230 270	1.7	49		
EHB-270CR MS-A	CR	0.4 0.5 0.6 0.7	150 190 230 270	0.9	48	チェーン線径×掛数 4.0mm×2	
EHB-450CR MS-A	CR	0.4 0.5 0.6	290 370 450	0.85	55	チェーン線径×掛数 4.0mm×2	

接続口径 Rc 3/8

※本体タイプ —：ワイヤロープ式，C：チェーン式，CR：ダブルチェーン式

MS-AG/MS-ATCモデル <ダイレクト操作モデル>

グリップや手元のハンドルでより安定して直感的なハンドリングを実現します。



仕様

型式	本体タイプ※	給気圧力 (MPa)	最大容量 (kg)	揚程 (m)	質量 (kg)	その他
EHB-50S MS-AG	—	0.4	32	0.7	26	ワイヤローブ径 φ4.76mm チェーン線径×掛数 4.0mm×1
EHB-50S MS-ATC	—	0.5	40	0.7	26	
EHB-50SC MS-AG	C	0.6	48	0.65	27	
EHB-50SC MS-ATC	C	0.7	55	0.65	27	
EHB-50 MS-AG	—	0.4	32	1.9	35	
EHB-50 MS-ATC	—	0.5	40	1.9	35	
EHB-50C MS-AG	C	0.6	48	1.8	36	
EHB-50C MS-ATC	C	0.7	55	1.8	36	
EHB-85 MS-AG	—	0.4	50	1.9	36	
EHB-85 MS-ATC	—	0.5	62	1.9	36	
EHB-85C MS-AG	C	0.6	75	1.8	37	
EHB-85C MS-ATC	C	0.7	90	1.8	37	
EHB-130 MS-AG	—	0.4	80	1.9	43	
EHB-130 MS-ATC	—	0.5	100	1.9	43	
EHB-130C MS-AG	C	0.6	120	1.8	44	
EHB-130C MS-ATC	C	0.7	140	1.8	44	

接続口径 Rc 3/8

※本体タイプ —:ワイヤローブ式, C:チェーン式

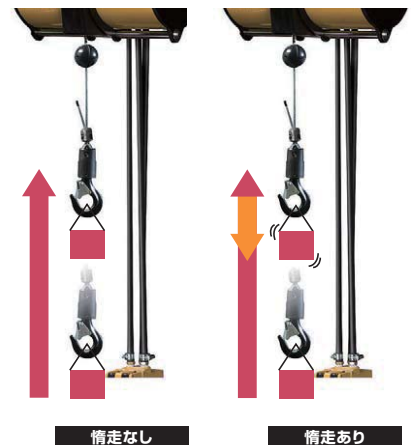
MSDモデル <惰性動作防止装置つきモデル>

内蔵されたブレーキが停止時のワイヤの惰走を防止し、吊り荷の揺れを抑えます。



停止時の揺れを抑えます

! 惰性動作防止装置の影響でフローティング操作幅が減少します。



仕様

型式	本体タイプ※	給気圧力 (MPa)	最大容量 (kg)	揚程 (m)	質量 (kg)	その他
EHB-85D MSD	専用	0.4	50	1.9	41	ワイヤローブ径 φ4.76mm
		0.5	62			
		0.6	75			
		0.7	90			

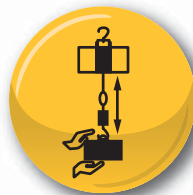
接続口径 Rc 3/8

専用本体 EHB-85D (ワイヤローブ式)

バランス機能搭載モデル

●こんな現場で活躍します

◆治具を使用した定量の搬送作業 (BC2モデル)



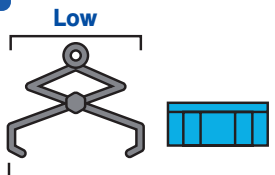
バランス機能

吊り荷をフルストロークでバランスできます。

BC2 <デュアルバランスモデル>

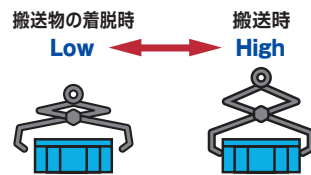
2パターンの荷重設定(Low/High)をプリセットでき、スイッチの切換で荷重変化に対応します。

使用例



High

Lowに治具のみの荷重を、Highに治具と搬送物の荷重を設定



搬送物の着脱時 Low ← High

スイッチで切換えて常にバランスを保ちながら作業できます

スイッチ部



BC2-Hタイプ



ハンドルタイプ



本体タイプ



型式: EHB
ワイヤロープ式



型式: EHB-C
チェーン式



型式: EHB-CR
ダブルチェーン式

仕様

型式	本体タイプ※	給気圧力 (MPa)	最大容量 (kg)	揚程 (m)	質量 (kg)	その他
EHB-50S BC2(-H)	—	0.4	32	0.7	28	ワイヤロープ径 φ4.76mm チェーン線径×掛数 4.0mm×1
EHB-50S BC1	—	0.5	40	0.7	21	
EHB-50SC BC2(-H)	C	0.6	48	0.65	29	
EHB-50SC BC1	C	0.7	55	0.65	22	
EHB-50 BC2(-H)	—	0.4	32	1.9	37	
EHB-50 BC1	—	0.5	40	1.9	30	
EHB-50C BC2(-H)	C	0.6	48	1.8	38	
EHB-50C BC1	C	0.7	55	1.8	31	
EHB-85 BC2(-H)	—	0.4	50	1.9	38	
EHB-85 BC1	—	0.5	62	1.9	31	
EHB-85C BC2(-H)	C	0.6	75	1.8	39	
EHB-85C BC1	C	0.7	90	1.8	32	
EHB-130 BC2(-H)	—	0.4	80	1.9	45	
EHB-130 BC1	—	0.5	100	1.9	38	
EHB-130C BC2(-H)	C	0.6	120	1.8	46	
EHB-130C BC1	C	0.7	140	1.8	39	
EHB-270CR BC2(-H)	CR	0.4	150	0.9	52	チェーン線径×掛数 4.0mm×2
		0.5	190			
EHB-270CR BC1	CR	0.6	230	0.9	45	
		0.7	270			

接続口径 BC2: Rc 3/8 BC1: Rc 1/4

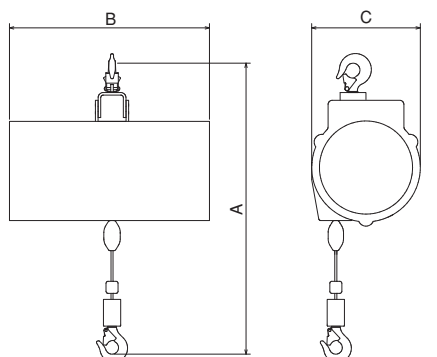
※本体タイプ —: ワイヤロープ式, C: チェーン式, CR: ダブルチェーン式

BC1 <シングルバランスモデル>

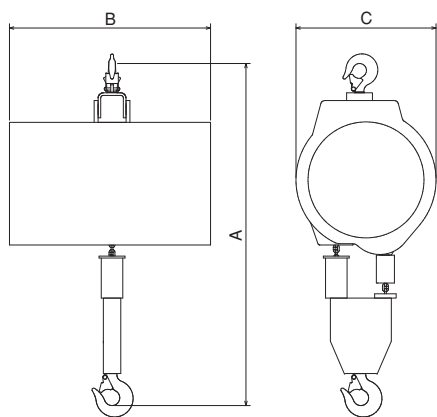
単一の荷重を
バランスします。



外形寸法表



ワイヤロープ
シングルチェーン



ダブルチェーン

本体	モジュール	寸法 (mm)			
		A		B	C
		MIN.	MAX.		
EHB-50S EHB-50SC	MS-A	632(623)	1332(1273)	362	211
	MS-AG	1027(1018)	1727(1668)	362	211
	MS-ATC	810(801)	1510(1451)	362	211
	BC1	632(623)	1332(1273)	416	211
	BC2	632(623)	1332(1273)	347	319
EHB-50 EHB-50C	MS-A	632(623)	2532(2423)	498	211
	MS-AG	1027(1018)	2927(2818)	498	211
	MS-ATC	810(801)	2710(2601)	498	211
	BC1	632(623)	2532(2423)	552	211
	BC2	632(623)	2532(2423)	495	319
EHB-85 EHB-85C	MS-A	676(666)	2576(2466)	491	252
	MS-AG	1071(1061)	2971(2861)	491	252
	MS-ATC	852(842)	2752(2642)	491	252
	BC1	676(666)	2576(2466)	545	252
	BC2	676(666)	2576(2466)	495	340
EHB-85D	MSD	676	2576	520	326
EHB-130 EHB-130C	MS-A	758(735)	2658(2535)	494	305
	MS-AG	1126(1103)	3026(2903)	494	305
	MS-ATC	909(886)	2809(2686)	494	305
	BC1	758(735)	2658(2535)	547	305
	BC2	758(735)	2658(2535)	495	393
EHB-270/EHB-270C	MS-A	758(735)	2558(2435)	616	305
EHB-270CR	MS-A	794	1694	494	325
	BC1	794	1694	547	325
	BC2	794	1694	495	418
EHB-450CR	MS-A	794	1644	616	325

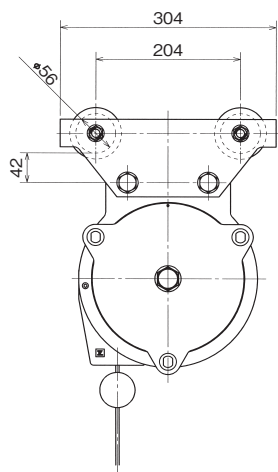
※()内はチェーン式の場合の数値です。

特別付属品

■EHBトロリ



■外形寸法

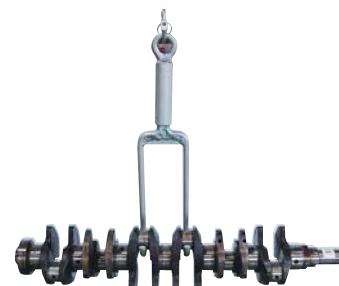


つり具

■パンタグラフ式つり具



■2点フック式つり具



※各種つり具製作いたします。

本体	部品番号	適用幅	重量
ワイヤロープ式 チェーン式	LHP001899	75mm,100mm	7kg
ダブルチェーン式	LHP002714		

電空バランサー まじかるくん

バランス機能・ホイスト機能搭載モデル

電子制御で自動で給気圧を調整し、
高い操作性を持った新世代の
エアバランサーです

●こんな現場で活躍します

- ◆複数の重量を扱う現場
- ◆高度な精度の位置合わせを要する現場 など

▶▶ バランス機能搭載 (ワークバランスモード)

吊り荷をフルストロックでバランスさせ直接ハンドリングすることができます。

▶▶ ホイスト機能搭載 (グリップ操作モード)

グリップスイッチの操作で吊り荷を昇降させることができます。

ワークバランスモード



グリップ操作モード



●吊り荷が変わっても昇降 スピードや作業性は変わりません

電子制御で常に適切な操作感を保てるように給気圧を自動で制御しています。そのため異なる重量のワークを吊っても調整無しで同じ操作感でお使いいただけます。

POINT
1

●各操作モードは自動で 切り換わります

バランス機能とホイスト機能の切り換えは自動のため、スイッチ等で切り換える手間がありません。切り換え時はランプと音で切り換えをお知らせします。作業に合わせて手動切換も設定可能です。

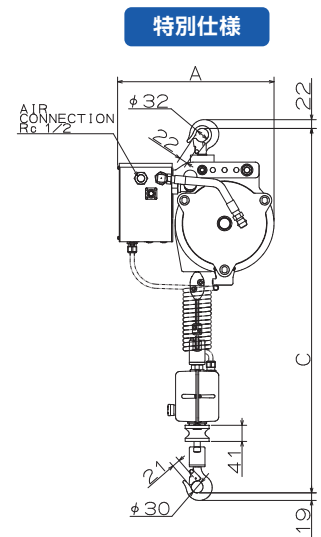
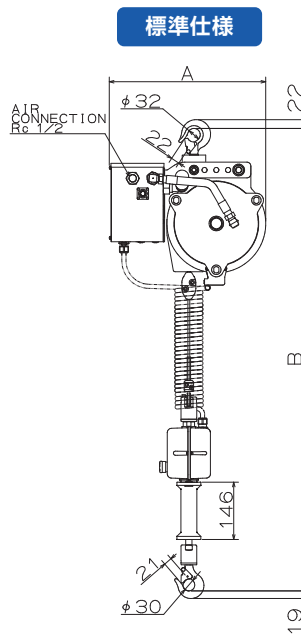
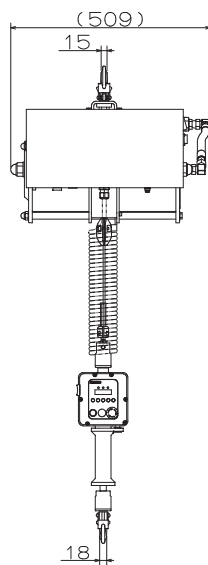
POINT
2

仕様・寸法図

型式	供給圧力 (MPa)	最大吊容量 (kg)	質量 (kg)	ワイヤロープ径 (mm)	揚程・寸法 (mm)						
					A	B (標準仕様)		C (特別仕様)			
						揚程	MIN.	MAX.	揚程	MIN.	MAX.
EDB-50	0.4	20	42		378.5		1135	3035		885	1985
	0.5	30									
	0.6	40									
	0.7	50									
EDB-85	0.4	40	43	φ4.76	399	1900	1179	3079	1100	929	2029
	0.5	55									
	0.6	70									
	0.7	85									
EDB-130	0.4	61	50		452.5		1235	3135		985	2085
	0.5	84									
	0.6	107									
	0.7	130									

電源：電圧AC100V、プラグ2種プラグ+アース ※電源ケーブルは5mを標準で付属します。

寸法図



揚程1.1m～ご使用環境に合わせてご提案いたします。

オプション

グリップ部に触ることのできない作業環境では、オプションで遠隔スイッチを用意しています。



スイッチ取付例



けんすい



満足できる使い易さの追求

上 昇・下降速度の追求

「軽さ」を感じさせるスピーディな動きにより、作業時間が短縮できます。

昇降速度は、最大50m/分で、より素手の感覚に近いスピードで操作可能。
(ホイストの3倍～5倍*) *当社比較

重 量差への即応性の追求

「すぐ」に持ち上げられる手軽さが流れ作業を円滑にします。

昇降速度は、最大50m/分で、より素手の感覚に近いスピードで操作可能。
(ホイストの3倍～5倍*) *当社比較

操 作性の追求

上昇・下降や速度調整がレバー1本で操作できる複合機能。

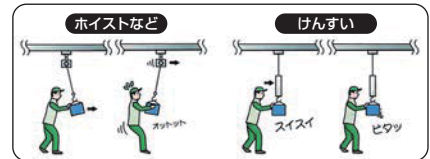
女性や、腕力のない方でも設置したその日から「片手で簡単」に扱えます。



操 縦性の追求!

本体重心が荷役物に近い所で推移する低重心構造を採用。

本体の揺り返しが少なく「位置決めが行いやすい」ため、作業される方の疲労を軽減し、処理能力が向上します。



さまざまな作業現場への対応を追求

本 体のコンパクトさと作業ストロークの追求

設置条件の幅が広がり、天井の低い職場でも「上下エリアが確保できる」のが自慢です。

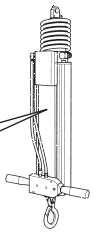
シリンダーロッドを使用しない、当社独自の本体伸縮機構を採用。

作 業環境対応への追求

駆動源はエアのみで防爆職場に対応可能。

本体主要部は「塗装ハガレ」が起きないアルミ（アルマイト処理済み）を使用しているため、衛生的で食品や精密製品の取扱いに最適です。

本体長685mmに対して
約2倍の作業ストローク
1300mmを実現。



安 全性の追求

エア遮断時でも「荷下ろしできる」のが自慢です。

一次エア遮断時の落下防止機構を採用。

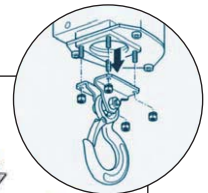
つり具の装着安定化を追求

「安定した荷吊り」を実現できるのが自慢です。

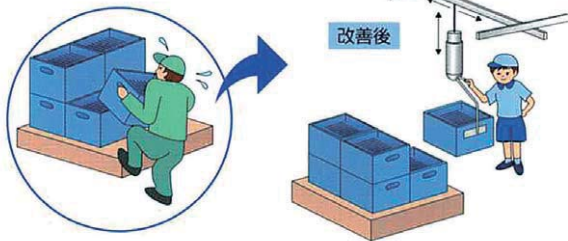
つり具が本体底面に固定できるボルト締め式を採用。

様々なつり具の取り付けが可能です

つり具例



プラスチックコンテナ・ケース移載作業の改善例



仕様

形 式 ARS070

上下移動量 1300mm

本体質量 約10kg
(フック部含む)

本体高さ 約685mm
(フック部含まず)

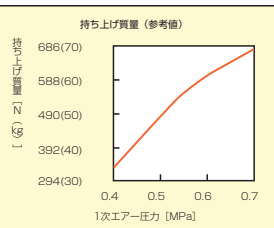
定格持上質量 70kg (最大686N)
(つり具質量含む) (エア減圧力0.7MPa時)

使用空気圧 0.4～0.7MPa

空気使用量 約25ℓ/min (ANR) (1ストローク当たり)

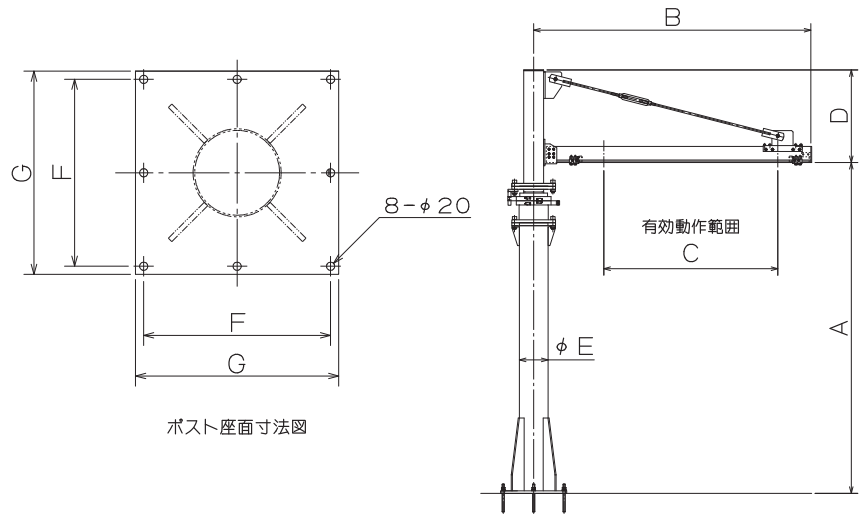
昇降速度 無負荷時: 0～50m/分
(参考値) 50kg持ち上げ時: 0～30m/分

本体部旋回 エンドレス



「けんすい」は株式会社 豊通テクノの商品です。

● 軽い操作性のアルミレール



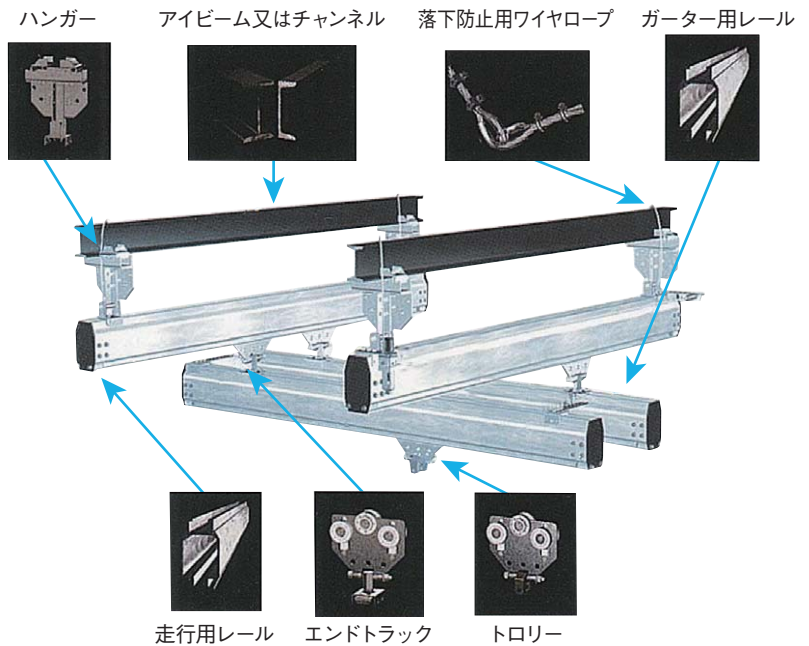
外形寸法表

型 式	吊り荷重 (kg)	A (mm)	B (mm)	C (mm)	D (mm)	E (mm)	F (mm)	G (mm)
軽量化タイプ								
EJS-2-25-125	125	2,500	2,000	1,600	380	114.3	310	350
EJS シリーズ								
EJS-2-20-300	300	2,000	2,080	1,313	700	216.8	450	500
EJS-2-25-280	280	2,500	2,080	1,313	700	216.8	450	500
EJS-2-30-265	265	3,000	2,080	1,313	700	216.8	450	500
EJS-2-35-250	250	3,500	2,080	1,313	700	216.8	450	500
EJS-2-40-230	230	4,000	2,080	1,313	700	216.8	450	500
EJS-3-20-170	170	2,000	3,080	2,240	900	216.8	450	500
EJS-3-25-170	170	2,500	3,080	2,240	900	216.8	450	500
EJS-3-30-150	150	3,000	3,080	2,240	900	216.8	450	500
EJS-3-35-130	130	3,500	3,080	2,240	900	216.8	450	500
EJS-3-40-110	110	4,000	3,080	2,240	900	216.8	450	500
EJS-4-20-090	90	2,000	4,080	3,240	900	216.8	450	500
EJS-4-25-090	90	2,500	4,080	3,240	900	216.8	450	500
EJS-4-30-080	80	3,000	4,080	3,240	900	216.8	450	500
EJS-4-35-070	70	3,500	4,080	3,240	900	216.8	450	500
EJS-4-40-060	60	4,000	4,080	3,240	900	216.8	450	500
EJS-5-20-060	60	2,000	5,080	4,160	900	216.8	450	500
EJS-5-25-060	60	2,500	5,080	4,160	900	216.8	450	500
EJS-5-30-050	50	3,000	5,080	4,160	900	216.8	450	500
EJS-5-35-040	40	3,500	5,080	4,160	900	216.8	450	500
EJS-5-40-030	30	4,000	5,080	4,160	900	216.8	450	500
EJB シリーズ								
EJB-2-20-400	400	2,000	2,095	1,320	700	267.4	550	600
EJB-2-25-400	400	2,500	2,095	1,320	700	267.4	550	600
EJB-2-30-400	400	3,000	2,095	1,320	700	267.4	550	600
EJB-2-35-400	400	3,500	2,095	1,320	700	267.4	550	600
EJB-2-40-300	300	4,000	2,095	1,320	700	267.4	550	600
EJB-3-20-250	250	2,000	3,095	2,240	900	267.4	550	600
EJB-3-25-250	250	2,500	3,095	2,240	900	267.4	550	600
EJB-3-30-250	250	3,000	3,095	2,240	900	267.4	550	600
EJB-3-35-205	205	3,500	3,095	2,240	900	267.4	550	600
EJB-3-40-170	170	4,000	3,095	2,240	900	267.4	550	600
EJB-4-20-120	120	2,000	4,095	3,235	900	267.4	550	600
EJB-4-25-120	120	2,500	4,095	3,235	900	267.4	550	600
EJB-4-30-120	120	3,000	4,095	3,235	900	267.4	550	600
EJB-4-35-105	105	3,500	4,095	3,235	900	267.4	550	600
EJB-4-40-090	90	4,000	4,095	3,235	900	267.4	550	600
EJB-5-20-080	80	2,000	5,095	4,155	900	267.4	550	600
EJB-5-25-080	80	2,500	5,095	4,155	900	267.4	550	600
EJB-5-30-080	80	3,000	5,095	4,155	900	267.4	550	600
EJB-5-35-070	70	3,500	5,095	4,155	900	267.4	550	600
EJB-5-40-060	60	4,000	5,095	4,155	900	267.4	550	600

レールシステム

● 搬送物が思い通りに軽々移動！ アルミレールを採用した理想的な搬送システム！

- 1 搬送機の動きにクレーンが素早く追走するので、最短距離での移動が可能となり、作業時間を短縮できます。
- 2 部品の標準化により、クレーン設置後の走行レールなどのシステム変更、移設が簡単にできます。
- 3 部品はキット構成で、ボルト結合式の採用により簡単に組み立て、施工ができます。
- 4 スチール製レールに比べて軽くて強く、耐食性、耐久性、装飾性に優れています。
- 5 アルミ製レールと樹脂製車輪の組み合わせで、さらに走行抵抗が小さく、より軽い操作性を実現しました。



アルミレール

型 式	TR2000	RAD4110	RAD7510
形状寸法 (mm)			
単位重量	3.6kg/m	6.44kg/m	12.26kg/m
レール高さ	2インチ	4インチ	8インチ

トロリは、各用途別に数種類用意しております。
アルミレールの2インチ、4インチ、8インチにはそれぞれ専用のトロリがあります。

また、各トロリの最大荷重は下記の通りです。

- 2インチ……………180kg
- 4インチ……………250kg
- 8インチ……………490kg

アルミレールシステムの許容荷重 単位: kg

レール長さ	TR2000	RAD4110	RAD7510
1m	200	500	500
2m	100	500	500
3m	45	250	500
4m	25	140	500
5m	16	90	470
6m	11	60	330

ENDO

ホームページアドレス <http://www.endo-kogyo.co.jp>

遠藤工業株式会社

本社営業部 新潟県燕市秋葉町3丁目14番7号
〒959-1261 TEL(0256)62-5133 FAX(0256)62-5772

東京営業部 東京都千代田区神田東松下町12-2 JBSL神田ビル2F
〒101-0042 TEL(03)5295-3711 FAX(03)5295-3717

大阪営業部 大阪市浪速区幸町2丁目3番14号 タイタービル3F
〒556-0021 TEL(06)6568-1571 FAX(06)6568-1573

名古屋営業所 愛知県名古屋市中区大須1丁目7番14号 パークIMビル3F
〒460-0011 TEL(052)253-6231 FAX(052)253-6240

九州営業所 福岡市博多区博多駅東3丁目11番15号 文喜ビル3F
〒812-0013 TEL(092)412-5281 FAX(092)412-5280



ISO9001 JP97/010458
認証取得：本社、工場



ISO14001 JP10/070952
認証取得：本社、工場