

ESB

ENDO SERVO BALANCER

ENDO

ESB-300

ENDO SERVO BALANCER

ESB



ENDO ENDO SERVO BALANCER

サーボランサー / SERVO BALANCER
MODEL ESB-300

サーボランサー

MAXIMUM CAPACITY 300kg
ELECTRICITY AC200V

CERVO BALANSEP

Operation ワーク操作

ワークを直接持って軽々操作することができます。
組み付け作業における高精度な位置決めなどができます。



ワーク操作動画



YouTube Shots

Operation グリップ操作

グリップの上部に配置されたグリップ状のレバーを操作しワークの昇降を行います。
搬送作業などを素早く行えます。



グリップ操作動画

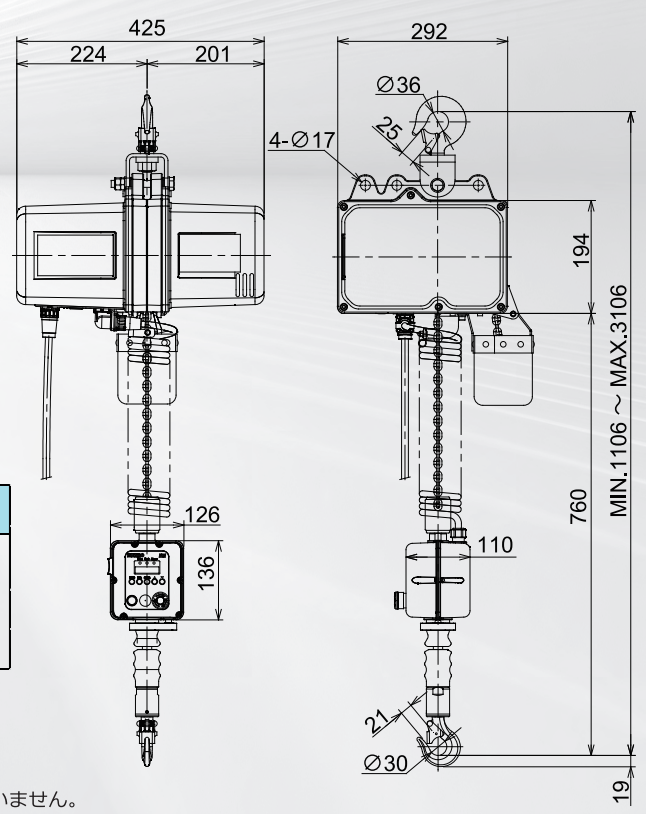


YouTube Shots



高速・高精度

寸法図 [mm]



サーボバランサー標準仕様

型式	つり上げ容量	最高昇降速度	揚程	モータ容量	供給電源(50/60Hz)	質量
ESB-300	300kg	16.4m/min	2m	1000W	単相200V 電流値 12.4A or 3相200/220V 電流値 7.4A	34kg
	※MAX200kg制限時	23.2m/min				
	※MAX130kg制限時	27.5m/min				

※電源ケーブル10m付

※当カタログ記載の商品は性能向上の為、予告なく変更することがあります。

※当カタログの作成に際してあらゆる注意を払いましたが、弊社は誤記、脱漏に関して責任を負いません。