

# SLIP RING

スリップリング 動力・通信・制御

 ENDO



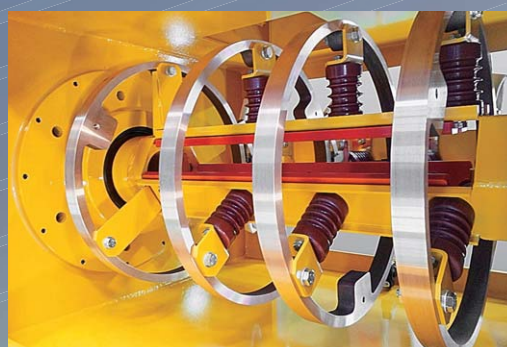
# SLIP RING

ENDOは0.2Aの微電流から1200Aの大電流まで幅広くサポートする総合スリップリングメーカーです。

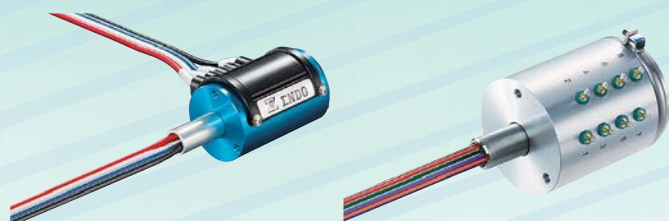
## ニーズに応えた特殊型にも対応

- 通信制御用+動力電源用の複合型
- 大電流・大電圧対応型
- 防爆型
- 用途に応じた部品供給
- その他打ち合わせにより製作可能

## 高圧スリップリング



## 通信・制御用スリップリング



**SRP** シリーズ  
2~8頁

**SPM** シリーズ  
9~10頁

## 動力・制御用スリップリング



**SR** シリーズ 屋内用  
11~12頁

**SR** シリーズ 屋外用  
13~14頁

## 主な用途

- 産業機械 ●工作機械 ●包装機械 ●半導体製造装置 ●食品製造機械 ●医療機器
- 光学機器 ●搬送装置 ●測定機器 ●通信機器 ●TVカメラ ●OA機器 ●ロボット
- 非破壊検査装置 ●プリンタ装置 ●ターンテーブル ●ケーブルリール ●音響機器
- 照明装置 ●電線製造装置 ●船舶装置 ●化学実験装置 ●アミューズメント機器

## SRPシリーズ

- 新しい革新的な技術を採用。
- 小型でありながら堅牢なボディを採用。
- 新ブラシ方式により、途切れない通信を実現し信頼性アップ。

SRP

## ■構造・特長

- ブラシ:金合金 ●リング:銅合金、硬質金メッキ ●ボディ:アルミ ●シャフト:アルミ
- 回転方向: CW-CCW ●使用環境: 0°C~+50°Cの範囲内で結露なきこと 標高1,000m以下

## SRP-CN4-F



Anywire DeviceNet

## ■仕様

規格 DeviceNet準拠

接触抵抗値(ケーブル含む) 赤・黒極0.06Ω 白・青極0.10Ω ※初期値

通信速度 Max500Kbps (DeviceNet規格)

電気構成 通信用2極0.3A(白・青極) 通信電源DC24V2極5A(赤・黒極)

回転トルク 0.03N・m以下(300gf・cm以下)

許容軸荷重ラジアル 13N(1.3kgf)

許容軸荷重スラスト 13N(1.3kgf)

保護構造(屋内仕様) IP4X相当

ケーブル シャフト・ボディ側 フラットケーブル 1m付

質量 約250g

## SRP-CN4-R



Anywire

## ■仕様

接触抵抗値(ケーブル含む) 赤・黒極0.06Ω 白・青極0.10Ω ※初期値

電気構成 通信用2極0.3A(白・緑極) 通信電源DC24V2極5A(赤・黒極)

回転トルク 0.03N・m以下(300gf・cm以下)

許容軸荷重ラジアル 13N(1.3kgf)

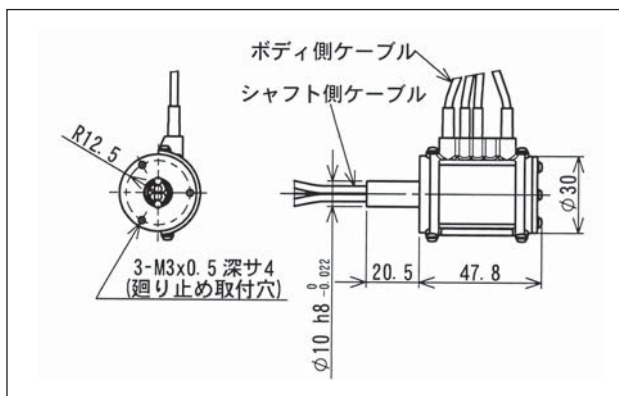
許容軸荷重スラスト 13N(1.3kgf)

保護構造(屋内仕様) IP4X相当

ケーブル シャフト・ボディ側 VCTF0.75mm<sup>2</sup>×4c 1m付

質量 約250g

外形寸法 SRP-CN4-F SRP-CN4-R (mm)



SRPシリーズ

SRP-CL4



CC-Link

SRP-DN5



DeviceNet

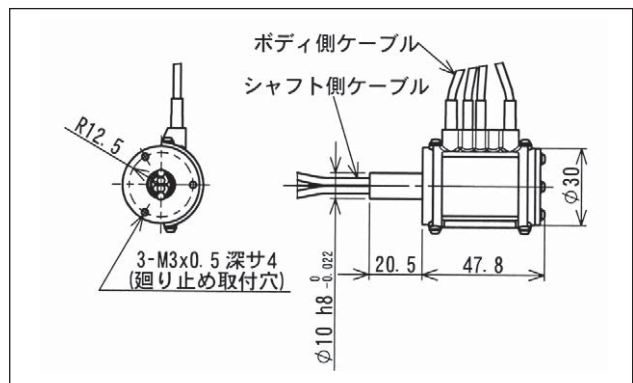
■仕様

規格	CC-Link
接触抵抗値(ケーブル含む)	青・白・黄極0.10Ω シールド0.05Ω ※初期値
通信速度	Max10Mbps(CC-Link規格)
電気構成	通信用3極0.3A(青・白・黄極) シールド1極 ※電源についてはお問い合わせ下さい。
回転トルク	0.03N・m以下(300gf・cm以下)
許容軸荷重ラジアル	13N(1.3kgf)
許容軸荷重スラスト	13N(1.3kgf)
保護構造(屋内仕様)	IP4X相当
ケーブル	シャフト・ボディ側 CC-Link専用ケーブル 1m付
質量	約250g

■仕様

規格	DeviceNet準拠(細ケーブル)
接触抵抗値(ケーブル含む)	赤・黒極0.11Ω 白・青極0.21Ω シールド0.12Ω ※初期値
通信速度	Max500Kbps(DeviceNet規格)
電気構成	通信用2極0.3A(白・青極)通信電源DC24V2極3A(赤・黒極) シールド1極
回転トルク	0.03N・m以下(300gf・cm以下)
許容軸荷重ラジアル	13N(1.3kgf)
許容軸荷重スラスト	13N(1.3kgf)
保護構造(屋内仕様)	IP4X相当
ケーブル	シャフト・ボディ側 DeviceNet細ケーブル 1m付
質量	約250g

外形寸法 SRP-CL4 SRP-DN5 (mm)



■ 共通仕様 [SRP-CN4-F/CN4-R/CL4/DN5/CL9-IE/EN5e]

回転方向	CW-CCWエンドレス
回転寿命	メンテナンスフリーにて3000万回転
ケーブル引張強度	3N/本 ※ケーブルには荷重を掛けないようにご配慮願います。
許容回転数	400min <sup>-1</sup> (rpm)
振動強度	5G以下
使用環境	0℃~50℃以下結露なきこと 標高1000m以下
取付方向	指定なし
時間定格	連続

**SRP-CL9-IE**

**CC-Link IE**  
**CC-Link IETS**

## ■ 仕様

規格 CC-Link IE

電気構成 EtherNET4ペア+シールド1極

回転トルク 0.10N・m以下(1000gf・cm以下)

許容軸荷重ラジアル 13N (1.3kgf)

許容軸荷重スラスト 13N (1.3kgf)

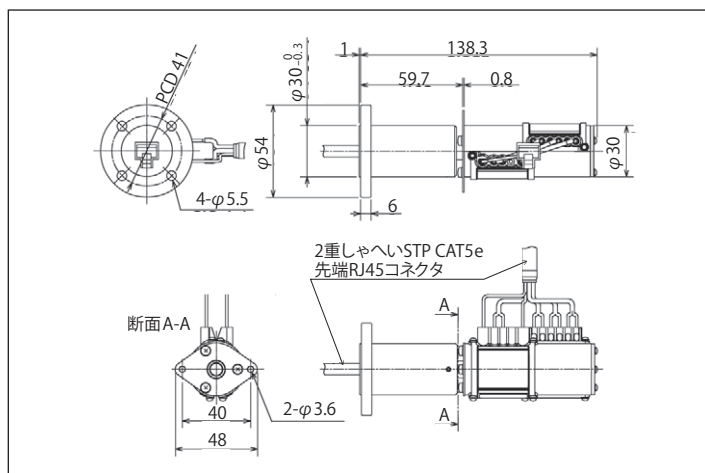
保護構造 屋内防塵型 (IP4X相当)

ケーブル 本体側、軸側共に3m 2重しゃへいSTP CAT5e より線

質量 約510g

外形寸法 SRP-CL9-IE

(mm)

**SRP-EN5e**

EtherNET対応

## ■ 仕様

規格 CAT5e (TIA/EIA-568-B-2-2001) 相当

電気構成 EtherNET4ペア+シールド1極

回転トルク 0.03N・m以下(300gf・cm以下)

許容軸荷重ラジアル 13N (1.3kgf)

許容軸荷重スラスト 13N (1.3kgf)

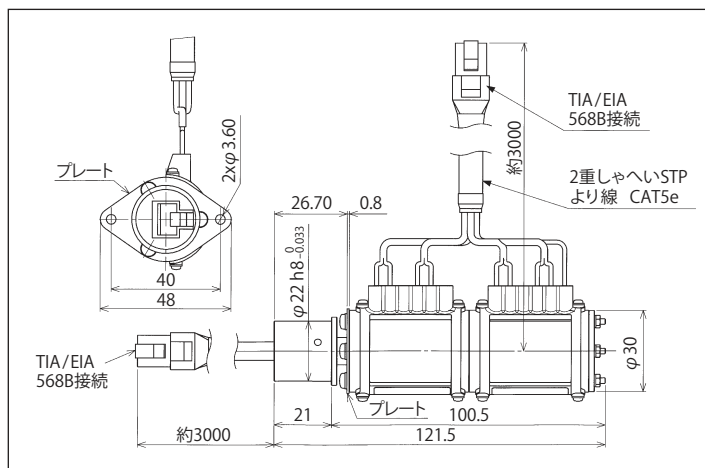
保護構造 IP4X相当

ケーブル 2重しゃへいSTP CAT5e より線 3m付

質量 約260g

外形寸法 SRP-EN5e

(mm)



## SRP-MLⅡ-3

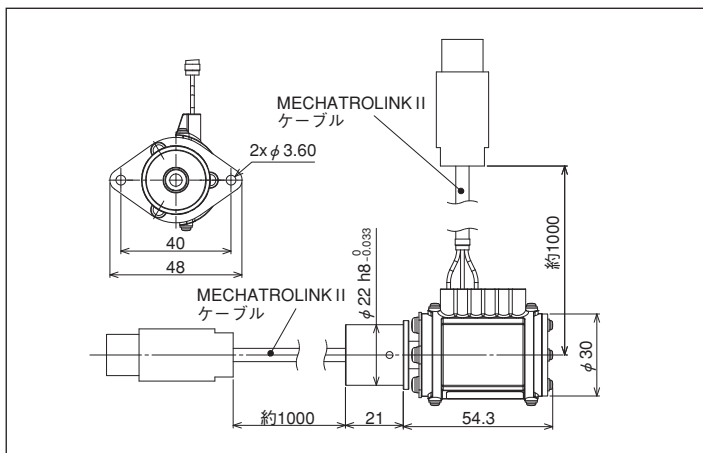


※本品のケーブルはMECHATROLINK-Ⅱ専用のケーブルです。USB用ではありません。

## ■仕様

規格	MECHATROLINK-Ⅱ
通信速度	伝送速度10Mbps、伝送周期250 $\mu$ s MECHATROLINK-Ⅱ
電気構成	通信用2極0.3A(赤・黒極) シールド1極
回転トルク	0.03N・m以下(300gf・cm以下)
許容軸荷重ラジアル	13N(1.3kgf)
許容軸荷重スラスト	13N(1.3kgf)
保護構造	IP4X相当
ケーブル	シャフト・ボディ側 MECHATROLINK-Ⅱケーブル 1m付
質量	約250g

外形寸法 SRP-MLⅡ-3 (mm)



## SRP-MLⅢ-6

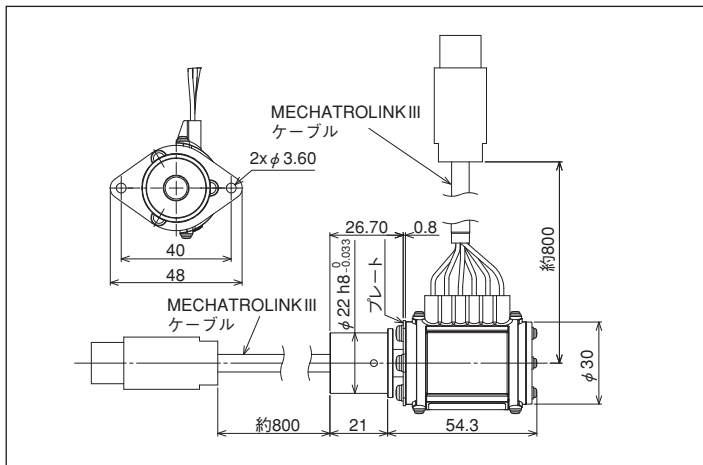


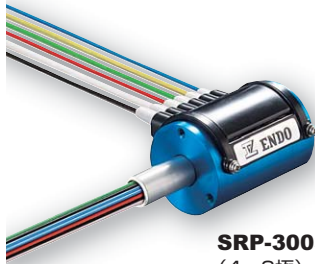
※本品のケーブルはMECHATROLINK-Ⅲ専用のケーブルです。USB用ではありません。

## ■仕様

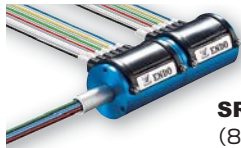
規格	MECHATROLINK-Ⅲ
電気構成	通信用0.3A 4極 シールド2極
回転トルク	0.03N・m以下(300gf・cm以下)
許容軸荷重ラジアル	13N(1.3kgf)
許容軸荷重スラスト	13N(1.3kgf)
保護構造	IP4X相当
ケーブル	シャフト・ボディ側 MECHATROLINK-Ⅲケーブル 0.8~4.8m付
質量	約250g

外形寸法 SRP-MLⅢ-6 (mm)

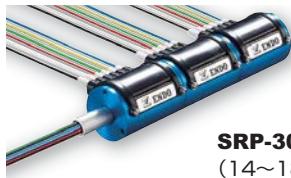


**SRP-3003 SERIES**

**SRP-300306S**  
(4~6極)



**SRP-300312S**  
(8~12極)



**SRP-300318S**  
(14~18極)

**仕様**

**規格** RS-422/485/232C他対応

**接触抵抗値(ケーブル含む)** 0.16Ω ※初期値

**絶縁抵抗** DC500V, 50MΩ以上

**電気構成** 通信用AC-DC250V 4~18極0.3A ※偶数極のみ

**回転トルク** 0.03N·m~0.1N·m以下(300gf·cm~1000gf·cm以下)

**許容軸荷重ラジアル** 13N(1.3kgf)

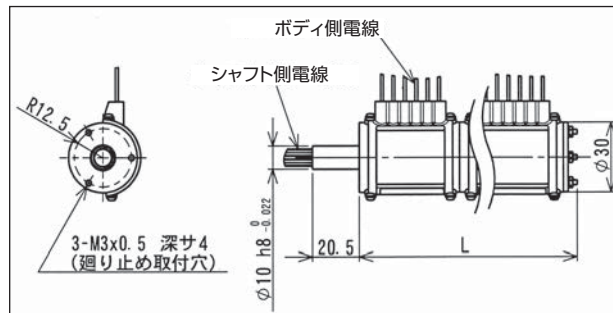
**許容軸荷重スラスト** 13N(1.3kgf)

**保護構造(屋内仕様)** IP4X相当

**ケーブル** シャフト・ボディ側 0.3mm<sup>2</sup> 電線 1m付

**質量** 約110g(6極) 約260g(12極) 約350g(18極)

外形寸法 SRP-3003 SERIES (mm)



極数	L寸
4~6極	47.8
8~12極	94
14~18極	138

**SRP-TC60****仕様**

**絶縁抵抗** DC500V, 100MΩ以上

**電気構成** AC-DC250V 2極15A

**熱電対測定** K種補償導線-2極

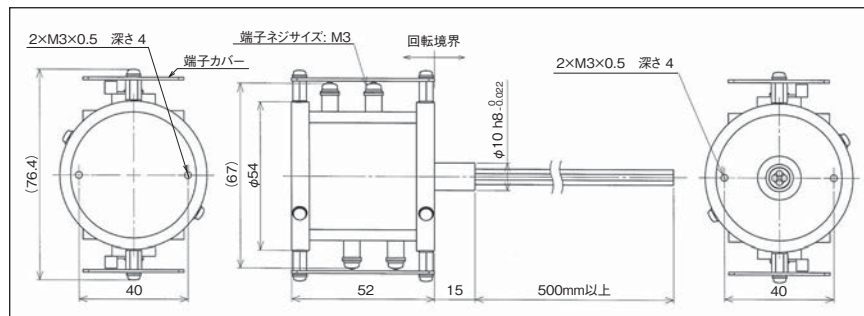
**回転トルク** 0.03N·m以下(300gf·cm以下)

**保護構造(屋内仕様)** IP4X相当

**ケーブル** 15A KIF 1.25mm<sup>2</sup> K種補償導線 VX-G-VVF 1P×24/0.2 0.75mm<sup>2</sup>

**質量** 約240g

外形寸法 SRP-TC60 (mm)

**■ 共通仕様 [SRP-MLII-3/SRP-MLIII-6/3003 SERIES/TC60]**

回転方向	CW-CCWエンドレス
回転寿命	メンテナンスフリーにて3000万回転 ※SRP-TC60は想定3000万回転 但し、約100万回転ごとにブラシ部の清掃をお願いします。
ケーブル引張強度	3N/本 ※ケーブルには荷重を掛けないようにご配慮願います。
許容回転数	400min <sup>-1</sup> (rpm) ※SRP-TC60は1000min <sup>-1</sup> (rpm)
振動強度	5G以下
使用環境	0℃~50℃以下結露なきこと 標高1000m以下
取付方向	指定なし
時間定格	連続

**SRP-CL4H**



■仕様

規格 CC-Link

接触抵抗値(ケーブル含む) 青・白・黄極0.2Ω シールド0.1Ω ※初期値

通信速度 Max 10Mbps(CC-Link規格)

電気構成 通信用3極0.3A(青・白・黄極) シールド1極

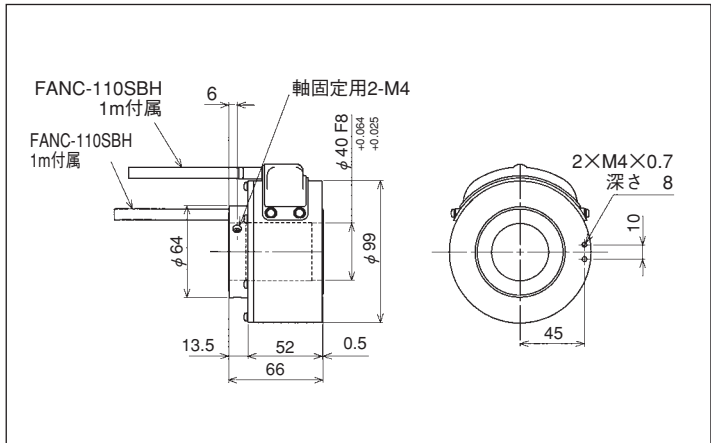
回転トルク 0.1N・m以下

保護構造 IP4X相当

ケーブル シャフト・ボディ側 CC-Link専用ケーブル 1m付

質量 約1100g

外形寸法 SRP-CL4H (mm)



**SRP-CL4HP**



■仕様

規格 CC-Link

接触抵抗値(ケーブル含む) 青・白・黄極0.2Ω シールド0.1Ω ※初期値

通信速度 Max 10Mbps(CC-Link規格)

電気構成 通信用3極0.3A(青・白・黄極) シールド1極 動力用AC250V2極5A+GND

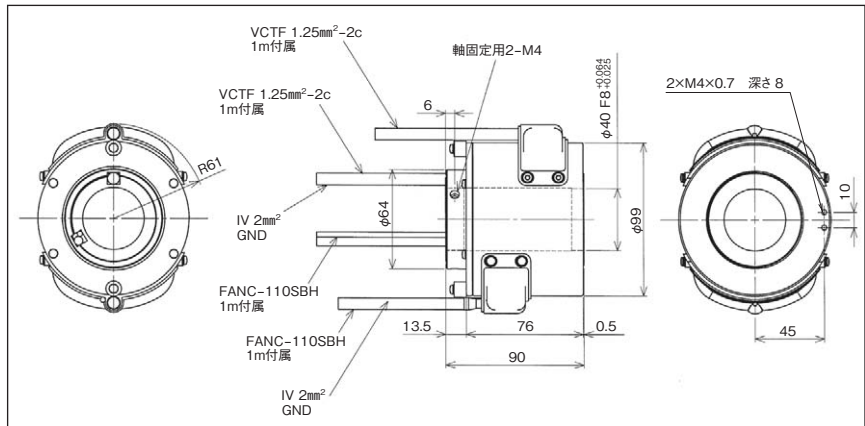
回転トルク 0.1N・m以下

保護構造 IP4X相当

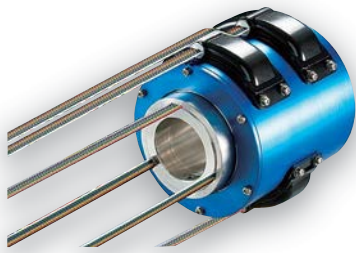
ケーブル シャフト・ボディ側 CC-Link専用ケーブル IV2mm<sup>2</sup>(GND) VCTF1.25mm<sup>2</sup>-2c 1m付

質量 約1100g

外形寸法 SRP-CL4HP (mm)





**SRP-10003 SERIES****仕様**

規格 RS-422/485/232C他対応

接触抵抗値(ケーブル含む) 0.2Ω ※初期値

電気構成 通信用AC-DC250V 4~18極0.3A ※偶数極のみ

回転トルク 0.1N・m以下

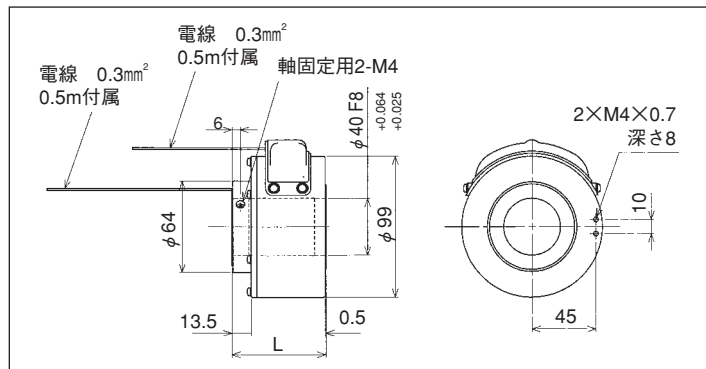
保護構造 IP4X相当

ケーブル シャフト・ボディ側 0.3mm<sup>2</sup> 電線 0.5m付

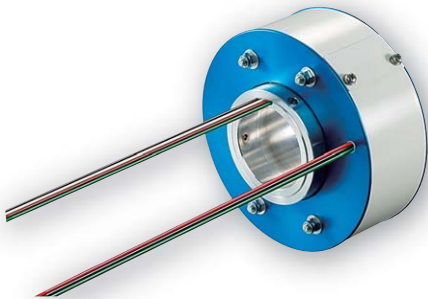
質量 約1100g(6極) 約1400g(12極) 約1800g(18極)

外形寸法 SRP-10003 SERIES

(mm)



極数	L寸
4~6極	66
8~12極	90
14~18極	114

**SRP-13575 SERIES****仕様**

接触抵抗値(ケーブル含む) 0.05Ω ※初期値

電気構成(定格) 電源・汎用AC250V 4~12極7.5A 4~24極5.0A 4~36極2.5A

回転トルク 0.1~2.0N・m以下

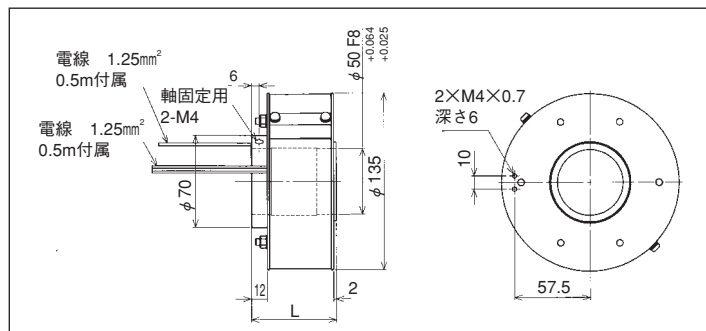
保護構造 IP4X相当

ケーブル シャフト・ボディ側 1.25mm<sup>2</sup> 電線0.5m付

質量 約1500g(4極)~5000g(36極)

外形寸法 SRP-13575 SERIES

(mm)



寸法例

極数	L寸
4極	64.5
6極	75.5
12極	108.5
24極	174.5
36極	240.5

**共通仕様 [SRP-CL4H/CL4HP/10003 SERIES/13575 SERIES]**

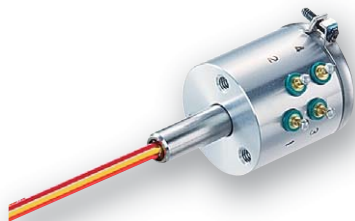
回転方向	CW-CCWエンドレス
回転寿命	SRP-CL4H, SRP-10003シリーズ, メンテナンスフリー 3000万回転 SRP-13575シリーズ ブラシ交換により連続使用可能。約1000万回転毎に清掃をお願い致します。
ケーブル引張強度	3N/本 ※ケーブルには荷重を掛けないようにご配慮願います。
許容回転数	400min <sup>-1</sup> (rpm)
振動強度	5G以下
使用環境	0℃~50℃以下結露なきこと 標高1000m以下
取付方向	指定なし
時間定格	連続(通信・回転)

■ 構造・特長

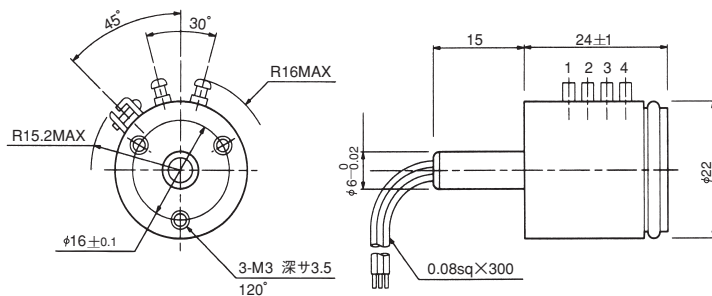
- ブラシ:パラジウム合金及び白金 ● リング:銅合金、硬質金メッキ ● ボディ:アルミダイカスト
- シャフト:SUS304 ● 回転方向: CW-CCW ● 使用温度: -20°C ~ +50°C

SPM

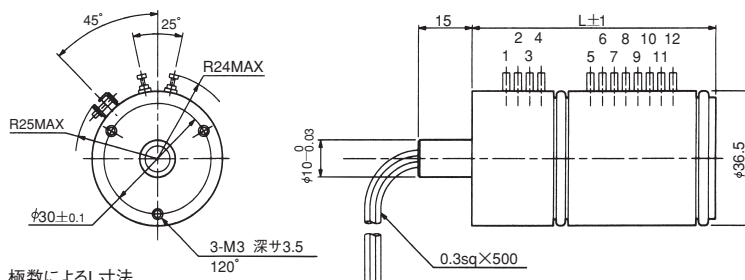
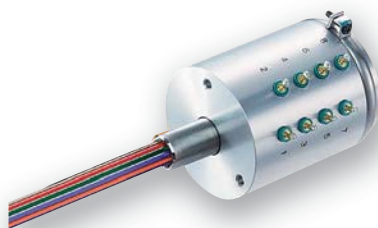
SPM-22-4P-02



■ 外形寸法 (mm)



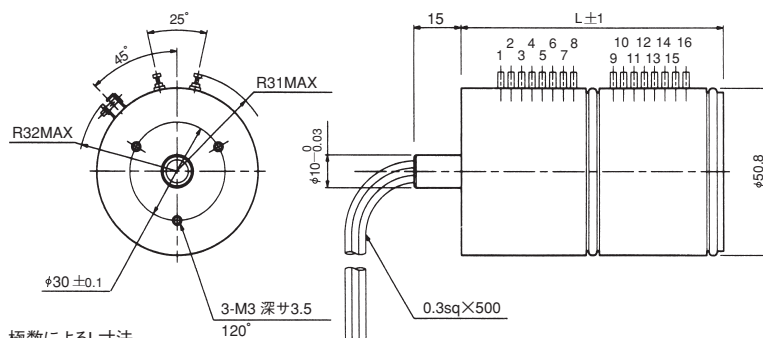
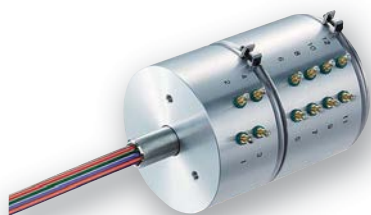
SPM-35シリーズ



極数によるL寸法

極数	4	6	8	12
L寸法 (mm)	31	45		68.5

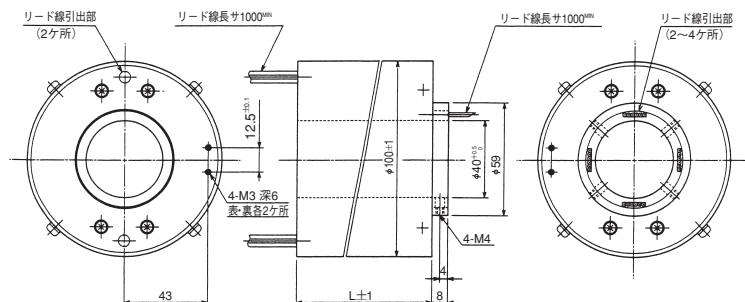
SPM-50



極数によるL寸法

極数	4	6	8	12	16	18
L寸法 (mm)	31	45	68.5	83	96	

SPM-100シリーズ (中空形)



極数によるL寸法

極数	6	12	18	24
L寸法 (mm)	46	69.5	93	117

## ■ 標準仕様

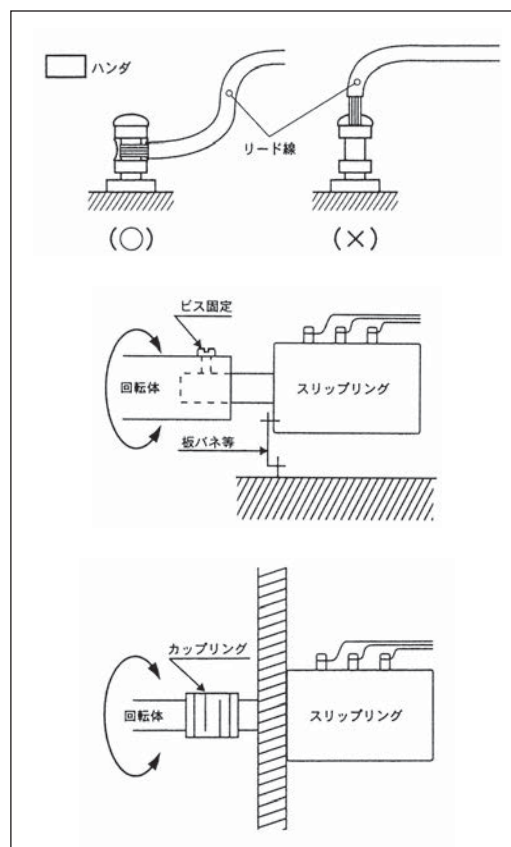
型 式	極 数	許容電流	接触抵抗値	絶縁抵抗	回転トルク	許容回転数	回転寿命	質量
		A	Ω以下(初期値)	MΩ	N・m (gf・cm)	min <sup>-1</sup> (rpm)	rev以上	
SPM-22-4P-02	4	0.2	0.1	100	0.005 {50}	400	2×10 <sup>7</sup>	26
SPM-35-4P-02	4	0.3	0.1	100	0.02 {200}	400	2×10 <sup>7</sup>	90
SPM-35-6P-02	6							110
SPM-35-8P-02	8							120
SPM-35-12P-02	12							200
SPM-50-4P-02	4	0.3	0.1	100	0.03 {300}	400	2×10 <sup>7</sup>	120
SPM-50-6P-02	6							160
SPM-50-8P-02	8							165
SPM-50-12P-02	12							220
SPM-50-16P-02	16							250
SPM-50-18P-02	18							320
SPM-100-6P-03	6	5	0.1	100	0.3 {3000}	200	1×10 <sup>7</sup>	720
SPM-100-12P-03	12							1000
SPM-100-18P-03	18							1200
SPM-100-24P-03	24							1500

(注) 1.絶縁抵抗はDC500Vでの測定値です。

2.SPM-100シリーズは、中空構造（中空径φ40mm）となっています。

## ■ SPMシリーズの取り扱い注意事項

- 接続の際は、極間を短絡させないようにご注意ください。
  - ハンダ付け端子方式のスリップリングの端子接続の際は、30W以下のハンダごてにて5秒以内に取り付けてください。また、ハンダ付け後端子が充分冷えないうちに端子に力をかけないようにしてください。端子上部のハンダはブラシ固定用のハンダですので、この部分へのハンダ付けは避けてください。
- (ご要求頂ければ、端子への電線ハンダ付けも行います。)
- 端子には、9.8N以上の外力を加えないようにしてください。
  - リード線の引っ張り強度は、2.9N以下にてご使用ください。
  - スリップリングには、水滴・油・ペースト等がかからないようにご注意ください。
- (一度、油・ペースト等がスリップリングの中に侵入するとノイズの原因となり、除去は極めて困難ですのでご注意ください。)
- 高温の場所で使用する場合は、防水ケース等をつける工夫をしてください。
  - 回転体に直接スリップリングのシャフトをビス等で固定する場合は、スリップリング固定側をビス等で固定せずに、なるべくフリーになるように回転止め程度の板バネ等にて止めてください。
  - 静止機器に取り付ける場合は、スリップリングの回転軸と接続する回転体とカップリング等を利用し、芯ずれ等による負荷が直接スリップリングの回転軸にかからないよう接続してください。



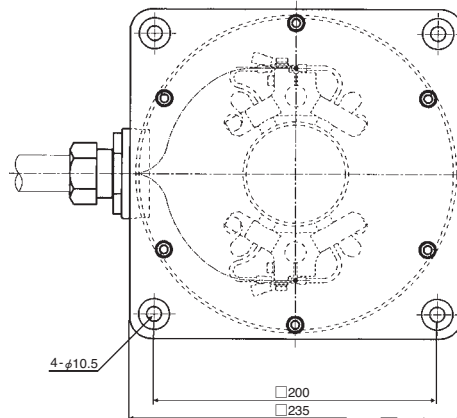
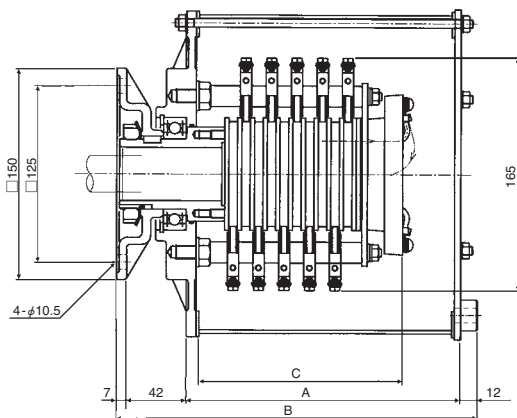
■ 構造・特長

- ブラシ: 銅カーボン
- リング: 銅合金
- ブラシバネ: バネ鋼
- ブラシホルダ: アルミダイカスト
- 回転方向: CW-CCW
- 使用温度: -10℃~+50℃



SR

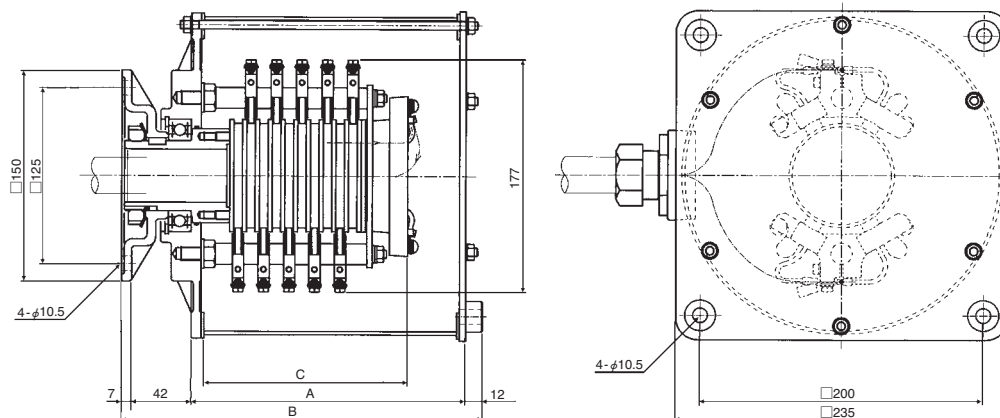
■ 定格電流20A (定格電圧AC600V)



型 式	極 数	絶縁抵抗	許容回転数	外形寸法 (mm)			質 量
		MΩ	min <sup>-1</sup> (rpm)	A	B	C	kg
SR-1303	3	50	60	142	203	83	8.0
SR-1304	4			142	203	92	8.0
SR-1306	6			159	220	110	8.5
SR-1308	8			177	238	132	9.0
SR-1310	10			195	256	150	9.5
SR-1312	12			212	273	168	10.0
SR-1314	14			232	293	192	10.5
SR-1316	16			257	318	210	11.0
SR-1318	18			297	358	237	12.0
SR-1320	20			297	358	255	12.0
SR-1322	22			337	398	273	13.0
SR-1324	24			337	398	291	13.0
SR-1326	26			377	438	309	14.0
SR-1328	28			377	438	327	14.0
SR-1330	30	432	493	345	15.0		
SR-1332	32	432	493	363	15.0		

(注) 絶縁抵抗はDC500Vでの測定値です。

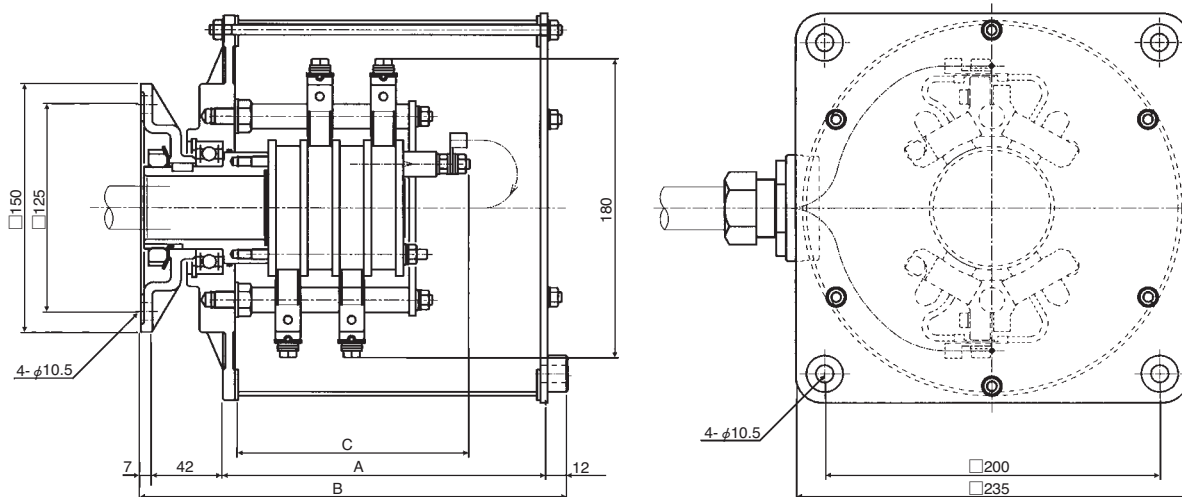
## ■ 定格電流50A (定格電圧AC600V)



型 式	極 数	絶縁抵抗		外形寸法 (mm)			質 量 kg
		MΩ	許容回転数 min <sup>-1</sup> (rpm)	A	B	C	
SR-3303	3	50	60	142	203	93.5	8.0
SR-3304	4			159	220	106.5	8.5
SR-3306	6			195	256	132.5	9.5
SR-3308	8			212	273	162.5	10.0
SR-3310	10			232	293	188.5	10.5
SR-3312	12			257	318	214.5	11.0

(注) 絶縁抵抗はDC500Vでの測定値です。

## ■ 定格電流100A (定格電圧AC600V)



型 式	極 数	絶縁抵抗		外形寸法 (mm)			質 量 kg
		MΩ	許容回転数 min <sup>-1</sup> (rpm)	A	B	C	
SR-4303	3	50	60	177	238	114.5	9.0
SR-4304	4			195	256	133.5	9.5

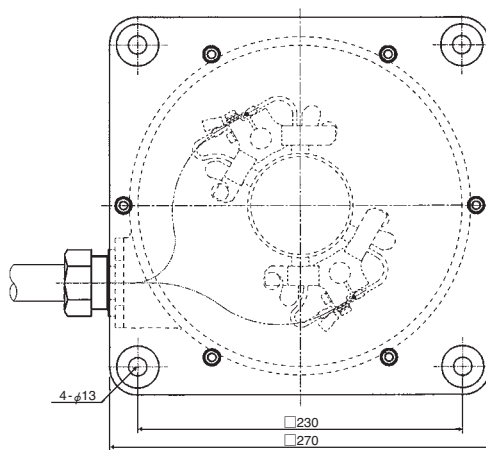
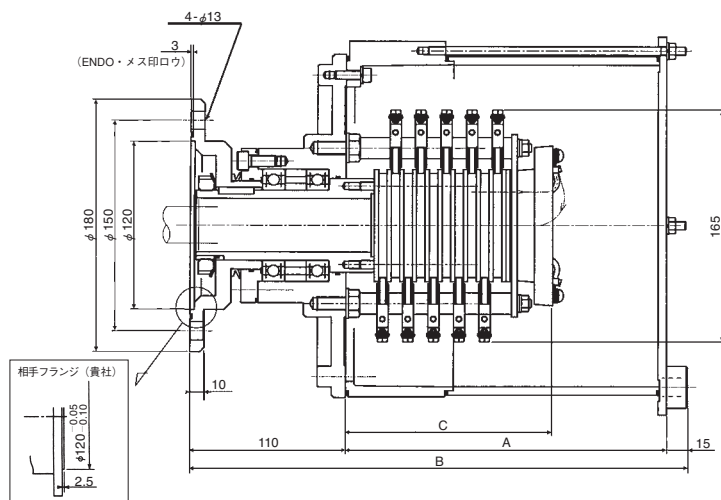
(注) 絶縁抵抗はDC500Vでの測定値です。

■ 構造・特長

- ブラシ:銅カーボン
- リング:銅合金
- ブラシバネ:バネ鋼
- ブラシホルダ:アルミダイカスト
- 回転方向: CW-CCW
- 使用温度: -10℃~+50℃



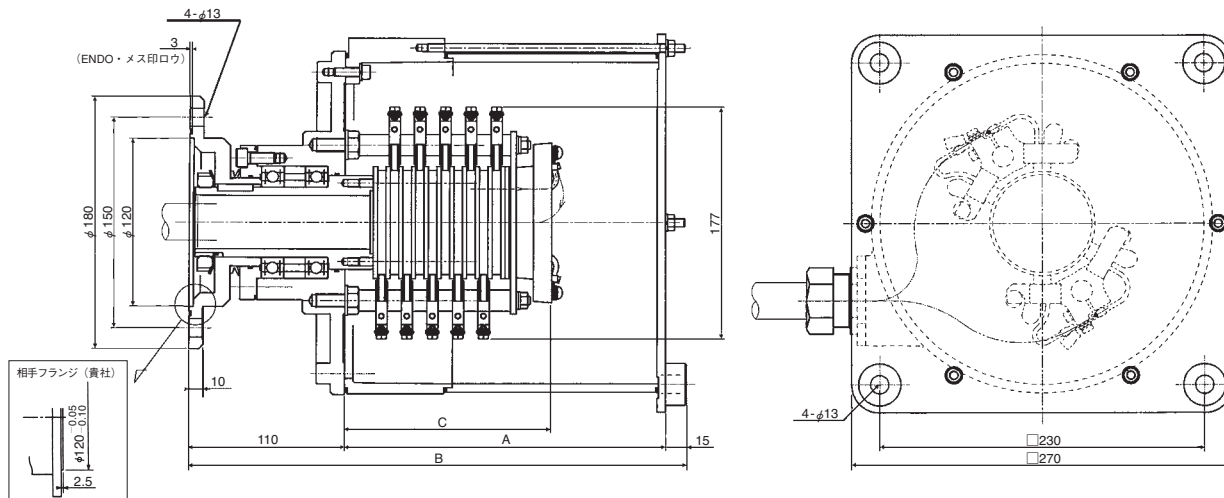
■ 定格電流20A (定格電圧AC600V)



型 式	極 数	絶縁抵抗	許容回転数	外形寸法 (mm)			質 量
		MΩ	min <sup>-1</sup> (rpm)	A	B	C	kg
SR-1303-O	3	50	60	172	297	83	21.5
SR-1304-O	4			172	297	92	21.5
SR-1306-O	6			172	297	110	22.0
SR-1308-O	8			197	322	132	23.0
SR-1310-O	10			227	352	150	24.0
SR-1312-O	12			227	352	168	24.5
SR-1314-O	14			267	392	192	25.5
SR-1316-O	16			267	392	210	26.0
SR-1318-O	18			297	422	237	27.0
SR-1320-O	20			327	452	255	28.0
SR-1322-O	22			362	487	273	29.0
SR-1324-O	24			362	487	291	29.5
SR-1326-O	26			392	517	309	30.5
SR-1328-O	28			392	517	327	31.0
SR-1330-O	30			422	547	345	32.0
SR-1332-O	32			422	547	363	32.5

(注) 絶縁抵抗はDC500Vでの測定値です。

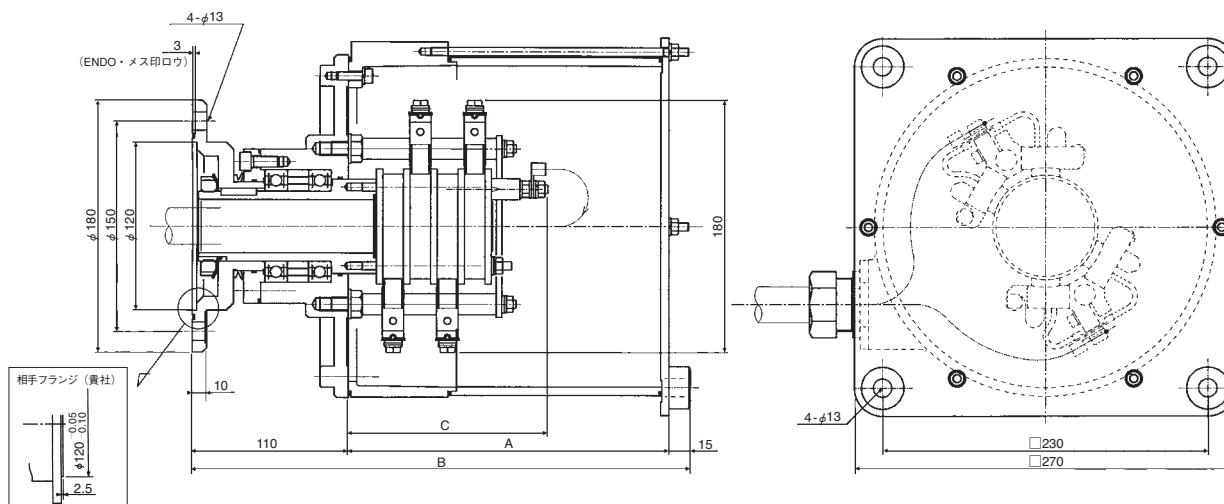
## ■ 定格電流50A (定格電圧AC600V)



型 式	極 数	絶縁抵抗	許容回転数	外形寸法 (mm)			質 量
		MΩ	min <sup>-1</sup> (rpm)	A	B	C	kg
SR-3303-O	3	50	60	172	297	93.5	22.0
SR-3304-O	4			197	322	106.5	23.0
SR-3306-O	6			227	352	132.5	24.0
SR-3308-O	8			247	372	162.5	25.0
SR-3310-O	10			267	392	188.5	26.0
SR-3312-O	12			297	422	214.5	27.0

(注) 絶縁抵抗はDC500Vでの測定値です。

## ■ 定格電流100A (定格電圧AC600V)



型 式	極 数	絶縁抵抗	許容回転数	外形寸法 (mm)			質 量
		MΩ	min <sup>-1</sup> (rpm)	A	B	C	kg
SR-4303-O	3	50	60	267	392	114.5	26.0
SR-4304-O	4			267	392	133.5	26.5

(注) 絶縁抵抗はDC500Vでの測定値です。

## ■ スリップリング 部品表

内径φ	定格電流(A)	極数	部品番号	参照図面
57	20	3	LRP003728	図1
		4	LRP003729	
		6	LRP003730	
		8	LRP003731	
		10	LRP003732	
		12	LRP003733	
		14	LRP003734	
		16	LRP003735	
		18	LRP003736	
		20	LRP003737	
		22	LRP003738	
		24	LRP003739	
		26	LRP003740	
		28	LRP003741	
		30	LRP003742	
		50	50	
4	LRP003744			
6	LRP003745			
8	LRP003746			
100	100	3	LRP006777	図5
		4	LRP006779	
150	150	3	LRP004077	図7
		4	LRP004078	

内径φ	定格電流(A)	極数	部品番号	参照図面	
82	20	8	LRP009170a	図2	
		10	LRP015347		
		12	LRP008962		
		14	LRP015348		
		16	LRP015349		
		18	LRP015350		
		20	LRP015351		
		22	LRP008890		
		24	LRP006342		
		26	LRP005203		
		28	LRP015352		
		30	LRP015353		
	50	50	3	LRP015354	図4
			4	LRP015355	
			6	LRP015356	
			8	LRP015357	
			10	LRP013396	
	100	100	12	LRP018102	図6
			3	LRP015358	
4			LRP015359		
6			LRP015360		
200	200	8	LRP015361	図8	
		3	LRP008906		
300	300	4	LRP013212	図9	
		3	LRP015362		
		4	LRP015363		

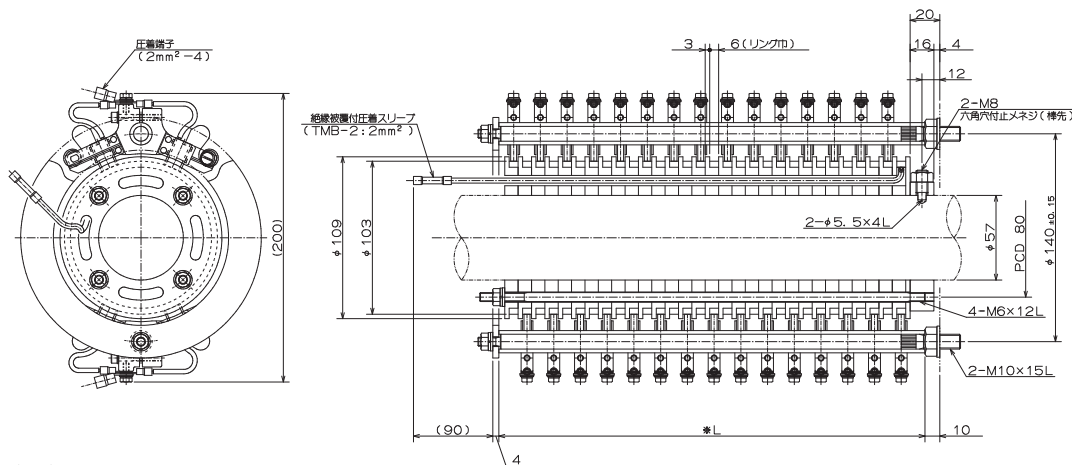


### ■ 共通仕様

- 絶縁抵抗:DC500V,10MΩ ●絶縁耐力:AC2200V,1min ●定格電圧:AC600V
- 回転方向: CW-CCW ●許容回転数:60min<sup>-1</sup>(rpm) ●使用温度:-10℃~+50℃

### ■ 20A

図1



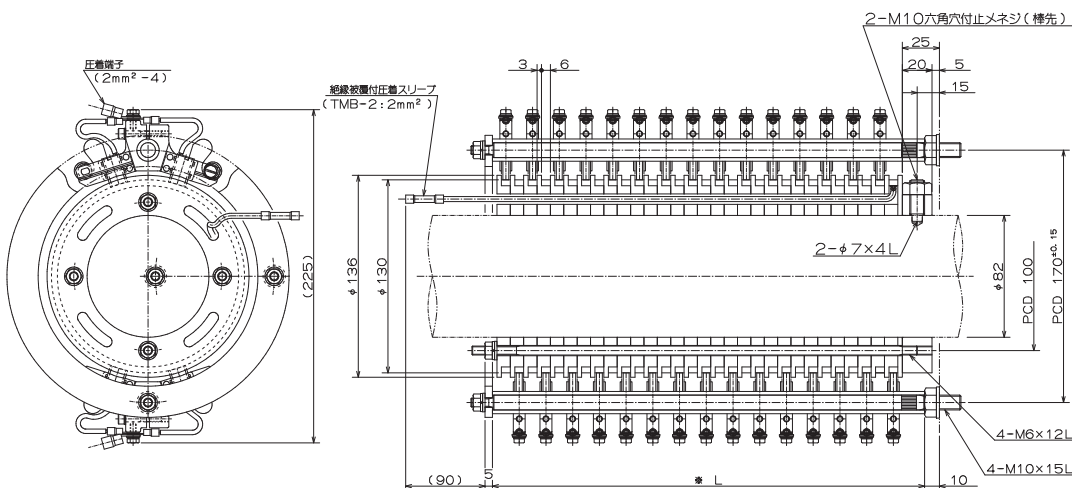
各極数に於けるL寸法 (mm)

内径	3極	4極	6極	8極	10極	12極	14極	16極	18極	20極	22極	24極	26極	28極	30極
57	44	53	71	89	107	126	143	161	179	198	215	233	251	269	287

※推奨取付軸加工寸法  $\phi 57_{-0.15}^0$

### ■ 20A

図2



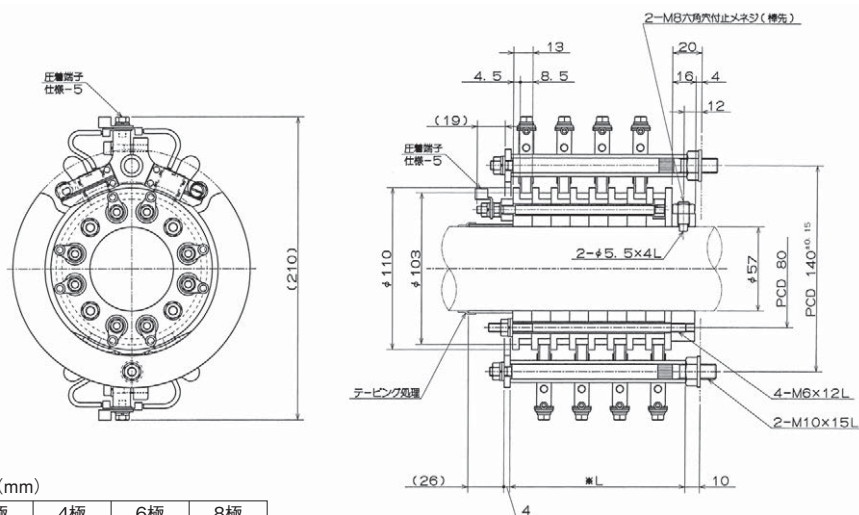
各極数に於けるL寸法 (mm)

内径	3極	4極	6極	8極	10極	12極	14極	16極	18極	20極	22極	24極	26極	28極	30極
82	—	—	—	94	111	129	147	165	183	201	219	237	256	273	291

※推奨取付軸加工寸法  $\phi 82_{-0.15}^0$

### ■ 50A

図3



各極数に於けるL寸法 (mm)

内径	3極	4極	6極	8極
57	54	68	94	120

※推奨取付軸加工寸法  $\phi 57_{-0.15}^0$

PART

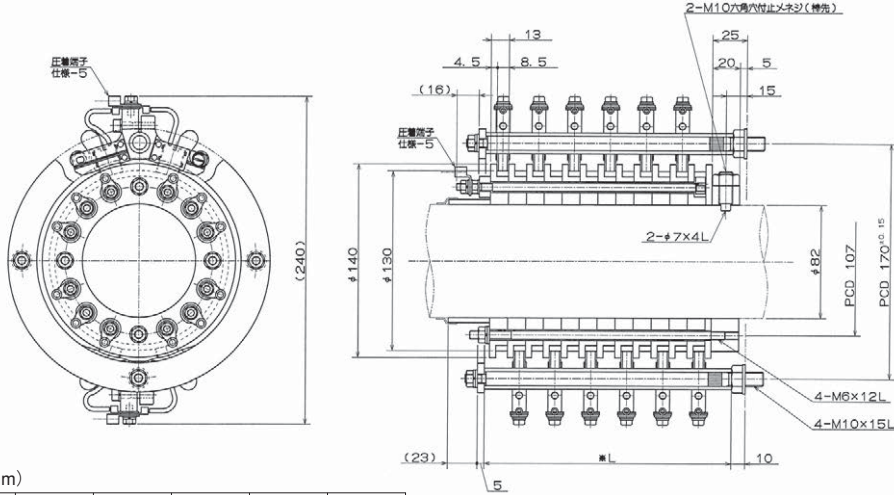
▲ ENDO "SLIP RING" SERIES

■ 共通仕様

- 絶縁抵抗:DC500V,10MΩ ●絶縁耐力:AC2200V,1min ●定格電圧:AC600V
- 回転方向:CW-CCW ●許容回転数:60min<sup>-1</sup>(rpm) ●使用温度:-10℃~+50℃

■ 50A

図4



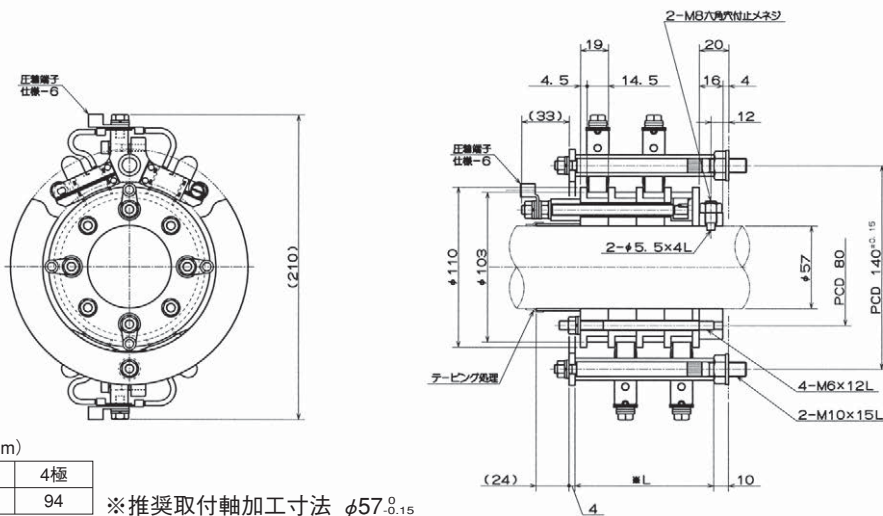
各極数に於けるL寸法 (mm)

内径	3極	4極	6極	8極	10極	12極
82	63	74	101	126	154	179

※推奨取付軸加工寸法  $\phi 82^{0.15}$

■ 100A

図5



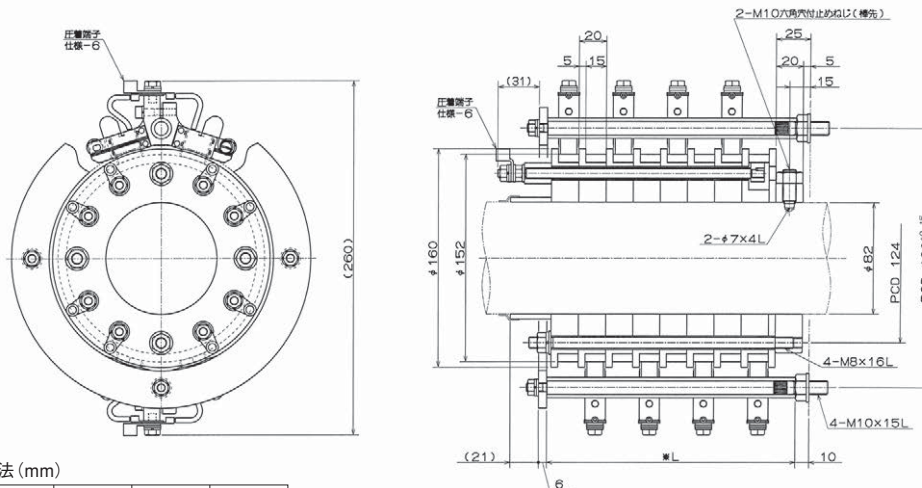
各極数に於けるL寸法 (mm)

内径	3極	4極
57	74	94

※推奨取付軸加工寸法  $\phi 57^{0.15}$

■ 100A

図6



各極数に於けるL寸法 (mm)

内径	3極	4極	6極	8極
82	84	105	147	183

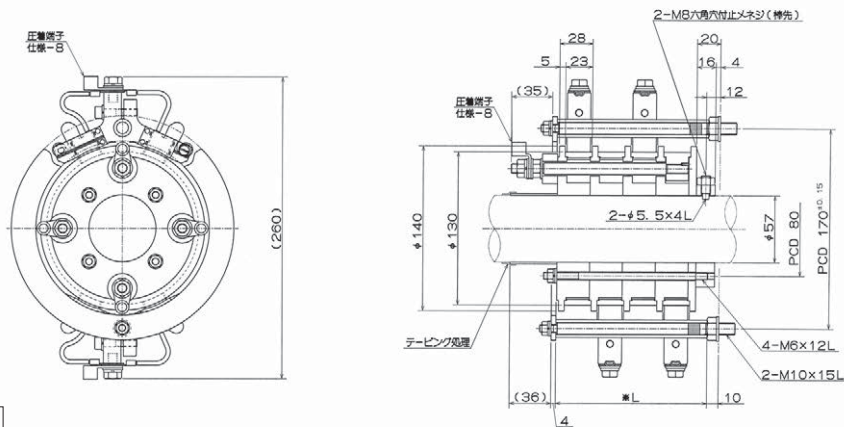
※推奨取付軸加工寸法  $\phi 82^{0.15}$

### ■ 共通仕様

- 絶縁抵抗:DC500V,10MΩ ●絶縁耐力:AC2200V,1min ●定格電圧:AC600V
- 回転方向: CW-CCW ●許容回転数:60min<sup>-1</sup> (rpm) ●使用温度:-10℃~+50℃

### ■ 150A

図7



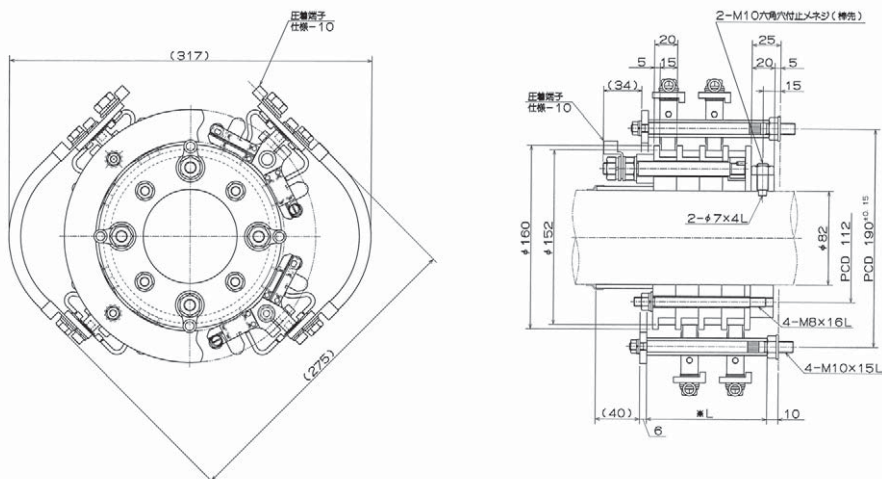
各極数に於けるL寸法 (mm)

内径	3極	4極
57	101	129

※推奨取付軸加工寸法  $\phi 57_{-0.15}^0$

### ■ 200A

図8



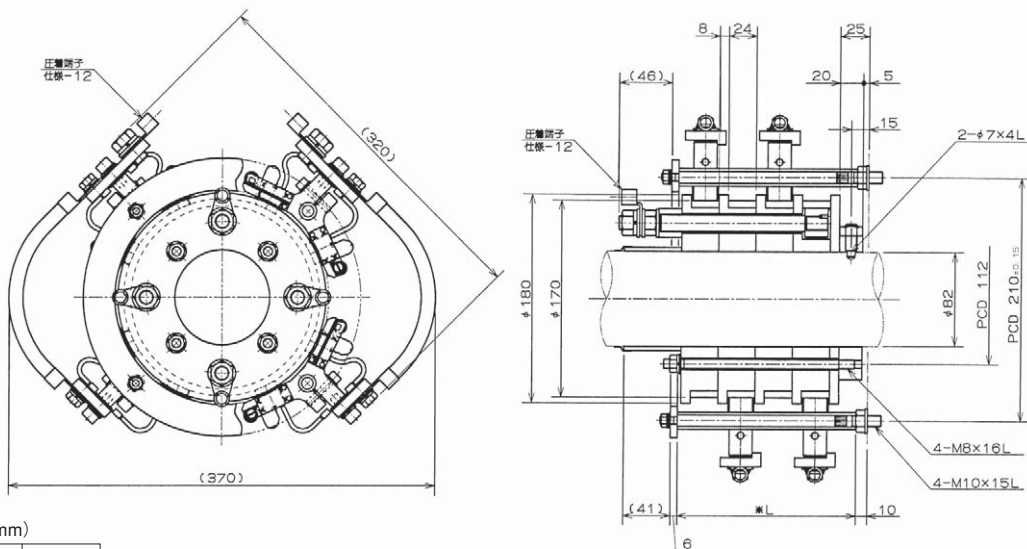
各極数に於けるL寸法 (mm)

内径	3極	4極
82	84	105

※推奨取付軸加工寸法  $\phi 82_{-0.15}^0$

### ■ 300A

図9



各極数に於けるL寸法 (mm)

内径	3極	4極
82	124	154

※推奨取付軸加工寸法  $\phi 82_{-0.15}^0$

■ 耐圧防爆構造  
スリップリング EXSRシリーズ



# 「こちらの商品は販売停止となりました」

■ 型式の詳細

収納するスリップリングの内容により次の様な型式となります。

型 式	極 数	外形図L寸法	防爆検定番号
EXSR-203	20A3極	300	TC14694
EXSR-204	20A4極		
EXSR-503	50A3極		
EXSR-504	50A4極		
EXSR-206	20A6極	410	TC15044
EXSR-208	20A8極		
EXSR-506	50A6極		
EXSR-508	50A8極		
EXSR-1003	100A3極		
EXSR-1004	100A4極		
EXSR-1004502	100A4極+50A2極		
EXSR-1004504	100A4極+50A4極		

■ 使用可能な主なガスの種類 表の  の範囲のガスに使用可能です。

発火度 爆発等級	T1	T2	T3	T4	T5	T6
IIA	アセトン アンモニア 一酸化炭素 エタン 酢酸 酢酸エチル トルエン プロパン ベンゼン メタノール メタン	エタノール 酢酸イソペンテル 1-ブタノール ブタン 無水酢酸	ガソリン ヘキサン	アセトアルデヒド エチルエーテル		
IIB	石炭ガス	エチレン エチレンオキシド				
IIC	水性ガス 水素	アセチレン			二硫化炭素	硝酸エチル

## ■ 放電ドレス等の回転部位への通電に最適 単極通電用回転電極

- 小型でありながら堅牢なボディを採用。
  - 2000万回転の長寿命を実現。
- ※ 当社試験状況による

# SR-1101

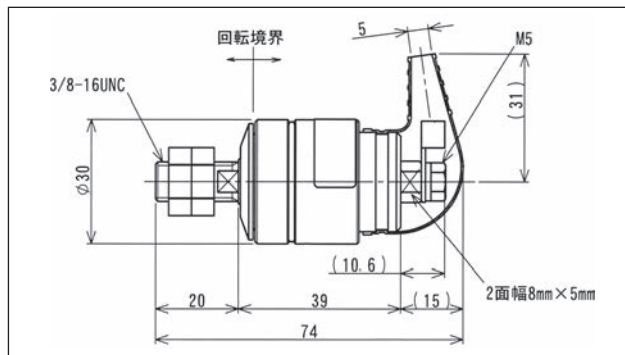


### ■ SR-110 1 構造・特長

電気構成	DC110V 20A1P
回転方向	CW-CCW
回転寿命	2000万回転
許容回転数	600min <sup>-1</sup> (rpm)
使用温度	0°C~+50°C
付属品	ブーツ・ナット・M5ナット
質量	140g
取付方向	指定無し

※仕様は変更になる場合があります。

### ■ 外形寸法 (mm)



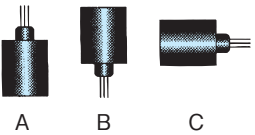
## ■ 通信・制御用スリップリングのご照会事項 (SRP・SPMシリーズ)

No.	項目	記入例	ご使用条件
1	使用電圧 (AC・DC)	DC12V	
2	使用電流	0.1A	
3	極数	4極	
4	回転数	10min <sup>-1</sup>	
5	通信規格	RS-422	
6	用途	センサー	
7	使用場所、周囲温度	屋内、+40℃	
8	その他ご希望事項		
9	台数		台
10	ご希望納期		年 月 日

## ■ 動力・制御用スリップリングのご照会事項 (SRシリーズ)

No.	項目	記入例	ご使用条件
1	ケーブルの種類	2PNCT	
2	ケーブルの公称断面積	2mm <sup>2</sup>	
3	ケーブルの芯数	10芯	
4	使用電圧 (AC・DC)	AC200V / 50Hz	
5	使用電流	10A	
6	極数	10極	
7	回転数	1min <sup>-1</sup>	
8	用途	ジブクレーン	
9	使用場所、周囲温度	屋内、+40℃	
10	その他ご希望事項		
11	台数		台
12	ご希望納期		年 月 日

## ■ 取り付け方法 (下図参照)

 A      B      C	C図 (記入例)	略図
--	----------	----

(注) 1.使用略図も合わせてご連絡ください。  
 2.SRE型シリーズで、内径寸法にご指定のある場合は、ご指示ください。別途見積りいたします。  
 ※通信・制御用及び動力・制御用スリップリングを使用したケーブルリールも製作いたします。

## ■ 下記ご記入の上送信下さい。

会社名 所属 担当者

TEL FAX E-mail

### 遠藤工業株式会社 行

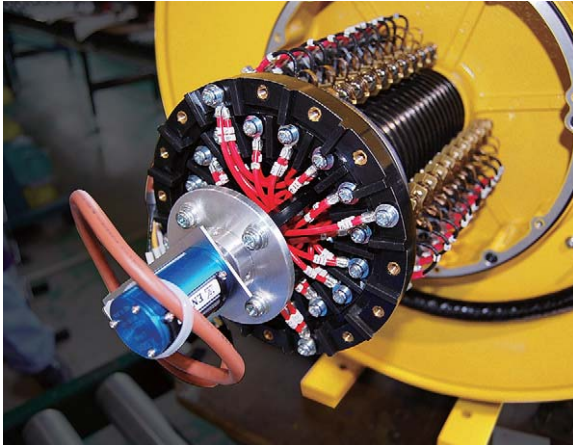
本社営業部FAX:(0256)62-5772 東京営業部FAX:(03)5295-3717 大阪営業部FAX:(06)6568-1573  
 名古屋営業所FAX:(052)253-6240 九州営業所FAX:(092)412-5280

特殊型・複合型スリップリング

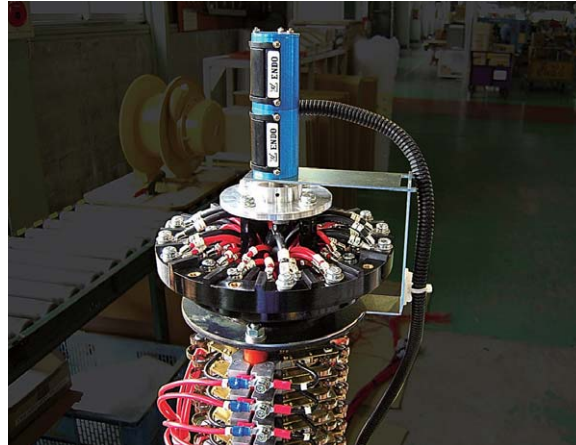
■ 複合型スリップリングについて

オープンネットワーク化より、各種ネットワーク規格に準拠するスリップリングをご用意いたしました。  
 回転を伴う各駆動機器・監視装置の電源と通信・制御を同時に供給いたします。  
 豊富な機種に加え大容量と組み合わせた特殊機種等、幅広くニーズに合わせた商品をご提供いたします。

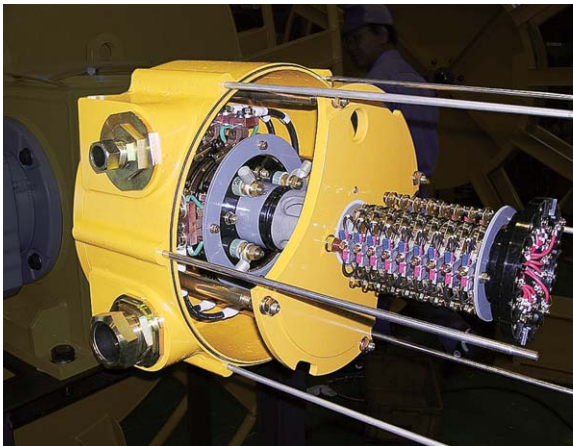
複合型スリップリング例



AC600V-20A-30極+SRP-CL4



AC600V-30A-8極+10A-20極+SRP-300312S

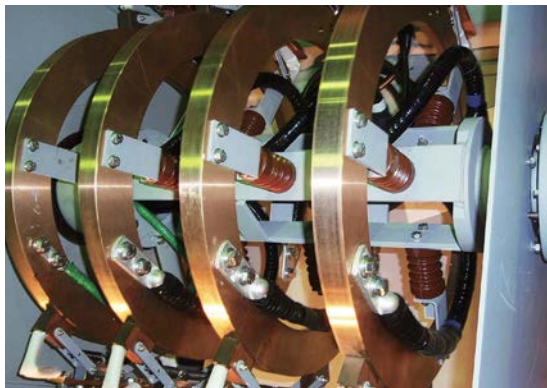


AC600V-200A-4極+20A-18極



AC600V-20A-8極+SPM-50-16P-02

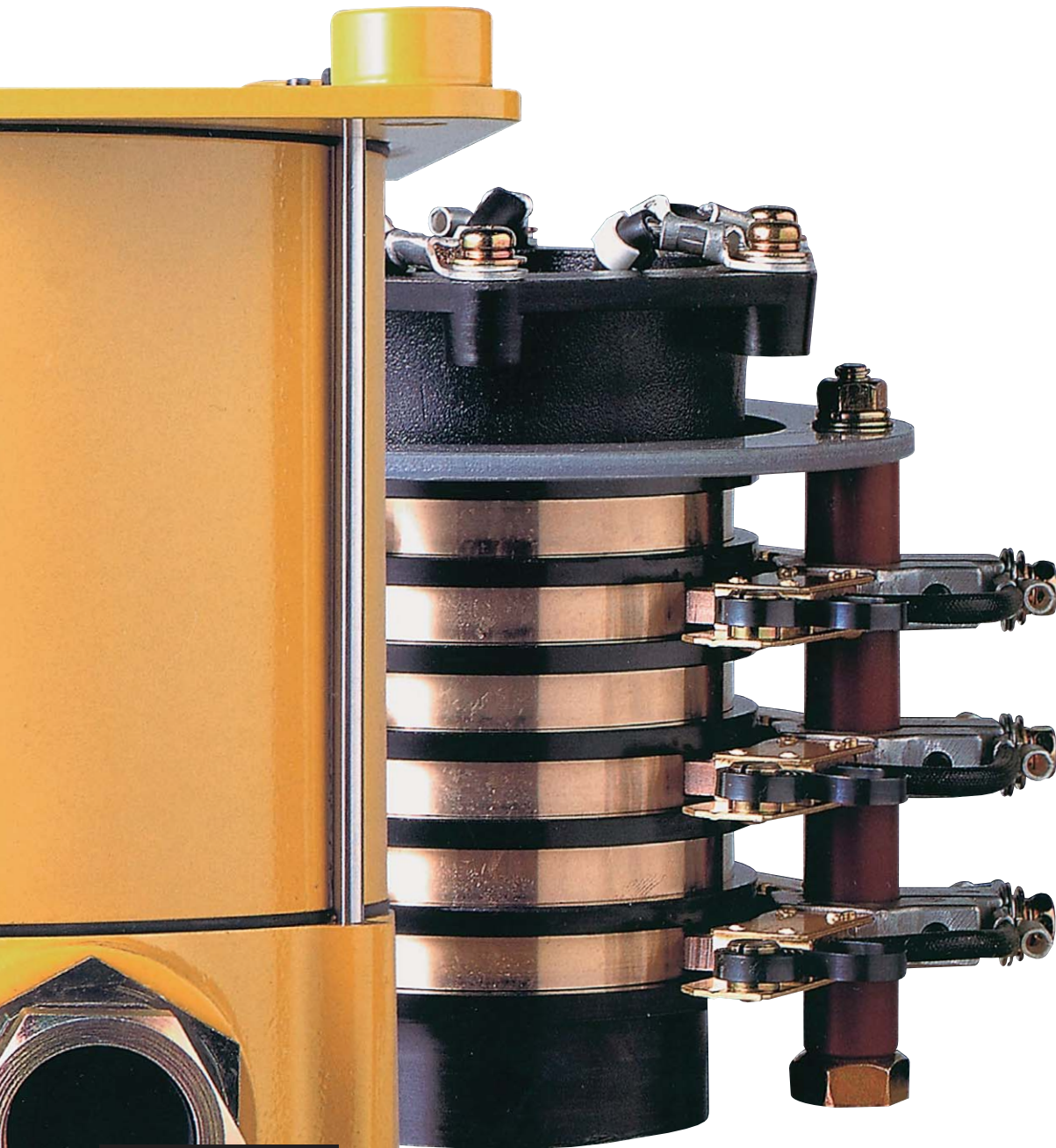
特殊型スリップリング例



AC6600V-700A-3極+E



AC600V-300A-8極 30A-51極 20A-36極 CC-Link



**ENDO**

ホームページアドレス <http://www.endo-kogyo.co.jp>

**SLIP RING**

## 遠藤工業株式会社

本社営業部 新潟県燕市秋葉町3丁目14番7号  
 〒959-1261 TEL (0256) 62-5133 FAX (0256) 62-5772  
 東京営業部 東京都千代田区神田東松下町12-2 JBSL神田ビル2F  
 〒101-0042 TEL (03) 5295-3711 FAX (03) 5295-3717  
 大阪営業部 大阪市浪速区幸町2丁目3番14号 タイタービル3F  
 〒556-0021 TEL (06) 6568-1571 FAX (06) 6568-1573  
 名古屋営業所 愛知県名古屋市中区大須1丁目7番14号 パークIMビル3F  
 〒460-0011 TEL (052) 253-6231 FAX (052) 253-6240  
 九州営業所 福岡市博多区博多駅東3丁目11番15号 文喜ビル3F  
 〒812-0013 TEL (092) 412-5281 FAX (092) 412-5280



ISO9001 JP97/010458  
 認証取得：本社、工場



ISO14001 JP10/070952  
 認証取得：本社、工場