

ENDO

長いストローク

ストローク最大3.5メートル

止まるラチェット

ストローク途中で止まるラチェット機能付き

柔軟な取り付け

四角い形状と4つの取付穴



リトラクター ERMシリーズ

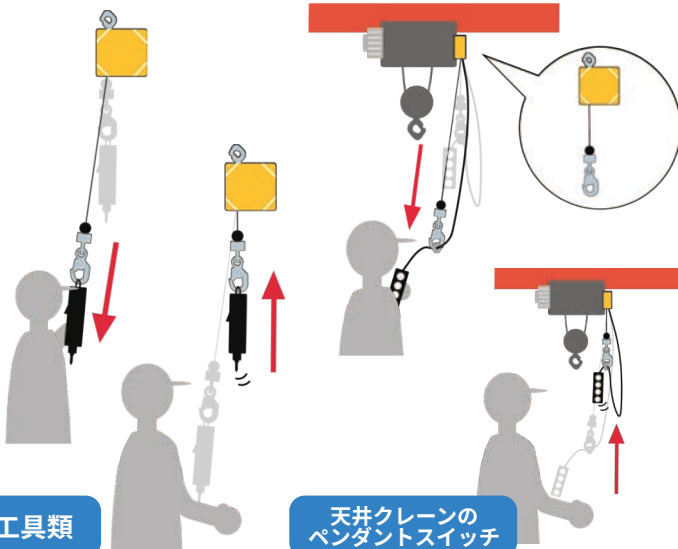
様々な用途でお使いいただけます

リトラクタータイプの balanサーとは

ワイヤを繰り出すほど張力が強くなる balanサーです。ストローク上で balanする箇所は1か所ですが、長くストロークを取ることができ、使用後は手を離すと原点まで巻き取られます。またラチェット機能でストロークの途中でストップをかけられます。

各種
けんすい
に

必要な時に引き出し、使用後は戻る特性を活かしてご使用いただけます。

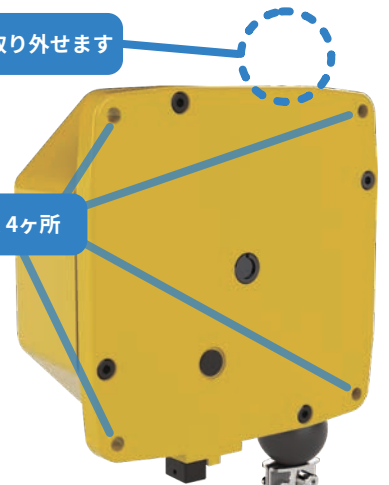


装置への
取付け
に

カバー上の4か所の取付穴を利用して装置への取り付けも簡単に行えます。

上フックを取り外せます

M5の取付穴 4ヶ所



より安全に、より便利に 安全性と利便性の高いモデル



より安全に①

落下防止装置を内蔵したモデルを揃えました。(ERM-4S, 6S, 8S)

より安全に②

スプリングの張力調整方法は六角棒スパナで調整するウォーム式です。調整時に急速にスプリングが巻戻る心配がありません。

より便利に②

必要に応じてラチェット機能のON/OFFを切り替えるスイッチが搭載されています。

より便利に①

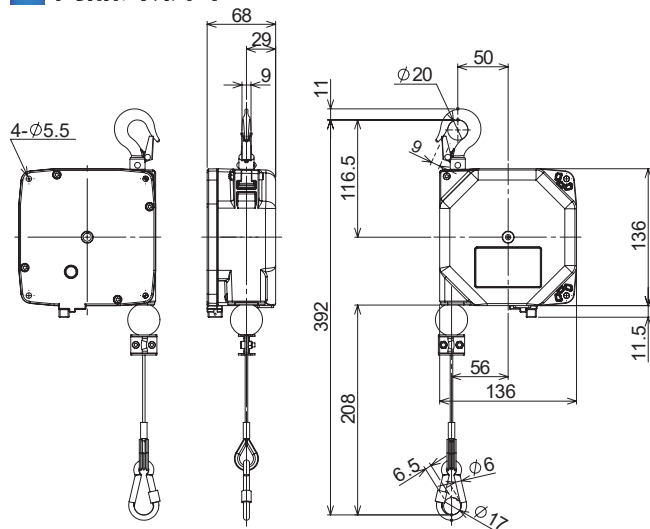
ケース上に補助ハンガー用の取付穴を4か所設けました。(4-φ5.5)

商品仕様

型式	落下防止装置	容量 (kg)	ワイヤ長さ (m)	質量 (kg)
ERM-2	-	1.0-2.0	3.5*	1.8
ERM-4	-	2.0-4.0	3.5*	2.0
ERM-6	-	4.0-6.0	2.5*	2.0
ERM-8	-	6.0-8.0	2.5*	2.0
ERM-4S	有	2.0-4.0	3.5*	2.0
ERM-6S	有	4.0-6.0	2.5*	2.0
ERM-8S	有	6.0-8.0	2.5*	2.0

※ワイヤ長さは張力設定、吊り荷重によって変化します(下記参照)

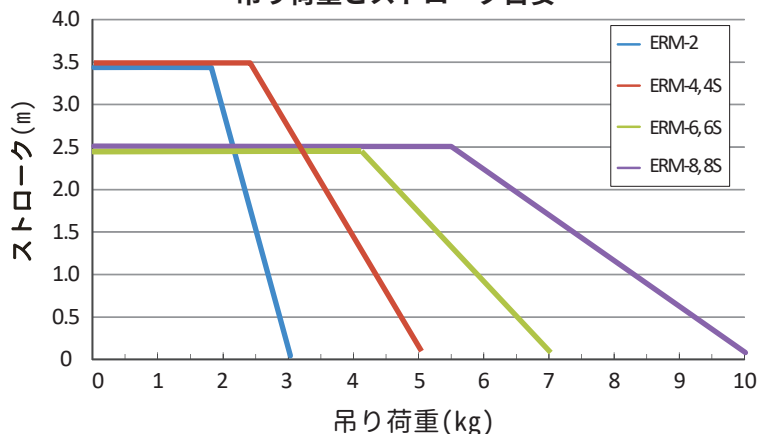
商品外形図



ストローク (ワイヤの引き出し可能長さ)

リトラクターは張力設定、吊り荷重に応じてストロークが変化します。

吊り荷重とストローク目安



※ストロークはワイヤロープを本体に全て収納した状態からの長さです
 ※ストロークは上下動作時の目安です

遠藤工業株式会社

959-1261 新潟県燕市秋葉町3丁目14番7号
<http://www.endo-kogyo.co.jp/>

本社営業部 0256-62-5133
 東京営業部 03-5295-3711
 大阪営業部 06-6568-1571
 名古屋営業所 052-253-6231
 九州営業所 092-412-5281