

AIR HOIST
エアホイス

ENDO



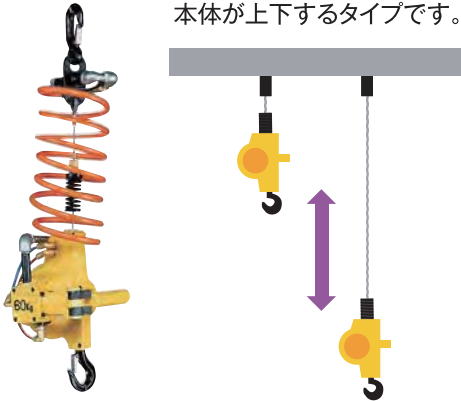


WIRE ROPE TYPE

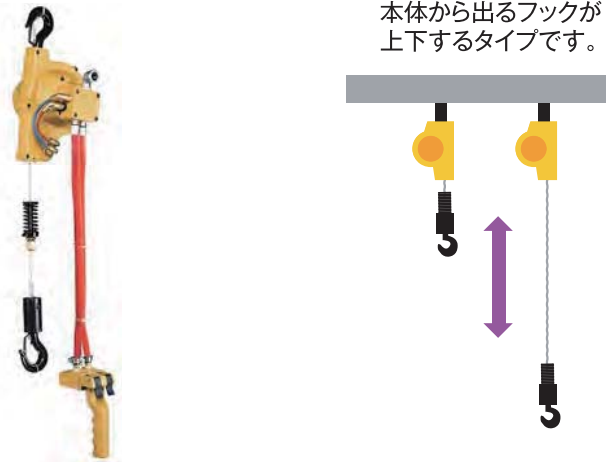
ワイヤロープ式 EHW / AH型

動作のタイプ

EHW-60 EHW-120



EHW-60R EHW-120R



EHW-60 , EHW-120

FUNCTION



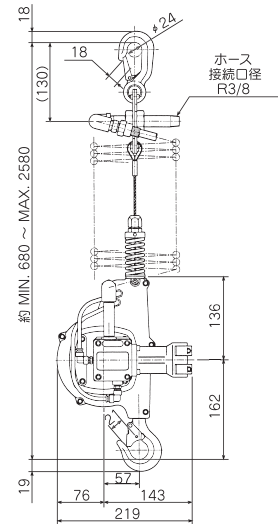
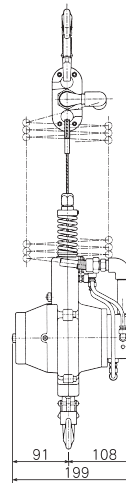
ワイヤロープ式



ボタンコントロール



トロリ適用



型式	定格荷重 (kg)	揚程 (m)	給気圧力 MPa [kgf/cm ²]	巻上速度 m/min	空気消費量 m ³ /min (normal)	接続口径	質量 (kg)
EHW-60	60	1.9	0.4 {4}	18.5	0.55	R 3/8	9.2
			0.5 {5}	22.5	0.7		
			0.6 {6}	26.0	0.88		
EHW-120	120		0.4 {4}	11.0	0.59		9.4
			0.5 {5}	13.5	0.75		
			0.6 {6}	16.0	0.93		

注意事項

1. ホイスト及びトロリの使用にあたっては、フィルタ及びブリブリケータをできるだけホイストの近くに取り付けてください。
2. EHW型におきましては、揚程増し及びワイヤ延長はできません。
3. エアホイストは一般屋内用です。周囲温度-10度~+50度の範囲内でご使用ください。

EHW-60R , EHW-120R

FUNCTION



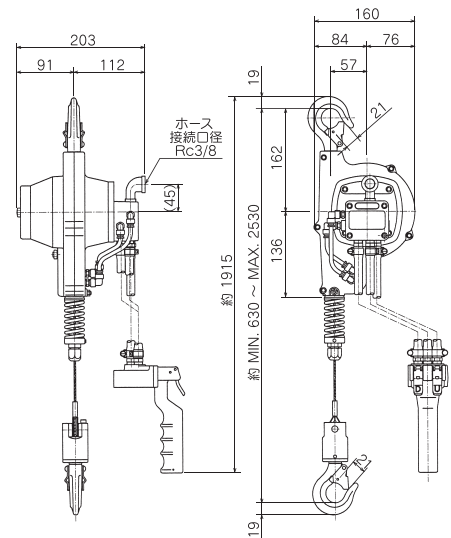
ワイヤ
ロープ式



ボタ
ン
コントロール



プレートリ
適用



※コントロールホースの標準長さは1.5mです。

型 式	定格荷重 (kg)	揚 程 (m)	給気圧力 MPa (kgf/cm ²)	巻上速度 m/min	空気消費量 m ³ /min (normal)	接続口径	質 量 (kg)
EHW-60R	60	1.9	0.4 {4}	18.5	0.55	Rc 3/8	9.5
			0.5 {5}	22.5	0.7		
			0.6 {6}	26.0	0.88		
EHW-120R	120		0.4 {4}	11.0	0.59		9.7
			0.5 {5}	13.5	0.75		
			0.6 {6}	16.0	0.93		

注意事項

- 1.ホイスト及びトロリの使用にあたっては、フィルタ及びブルブリーケータをできるだけホイストの近くに取り付けてください。
- 2.EHW型におきましては、揚程増し及びワイヤ延長はできません。
- 3.エアホイストは一般屋内用です。周囲温度-10度~+50度の範囲内でご使用ください。



CHAIN TYPE

チェーン式 AT / ATC / EHL型

チェーンタイプホイストは強靱性・耐摩耗性にすぐれた、合金鋼の表面硬化ロードチェーンを採用しており十分な耐久性と安全性を備えたエアホイストです。

EHLタイプ ペンダントコントロールスイッチの適用



AT-60K , AT-125K

FUNCTION



チェーン式



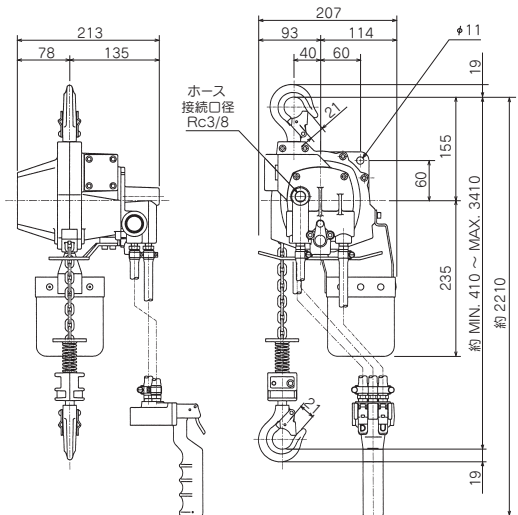
ボタン
コントロール



ペンダント
適用



ロードチェーン
延長可



※コントロールホースの標準長さは1.8mです。

型 式	定格荷重 (kg)	標準揚程 (m)	給気圧力 MPa {kgf/cm ² }	巻上速度 m/min	空気消費量 m ³ /min (normal)	チェーン 線径×掛数	接続口径	質 量 (kg)
AT-60K	60	3	0.4 {4}	16.5	0.52	4.0×1	Rc 3/8	12.3
			0.5 {5}	20.0	0.67			
			0.6 {6}	23.5	0.85			
AT-125K	125	3	0.4 {4}	10.0	0.55	4.0×1	Rc 3/8	12.5
			0.5 {5}	12.0	0.71			
			0.6 {6}	14.5	0.9			

注意事項

1. ホイスト及びトロリの使用にあたっては、フィルタ及びリブリケータをできるだけホイストの近くに取り付けてください。
2. エアホイストは一般屋内用です。周囲温度-10度~+50度の範囲内でご使用ください。

ATC-60K , ATC-125K

FUNCTION



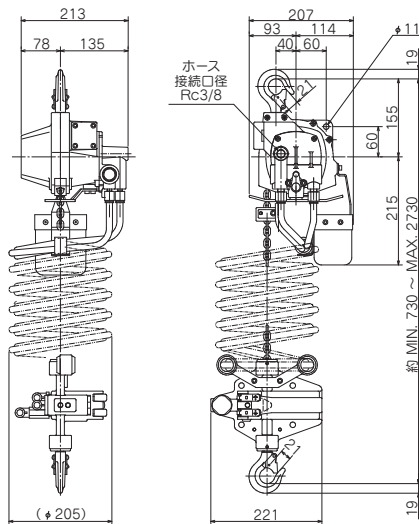
チェーン式



ボタン
コントロール



プルトリ
適用



型 式	定格荷重 (kg)	標準揚程 (m)	給気圧力 MPa {kgf/cm ² }	巻上速度 m/min	空気消費量 m ³ /min (normal)	チェーン線径×掛数	接続口径	質 量 (kg)
ATC-60K	60	2	0.4 {4}	14.0	0.45	4.0×1	Rc 3/8	14.3
			0.5 {5}	17.5	0.58			
			0.6 {6}	20.0	0.68			
ATC-125K	125	2	0.4 {4}	6.5	0.42	4.0×1	Rc 3/8	14.5
			0.5 {5}	10.5	0.55			
			0.6 {6}	12.0	0.65			

AT-60K-5 , AT-125K-5 , ATC-60K-5 , ATC-125K-5

STOP 非常停止ボタンが標準装備されたシリーズです。

FUNCTION



チェーン式



ボタン
コントロール



プルトリ
適用



非常停止
ボタン



写真はAT-60K-5用です。



写真はATC-60K-5用です。

※コントロールホースの標準長さは1.8mです。

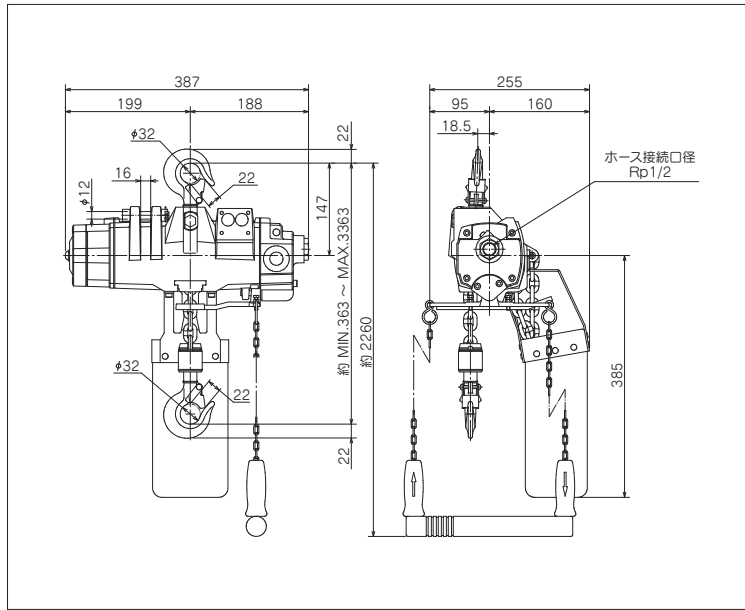
型 式	定格荷重 (kg)	標準揚程 (m)	給気圧力 MPa {kgf/cm ² }	巻上速度 m/min	空気消費量 m ³ /min (normal)	チェーン線径×掛数	接続口径	質 量 (kg)
AT-60K-5	60	3	0.4 {4}	16.5	0.52	4.0×1	Rc 3/8	13.0
			0.5 {5}	20.0	0.67			
			0.6 {6}	23.5	0.85			
AT-125K-5	125	3	0.4 {4}	10.0	0.55	4.0×1	Rc 3/8	13.2
			0.5 {5}	12.0	0.71			
			0.6 {6}	14.5	0.9			
ATC-60K-5	60	2	0.4 {4}	14.0	0.45	4.0×1	Rc 3/8	14.3
			0.5 {5}	17.5	0.58			
			0.6 {6}	20.0	0.68			
ATC-125K-5	125	2	0.4 {4}	6.5	0.42	4.0×1	Rc 3/8	14.5
			0.5 {5}	10.5	0.55			
			0.6 {6}	12.0	0.65			

注意事項

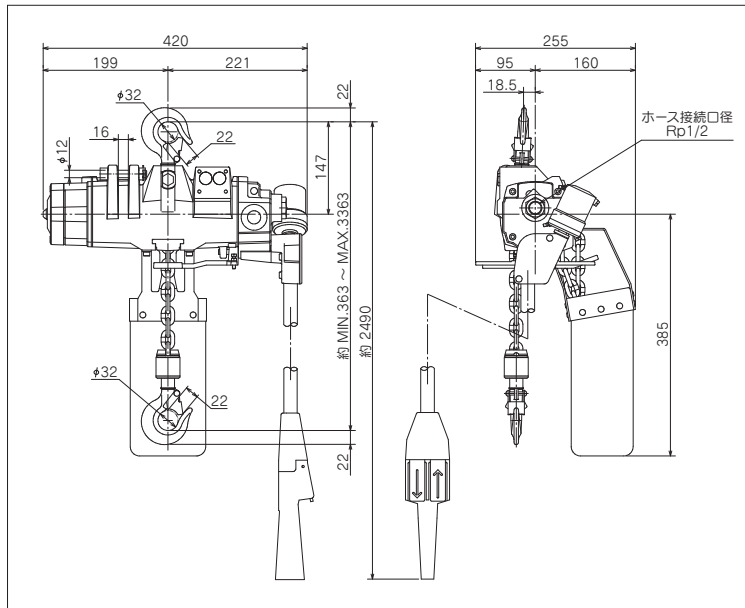
- 1.ホイスト及びトロリの使用にあたっては、フィルタ及びビルブリケータをできるだけホイストの近くに取り付けてください。
- 2.エアホイストは一般屋内用です。周囲温度-10度~+50度の範囲内でご使用ください。

EHL-025TS , EHL-049TS

EHL-025TS , EHL-049TS



※コントロールチェーンの標準長さは2mです。

EHL-025TS PCS-1
EHL-049TS PCS-1

※コントロールチューブの標準長さは2mです。

FUNCTION



チェーン式



ペンダント
コントロール
スイッチ適用



ロードチェーン
延長可



エアモータ
トリ適用



オーバーロード
プロテクタ適用

型 式	定格荷重 (kg)	標準揚程 (m)	給気圧力 MPa [kgf/cm ²]	巻上速度 m/min	空気消費量 m ³ /min (normal)	チェーン 線径×掛数	接続口径	質 量 (kg)
EHL-025TS	250	3	0.4 {4}	12.0	0.9	6.3×1	Rp 1/2	20.0
EHL-025TS PCS-1			0.5 {5}	16.0	1.3			22.0
			0.6 {6}	18.0	1.6			
EHL-049TS	490		0.4 {4}	7.5	0.95			20.0
EHL-049TS PCS-1			0.5 {5}	9.0	1.3			
			0.6 {6}	10.5	1.65			22.0

注1) コントロールチューブの延長は6m(全長8m)まで可能です。

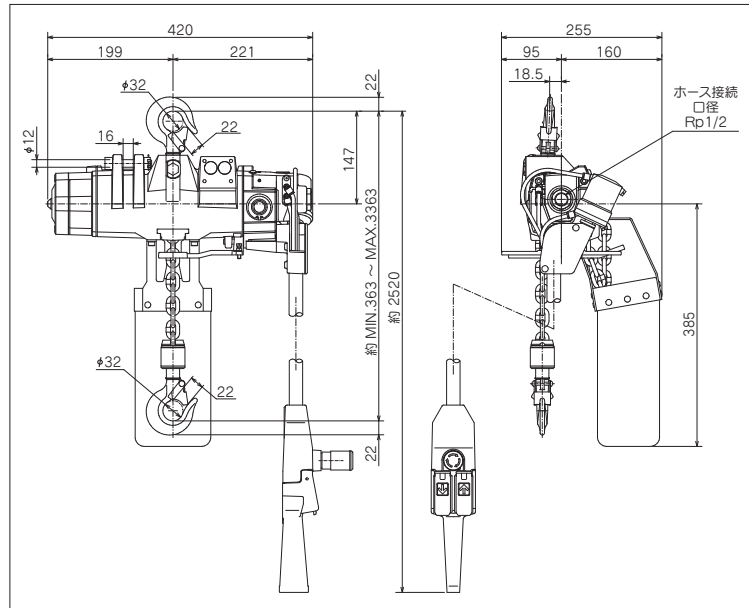
注意事項

1. ホイスト及びトリの使用にあたっては、フィルタ及びリブリーケータをできるだけホイストの近くに取り付けてください。
2. ペンダントコントロールスイッチを注文された場合、別梱包となりますのでご了承ください。
3. エアホイストは一般屋内用です。周囲温度-10度~+50度の範囲内でご使用ください。

EHV25SP, EHV49SP

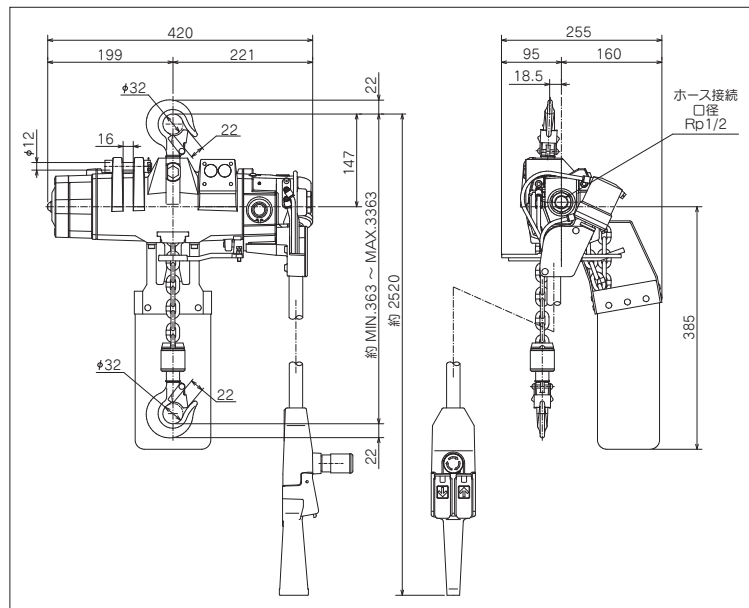
STOP 非常停止ボタンが標準装備されたシリーズです。

EHV25SP



※コントロールチューブの標準長さは2mです。

EHV49SP



※コントロールチューブの標準長さは2mです。

FUNCTION



チェーン式



ロードチェーン延長可



エアモータ
トロリ適用



オーバーロード
プロテクト適用



非常停止
ボタン

ATEX directive 2014/34/EU
Ex marking



II3GD Ex h IIB T4 Gc
Ex h IIB T135°C Dc

型 式	定格荷重 (kg)	標準揚程 (m)	給気圧力 MPa {kgf/cm ² }	巻上速度 m/min	空気消費量 m ³ /min (normal)	チェーン 線径×掛数	接続口径	質 量 (kg)
EHV25SP	250	3	0.4 {4}	12.0	0.9	6.3×1	Rp 1/2	23.0
			0.5 {5}	16.0	1.3			
			0.6 {6}	18.0	1.6			
EHV49SP	490		0.4 {4}	7.5	0.95			
			0.5 {5}	9.0	1.3			
			0.6 {6}	10.5	1.65			

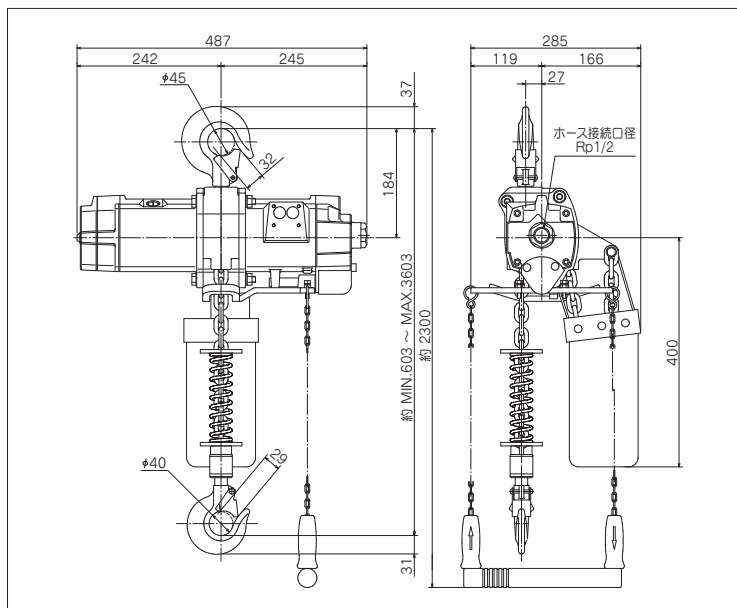
注1) コントロールチューブの延長は6m(全長8m)まで可能です。

注意事項

1. ホイスト及びトロリの使用にあたっては、フィルタ及びブルブリーケータをできるだけホイストの近くに取り付けてください。
2. ペンダントコントロールスイッチは別梱包となります。
3. エアホイストは一般屋内用です。周囲温度-10度~+50度の範囲内でご使用ください。

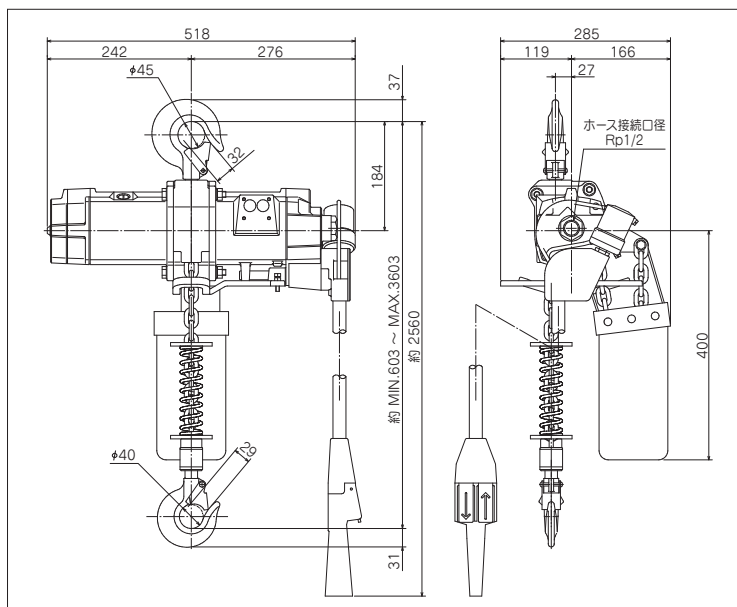
EHL95S

EHL95S



※コントロールチェーンの標準長さは2mです。

EHL95S PCS-2



※コントロールチューブの標準長さは2mです。

FUNCTION



チェーン式



ペンダント
コントロール
スイッチ適用



ロードチェーン
延長可



エアモータ
トリ適用



オーバーロード
プロテクタ適用

型 式	定格荷重 (kg)	標準揚程 (m)	給気圧力 MPa {kgf/cm ² }	巻上速度 m/min	空気消費量 m ³ /min (normal)	チェーン 線径×掛数	接続口径	質 量 (kg)
EHL95S	950	3	0.4 {4}	4.0	1.0	7.1×1	Rp 1/2	35.0
EHL95S PCS-2			0.5 {5}	5.2	1.4			38.0
			0.6 {6}	6.0	1.8			

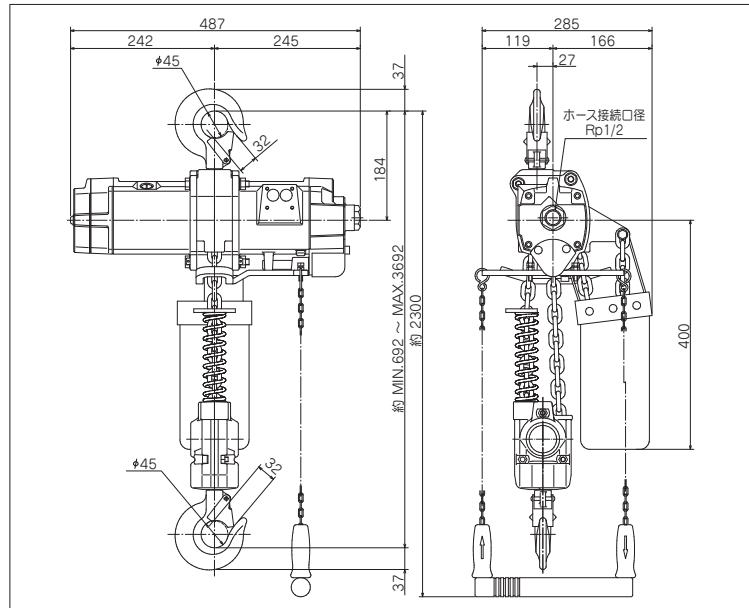
注1) コントロールチューブの延長は6m (全長8m) まで可能です。

注意事項

1. ホイスト及びびトリの使用にあたっては、フィルタ及びオイルリレーをできるだけホイストの近くに取り付けてください。
2. ペンダントコントロールスイッチを注文された場合、別梱包となりますのでご了承ください。
3. エアホイストは一般屋内用です。周囲温度-10度~+50度の範囲内でご使用ください。

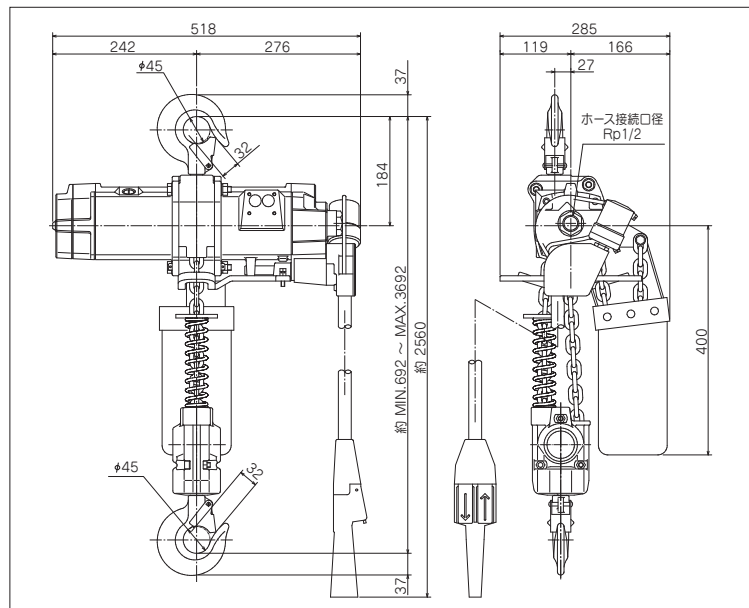
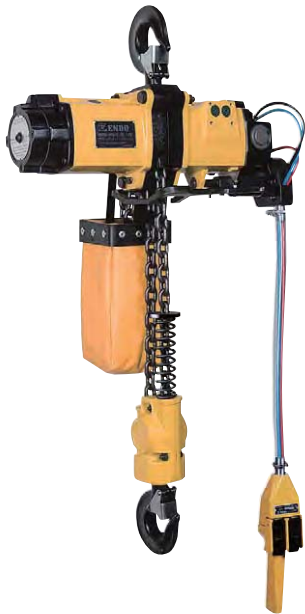
EHL190W

EHL190W



※コントロールチェーンの標準長さは2mです。

EHL190W PCS-2



※コントロールチューブの標準長さは2mです。

FUNCTION



チェーン式



ペンダント
コントロール
スイッチ適用



ロッドチェーン
延長可



エアモータ
トリ適用



オーバーロード
プロテクタ適用

型 式	定格荷重 (t)	標準揚程 (m)	給気圧力 MPa [kgf/cm ²]	巻上速度 m/min	空気消費量 m ³ /min (normal)	チェーン 線径×掛数	接続口径	質 量 (kg)
EHL190W	1.9	3	0.4 {4}	2.0	1.0	7.1×2	Rp 1/2	43.0
EHL190W PCS-2			0.5 {5}	2.6	1.4			45.0
			0.6 {6}	3.0	1.8			

注1) コントロールチューブの延長は6m (全長8m) まで可能です。

注意事項

1. ホイスト及びトリの使用にあたっては、フィルタ及びブリアケータをできるだけホイストの近くに取り付けてください。
2. ペンダントコントロールスイッチを注文された場合、別梱包となりますのでご了承ください。
3. エアホイストは一般屋内用です。周囲温度-10度~+50度の範囲内でご使用ください。



AIR MOTOR TROLLEY

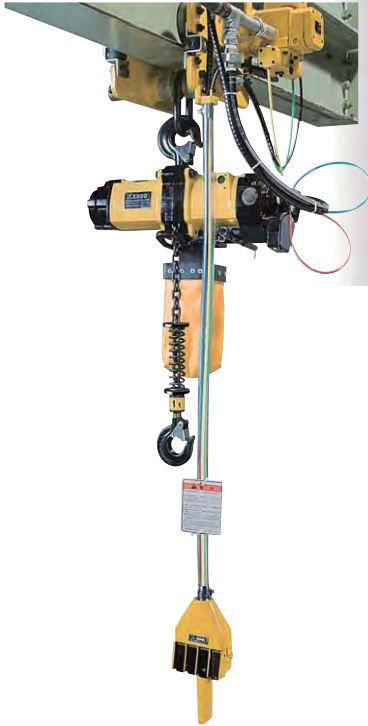
エアモータトオリ MTH型

エアモータタイプで安全

化学工場や危険物取扱い箇所でも安心して使用できます。

低速運転から高速運転まで

荷役作業などスピードを要求される作業に抜群の威力を発揮し、作業能率が飛躍的に向上します。



特別付属品

4点式ペンダントコントロールスイッチ

型式	適用ホイス型式		質量 (kg)
PCS-41	EHL-025TS	EHL-049TS	3.2
PCS-42	EHL95S	EHL190W	3.6

注) 上記型式にはホイス本体のコントロールシリンダを含みます。
※コントロールチューブの標準長さは2.4mです。

仕様

型式	定格荷重 (t)	給気圧力 MPa {kgf/cm ² }	走行速度 m/min	空気消費量 m ³ /min (normal)	適用レール幅B (mm)	最小回転半径 (mm)	接続口径	質量 (kg)
MTH-1T-5	1	0.4 {4}	20	0.55	75	3500	Rc 1/2	約 35.0
		0.5 {5}	25	0.6		100・125		
		0.6 {6}	28	0.65				
MTH-2T-5	2	0.4 {4}	16	1.05	125・150	1000	Rc 1/2	約 63.0
		0.5 {5}	17	1.3				
		0.6 {6}	18	1.6				

注) 1.ホイスとの取り付けはフックオン式が標準となりますが、アイフック式をご希望の場合は、ご連絡ください。別途お見積致します。
2.トオリの使用にあたっては、フィルタ及びブルブリケータをできるだけトオリの近くに取り付けてください。

適合型式一覧

型式	EHL-025TS	EHL-049TS	EHL95S	EHL190W
MTH-1T-5	○	○	○	
MTH-2T-5				○

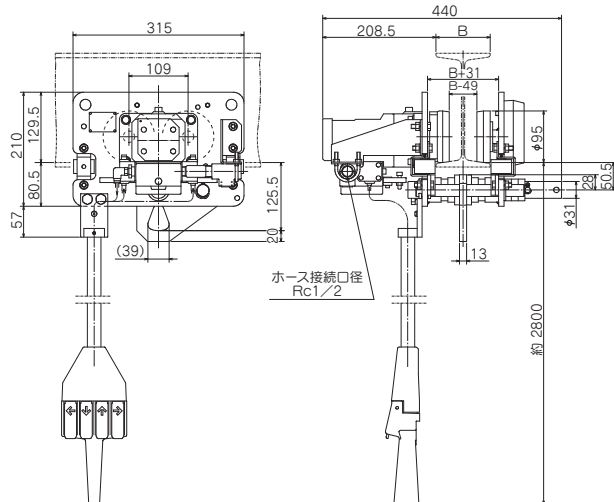
ENDO AIR HOIST MTH SERIES

MTH-1T-5 PCS-41付

FUNCTION



4点式
ペンダント
コントロール
スイッチ適用



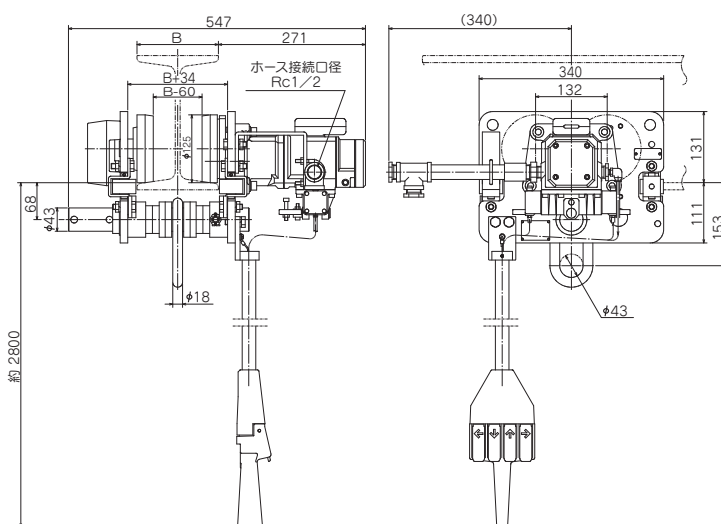
※コントロールチューブの標準長さは2.4mです。

MTH-2T-5 PCS-42付

FUNCTION



4点式
ペンダント
コントロール
スイッチ適用



※コントロールチューブの標準長さは2.4mです。

注意事項

- 1.ホイスト及びトロリの使用にあたっては、フィルタ及びリブリケータをできるだけホイストの近くに取り付けてください。
- 2.エアモーターは一般屋内用です。周囲温度-10度~+50度の範囲内でご使用ください。

特別付属品

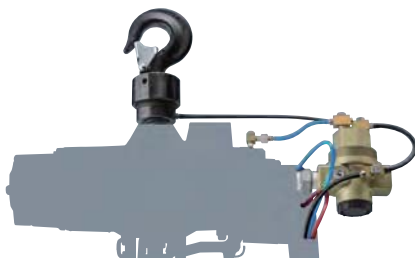
クリーナ1式



排気騒音の低減とオイルミストを回収し、快適な作業環境を作ります。

品番	適用ホイスト型式		質量 (kg)
LHP001343	EHL-025TS EHV25SP	EHL-049TS EHV49SP	1.0
LHP001388	EHL95S	EHL190W	1.0

オーバーロードプロテクタ



定格荷重を超えないようにする装置。

適用ホイスト型式	質量(kg)
EHL-025TS	2.0
EHL-049TS	2.0
EHV25SP	2.0
EHV49SP	2.0
EHL95S	6.2
EHL190W	6.2

ペンダントコントロールスイッチ



PCS-1/2

PCS-2BV1
非常停止ボタン付

非常停止ボタン付を選択した場合は、本体吸気口にバルブが付きます。

標準品はコントロールチェーンタイプですが、ペンダントコントロールスイッチをオプションで取り付けることができます。

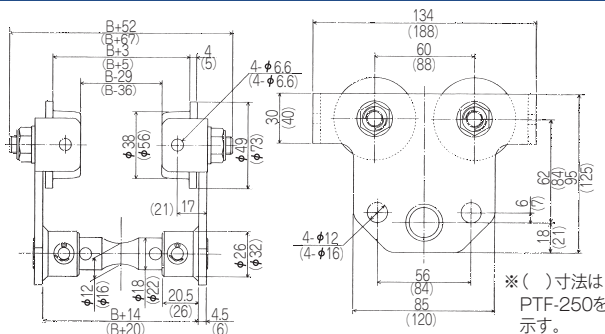
型式	適用ホイスト型式		質量 (kg)
PCS-1	EHL-025TS EHL-049TS		2.3
PCS-2	EHL95S	EHL190W	2.7
PCS-2BV1	EHL95S	EHL190W	3.2

注) 1.コントロールチェーンの延長は6m(全長8m)まで可能です。

2.EHVタイプは非常停止ボタン付きペンダントスイッチが標準で取り付けられています。

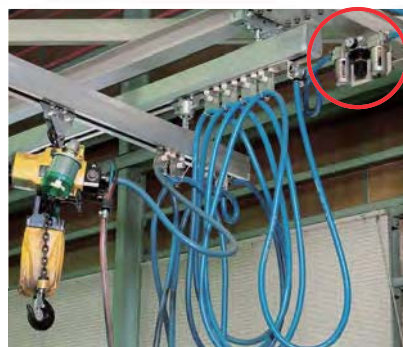
プレートリ

PTF-125・250



型式	容量 (kg)	最小回転半径 (mm)	レール幅B (mm)	質量 (kg)
PTF-125	125	600	50 75	1.6
PTF-250	250	900	75 100 125	4.2

ルブリケータ取付使用例



※エアホイスには潤滑油が必要な為、エアフィルタ、レギュレータおよびルブリケータは、できるだけエアホイスの近くの配管に接続してください。

ENDO

ホームページアドレス <http://www.endo-kogyo.co.jp>

AIR HOIST

遠藤工業株式会社

本社営業部 新潟県燕市秋葉町3丁目14番7号
〒959-1261 TEL (0256) 62-5133 FAX (0256) 62-5772
東京営業部 東京都千代田区神田東松下町12-2 JBSL 神田ビル2F
〒101-0042 TEL (03) 5295-3711 FAX (03) 5295-3717
大阪営業部 大阪市浪速区幸町2丁目3番14号 タイタービル3F
〒556-0021 TEL (06) 6568-1571 FAX (06) 6568-1573
名古屋営業部 愛知県名古屋市中区大須1丁目7番14号 パークIMビル3F
〒460-0011 TEL (052) 253-6231 FAX (052) 253-6240
九州営業部 福岡市博多区博多駅東3丁目11番15号 文喜ビル3F
〒812-0013 TEL (092) 412-5281 FAX (092) 412-5280



ISO9001 JP97/010458
認証取得：本社、工場



ISO14001 JP10/070952
認証取得：本社、工場