

特別付属品



先端クランプ

品番	品名	対応型式	ツール径範囲	質量 (kg)
LBP002183	クランプA	HKC30N/HKA30N	φ30mm~50mm	0.2
LBP002184	クランプB			0.2
LBP002090	クランプA	HKC60N/HKA60N	φ32mm~52mm	0.4
LBP002091	クランプB			0.3
LBP002185	クランプA	HKC120N/HKA120N	φ32mm~52mm	0.4
LBP002186	クランプB			0.4
LBP002092	クランプA	HKC200N/HKA200N	φ40mm~65mm	0.8
LBP002093	クランプB			0.8
LBP002187	クランプA	HKA300N	φ48mm~73mm	1.1
LBP002188	クランプB			0.9



ローテーションクランプ

ツールの可動域を広げ、より自由な動きを可能にするユニットです。

品番	品名	対応型式	ツール径	質量 (kg)
LBP002148	ローテーションクランプ	HKC60N/HKA60N	φ50mm	1.0
LBP002149	ローテーションクランプ	HKC200N/HKA200N	φ63mm	1.9

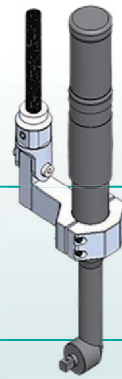


上面締め付ユニット

垂直方向の締め付けを可能にするユニットです。

※本ユニットを使用する場合、可動範囲が短くなります。
型式によって長さが異なりますので詳細はお問い合わせください。

品番	品名	対応型式	質量 (kg)
LBP002142	上面締め付ユニット	HKC60N1800	2.53
LBP002164	上面締め付ユニット	HKC60N2500	2.73



その他、ツールの形状や使用方法に合わせて最適なクランプを提案いたします。
カタログに記載のないクランプに関しましては、お気軽にお問い合わせください。

ENDO

反力吸収バランサー HKCシリーズ



カーボン製のテレスコームとホルダ部分が反力による手首への衝撃を和らげ、また、内蔵されたスプリングバランサーがツールの自由な動きを補助します。

工具タイプ別使用例



★アクセサリの上面締め付けユニットを取り付けることで使用可能です。



寸法図 弊社ウェブサイトを参照ください

→ <http://www.endo-kogyo.co.jp/japanese/download/index.html>

製品仕様

型式	最大許容トルク (Nm)	最大長さ (mm)	最小長さ (mm)	ストローク (mm)	ロッド数	容量 (kg)	質量 (kg)
HKC30N1800-25	30	1747	877	870	3	0.5-2.5	4.9
HKC30N1800-45	30	1747	877	870	3	2.5-4.5	5.1
HKC30N1800-65	30	1747	877	870	3	4.5-6.5	5.1
HKC60N1800-20	60	1761	761	1000	4	0.5-2.0	5.3
HKC60N1800-40	60	1761	761	1000	4	2.0-4.0	5.5
HKC60N1800-60	60	1761	761	1000	4	4.0-6.0	5.5
HKC60N2500-20	60	2470	1350	1120	3	0.5-2.0	5.7
HKC60N2500-40	60	2470	1350	1120	3	2.0-4.0	6.0
HKC60N2500-60	60	2470	1350	1120	3	4.0-6.0	6.0
HKC120N2300-40	120	2261	1041	1220	3	2.0-4.0	5.1
HKC120N2300-60	120	2261	1041	1220	3	4.0-6.0	5.3
HKC120N2300-80	120	2261	1041	1220	3	6.0-8.0	5.7
HKC200N1800-50	200	1775	775	1000	4	3.0-5.0	6.0
HKC200N1800-70	200	1775	775	1000	4	5.0-7.0	6.0
HKC200N2500-50	200	2460	1200	1260	3	3.0-5.0	6.3
HKC200N2500-70	200	2460	1200	1260	3	5.0-7.0	6.3

ENDO 遠藤工業株式会社

ホームページアドレス <http://www.endo-kogyo.co.jp>

- 本社営業部 〒959-1261 新潟県燕市秋葉町3丁目14番7号 TEL (0256) 62-5133 FAX (0256) 62-5772
- 東京営業部 TEL (03) 5295-3711 FAX (03) 5295-3717
- 大阪営業部 TEL (06) 6568-1571 FAX (06) 6568-1573
- 名古屋営業所 TEL (052) 253-6231 FAX (052) 253-6240
- 九州営業所 TEL (092) 412-5281 FAX (092) 412-5280

※当リーフレット記載の商品は性能向上の為、予告なく変更することがあります。※当リーフレットの作成に際してあらゆる注意を払いましたが、弊社は誤記、脱漏に関して責任を負いません。 2019年11月に印刷しました。1000 ⑧

反力吸収アーム HKAシリーズ

COUNTER REACTION ARM

スプリングバランサーが内蔵されていない、トルクアームのみの製品です。
既存のスプリングバランサーと組み合わせての使用が可能です。
バランサーを付け替えることにより、より広い荷重範囲での使用が可能です。

工具タイプ別使用例



寸法図 弊社ウェブサイトを参照ください
→ <http://www.endo-kogyo.co.jp/japanese/download/index.html>

製品仕様

型式	最大許容トルク (N・m)	最大長さ (mm)	最小長さ (mm)	ストローク (mm)	ロッド数	質量 (kg)
HKA30N1550	30	1548	678	870	3	1.5
HKA60N2050	60	2039	839	1200	3	1.7
HKA120N2100	120	2092	862	1230	3	2.3
HKA200N2050	200	2053	853	1200	3	2.7
HKA300N2500	300	2480	1000	1480	3	3.2

HKA用バランサー(外付用)

型式	容量 (kg)	ストローク (mm)	質量 (kg)
EW-3	1~3	1300	1.4
EW-5	2.5~5	1300	1.5
ELF-3	1.5~3	2500	4.6
ELF-5	3~5	2500	4.8
ELF-9	5~9	2500	5.4

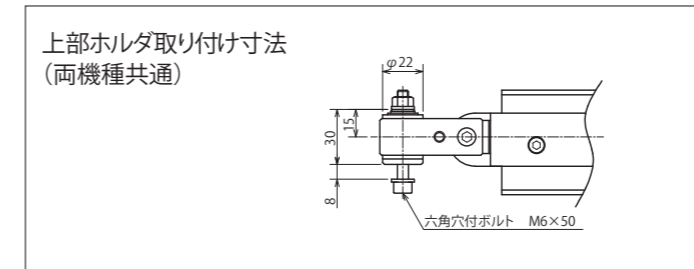
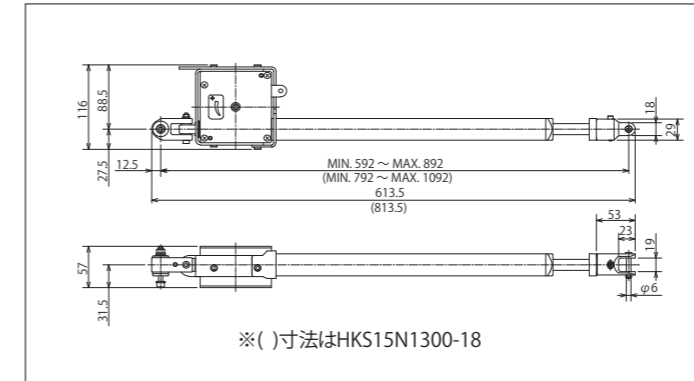


※反力吸収アームへの取り付け金具はアーム本体に標準装備されています。

反力吸収バランサー HKSシリーズ

COUNTER REACTION BALANCER

作業台での低トルクでの締め付け作業に非常に適した製品です。
四角いパイプが反力の発生を抑えながらバランサーでツールを補助。
上面・下面を含む多方向からの締め付け作業にこれ1本で対応します。



製品仕様

型式	トルク (N・m)	最大長さ (mm)	最小長さ (mm)	ストローク (mm)	ロッド数	容量 (kg)	質量 (kg)
HKS15N900-20	15	892	592	300	2	0.5~2.0	2.9
HKS15N1300-18	15	1292	792	500	2	0.5~1.8	3.4

特別付属品(アクセサリ)

品番	品名	質量 (kg)
LBP002126	クランプA	0.2
LBP002094	クランプC	0.33

クランプCは可動範囲が広く、あらゆる角度からの締め付け作業に適しています。
※実際の可動範囲は作業条件によって異なります。

