

Fiber Optic Rotary Joint

光ファイバーロータリージョイント

主な特長

- ・ SAM(Self-alignment mechanism : 自動調心機構)※により光信号の安定化を実現しました。 ※特許取得済み
- ・ 質量を約 10g と軽量化しました。
- ・ 全長を約 44mm、径をΦ9mm として小型化しました。
- ・ MIL-STD-810 準拠

主な用途

- 監視カメラ、監視システム
- ケーブルリール
- 産業用機械
- ロボット
- 工作機械、測定器等

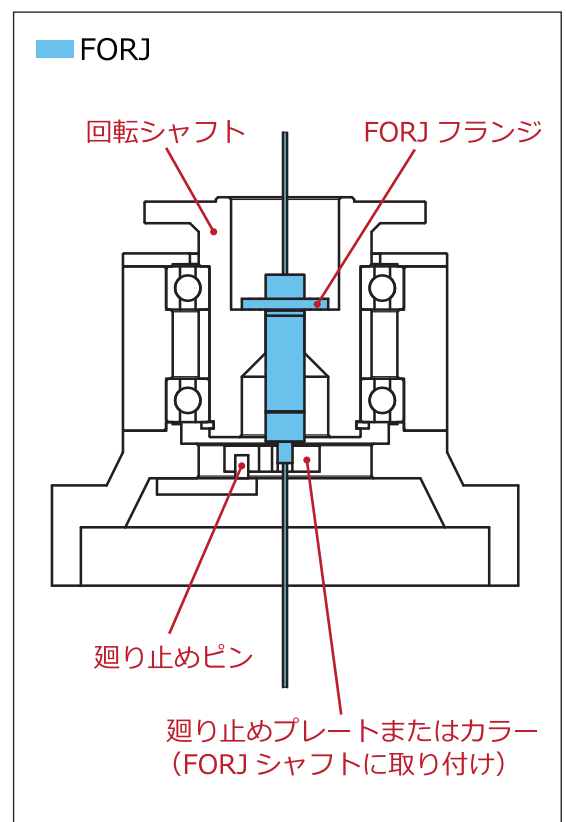
M5011 型仕様

光ファイバー	Φ50/125μm(マルチモード)
波長	850nm, 1300nm (マルチモード)
挿入損失	≤3dB
回転変動	≤1dB
回転速度	≤600rpm
使用温度	-45 ~ 85℃ (凍結なきこと)
使用湿度	0 ~ 95% (結露なきこと)
寿命	1,000,000 回転※1
振動	8.3G ランダム波 (MIL-STD-810F)
衝撃	40G/11ms 鋸波 (MIL-STD-810F)
質量	約10g (光ファイバー・コネクタ含む)
ピグテール長	フランジ側 : 約 100mm
	シャフト側 : 約 100mm
コネクタタイプ	フランジ側 : LC コネクタ
	シャフト側 : LC コネクタ

注記

※1 : 弊社テスト条件における寿命です。(@600rpm - 連続回転)
ご使用条件・環境などにより異なります。

取り付け例

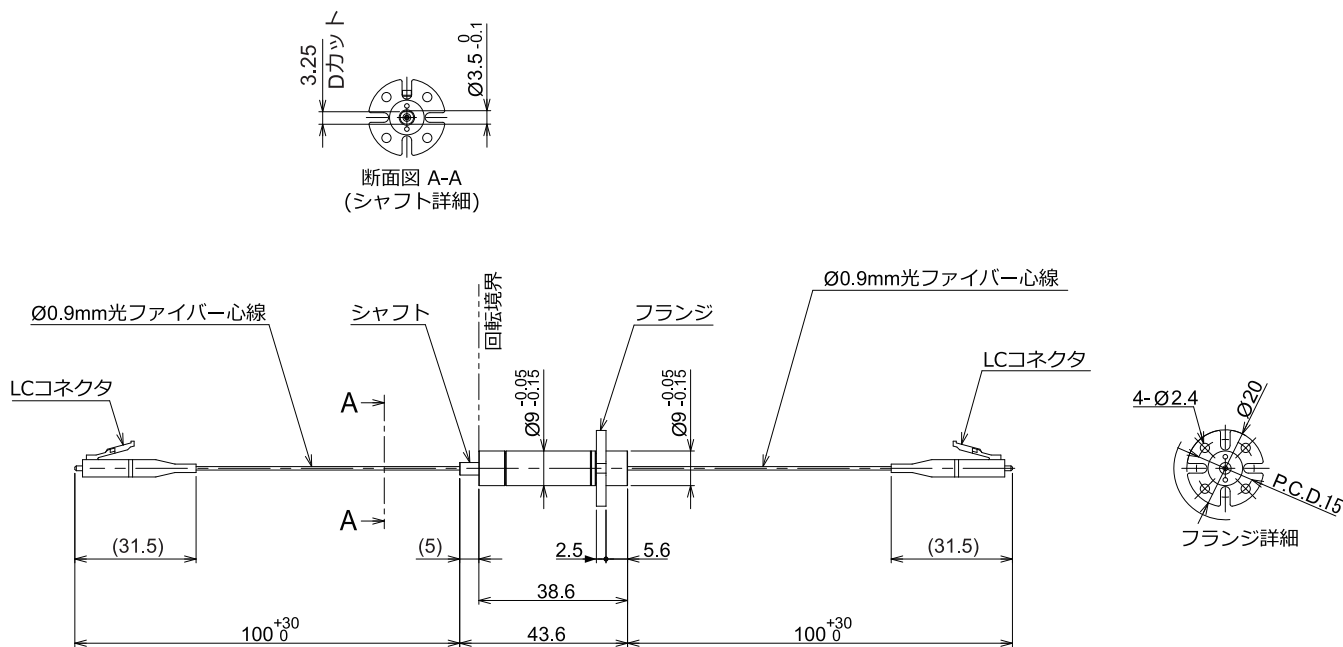


Fiber Optic Rotary Joint

光ファイバーロータリージョイント

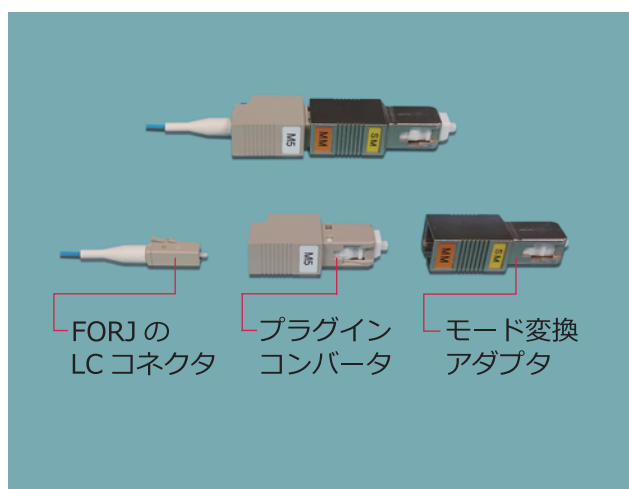
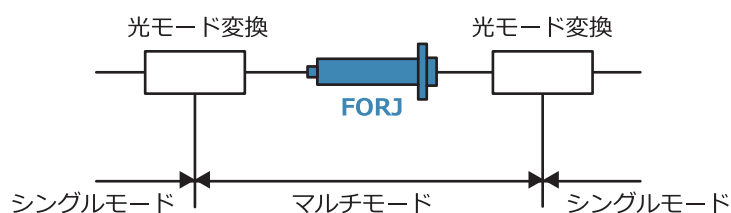
FORJ

外形図



光ファイバー仕様：φ50/125μm(マルチモード)

シングルモードへの対応



ENDO 遠藤工業株式会社

<https://www.endo-kogyo.co.jp>

本社営業部 〒959-1261 新潟県燕市秋葉町3丁目14番7号

TEL : 0256-62-5133 FAX : 0256-62-5772

東京営業部 〒101-0042 東京都千代田区神田東松下町12番2号 JBSL神田ビル2F

TEL : 03-5295-3711 FAX : 03-5295-3717

大阪営業部 〒556-0021 大阪市浪速区幸町2丁目3番14号 ダイソービル3F

TEL : 06-6568-1571 FAX : 06-6568-1573

名古屋営業所 〒460-0011 名古屋市中区大須1丁目7番14号 パークIMビル3F

TEL : 052-253-6231 FAX : 052-253-6240

九州営業所 〒812-0013 福岡市博多区博多駅東3丁目11番15号 文喜ビル3F

TEL : 092-412-5281 FAX : 092-412-5280