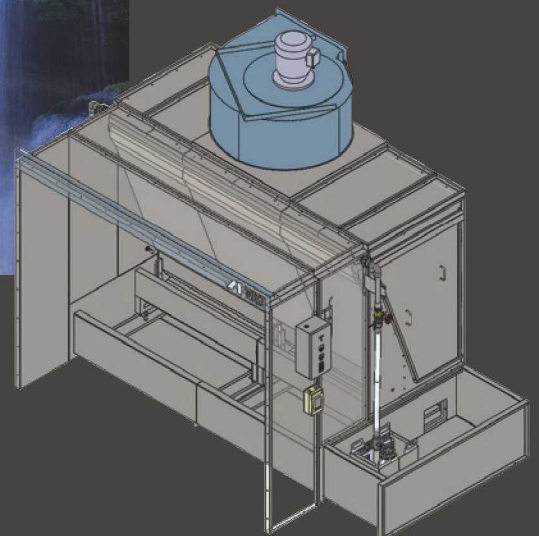
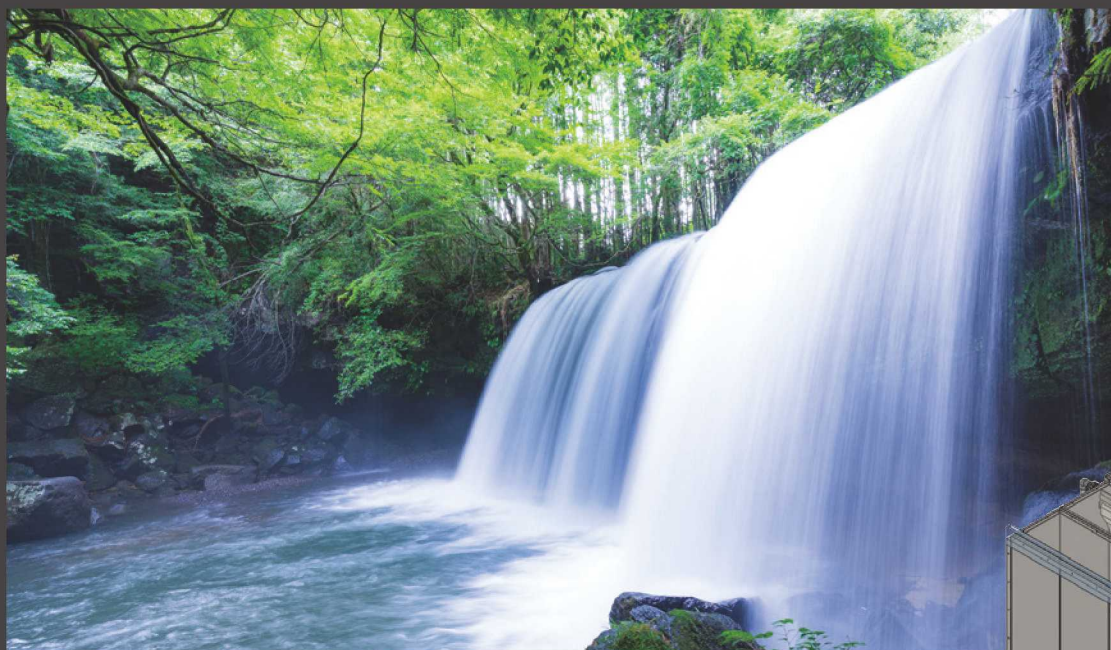


塗装ブース

ANEST
IWATA

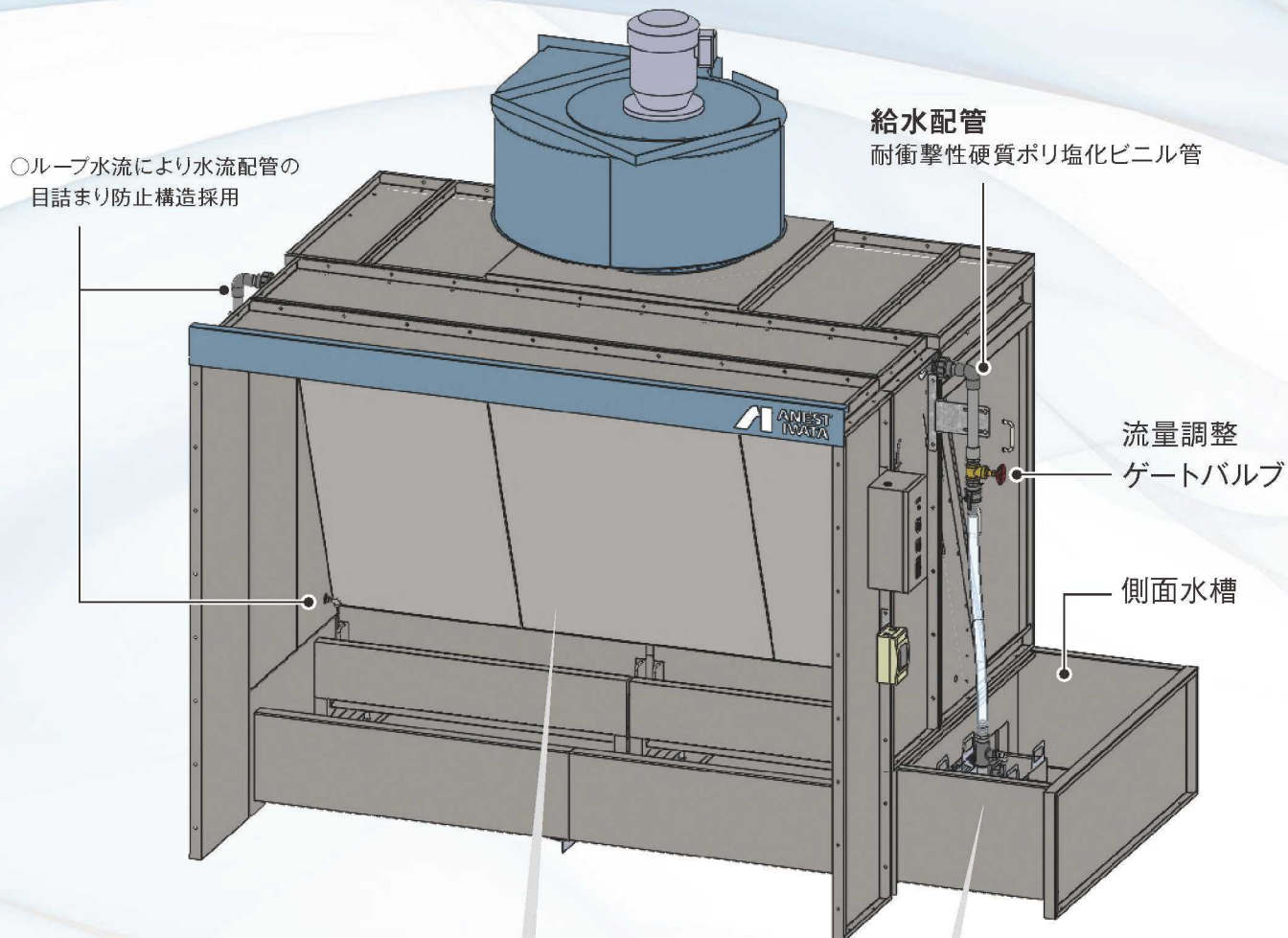
水流板付 ベンチュリーブース
VBW-F形

Environmental Equipment **For** INDUSTRIAL APPLICATIONS

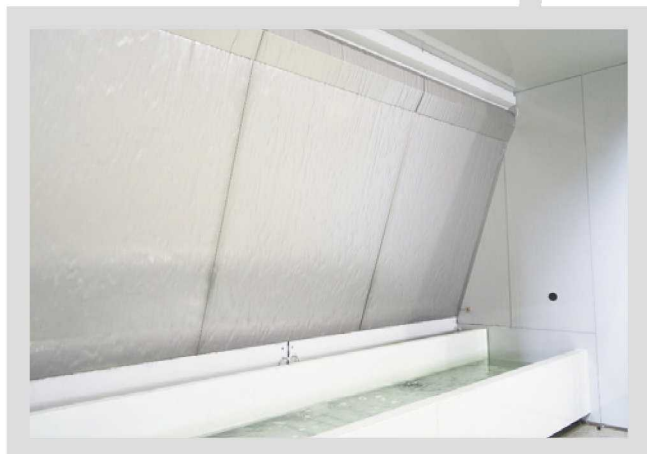


NO SPRAY MISTS GETTING AWAY

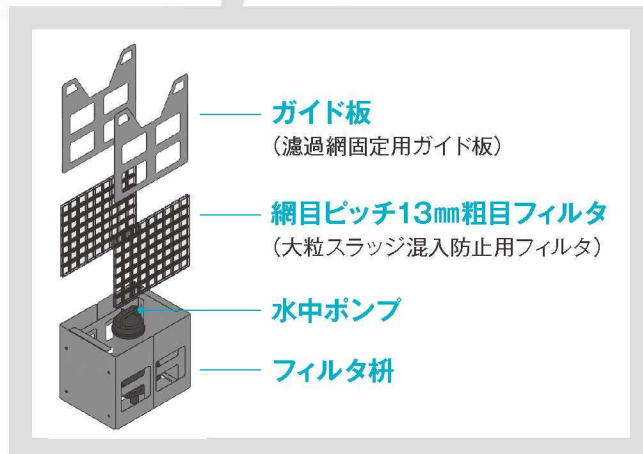
水流板を装備し、 更なる作業環境改善へ！



脱着式でメンテナンスが容易な
上部水流板、整流板、オーバーフロー槽



○安定した水膜と、SUS水流板で優美な水流に！



○グランドパッキンのメンテナンスから開放。
スラッジにタフな水中ポンプを側面水槽に。

性能

項目		VBW-15F		VBW-20F		VBW-25F		VBW-30F	
		50Hz (M5)	60Hz (M6)	50Hz (M5)	60Hz (M6)	50Hz (M5)	60Hz (M6)	50Hz (M5)	60Hz (M6)
塗料ミスト捕集効率※1 (%)	メラミン塗料	99							
	ラッカープライマ塗料	99							
	アクリルウレタン塗料	97							
	フタル酸系アクリル塗料	98							
騒音dB(A) ※2	装置前面	81		81		82		83	
	装置側面	78		75		77		79	
	装置側面ポンプ側	79		76		78		80	
水補給なしで連続運転時間		約 7 時間以上 (水位変化 40mm 以内)							
排気ファン	種類	ターボファン(モータ直結形)							
	番手	#3 ½		#4	#3 ½	#4	#3 ½	#4	
	風量 m³/min	110		145		180		215	
	平均風速 m/s	0.6							
	モータ形式	全閉外扇形 立形 3相200V 4P IE3							
	出力 kW	3.7				5.5			
水中ポンプ	種類	2P 乾式水中形							
	モータ形式	3相 200V							
	出力 kW	0.4				0.75			
	フィルタ柵	フィルタ(樹脂製) 2面 網目ピッチ:13×13(mm)							
側面点検扉※3		1ヶ所 (側面水槽と同じ側)							
U字管マンメータセット		1式							
操作スイッチ	塗装ブース	操作盤							
	水中ポンプ	漏電ブレーカ (感度電流15mA) 樹脂ケース入り							
塗装色マンセル値	ブース本体	N-7.5 グレー							
	排気ファン	3.64PB4.74/4.86 パステルブルー							
	天井板補強	3.64PB4.74/4.86 パステルブルー							
標準水量 L	900		1110		1300		1500		
本体質量 kg	682	675	895	845	1010	960	1020	1015	
総質量 (水含む) kg	1582	1575	2005	1955	2310	2260	2520	2515	
1次側電源 (3相200V) ブレーカ容量		60A				100A			
付属品		スラッジキラー (SK-510・520各1箱)・スイングラック (スラッジキラー専用注ぎ台) サンドペーパー P400・計量カップ2個・pH試験紙1巻・取扱説明書1部							

※1 ※2 参考値であり保証値ではありません。 ※3 標準仕様はブースに向かって右側です。

塗料ミスト捕集効率に関わる アネスト岩田のポリシー

一般的に塗料ブースに求められる性能(機能)は、有機溶剤中毒予防規則の定めに基づく局所排気装置としての性能(機能)が要求されます。アネスト岩田の塗料ブースもVB-F、VBW-F形共に局所排気装置、囲い式の定義に基づき設計されています(最小風速0.4m/s)。

特定化学物質障害予防規則(特化則)対応もオプションにて対応いたします(最小風速0.5m/s)。

アネスト岩田では上記定めに加えオーバースプレーミストの捕集効率(捕獲効率)を社内内で定め、大気汚染防止に寄与すべく塗装ブース設計の中核として製品造りを行っています。

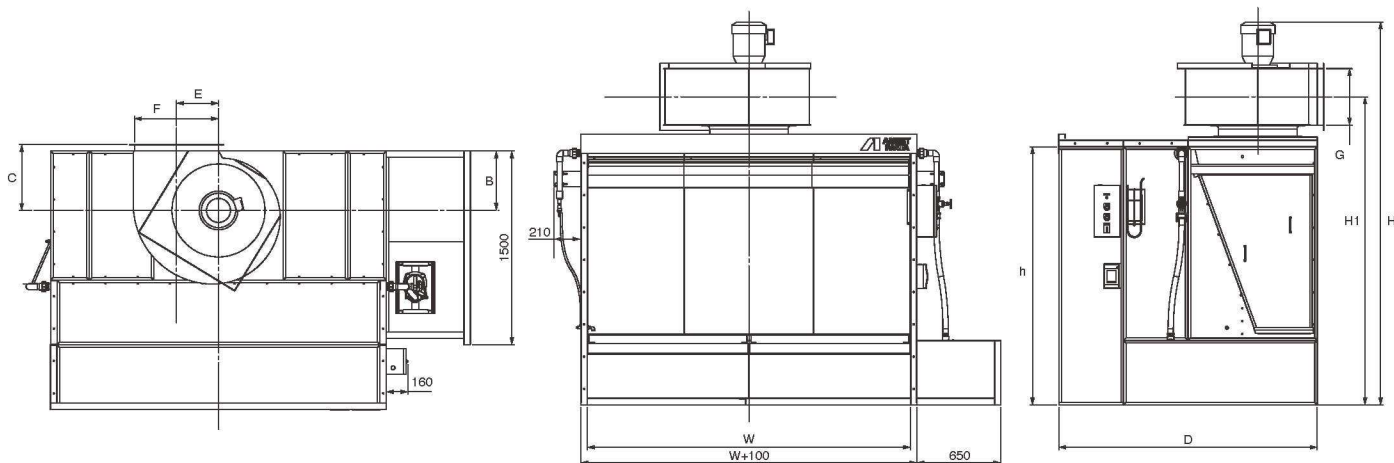
捕集効率測定には、アネスト岩田試験標準を採用し、測定をしております。

これからの塗装ブース選定には、風速はもとより是非ミスト捕集効率にも傾注いただければ幸いです。

寸法 (mm)

項目	形式	VBW-15F		VBW-20F		VBW-25F		VBW-30F	
		50Hz (M5)	60Hz (M6)	50Hz (M5)	60Hz (M6)	50Hz (M5)	60Hz (M6)	50Hz (M5)	60Hz (M6)
本体寸法	間口 (W)	1500		2000		2500		3000	
	水槽外寸	2250		2750		3250		3750	
	全幅	2460		2960		3460		3960	
	奥行 (D)	2000 (水槽奥行 1500)							
	天井高さ (h)	2000							
	全高 (H)	2912	2965	2912	3008	2952	3008		
VBW 天井高さ (h)	ファン中心高さ (H _i)	2358	2385	2358	2385	2358	2385		
	B	390	460	390	460	390	460		
	C	440	510	440	510	440	510		
	E	285	325	285	325	285	325		
	相フランジ内寸 (F×G)	570×385	650×440	570×385	650×440	570×385	650×440		

ブース周囲はメンテナンスのため、壁から 300mm 以上開けて設置願います。



安全上のご注意 Safety precautions

■ご使用に際して When you use

1. 本カタログに記載されている商品は、①食品・薬などの経口製品の製造用途、②商品の内部腐食が人や動植物に障害を与える用途でのご使用はおやめください。
2. ご使用前に取扱説明書をよくお読みの上、正しくお使いください。
3. 商品の改造はしないでください。十分な性能が発揮できないばかりか、故障の原因になります。

1. Do not use the products shown in this catalog for the following purposes:
 - ① manufacturing process of orally-administered products such as food and medicine
 - ② application where internal corrosion of products may cause damage to humans and animals
2. Before operation, carefully read each instruction manual and use it correctly.
3. Do not alter the product. Alteration will cause inferior performance and failure.

●本カタログに記載の商品は日本国内において使用されていることを前提とした商品です。従って、日本国内で購入し海外へ輸出する場合、輸出先各国の国内法規・安全基準に合致していることを確認の上、輸出してください。●本カタログに記載の仕様は商品改良のため、予告なく変更することがあります。●仕様変更などにより、写真や内容が一部商品と異なる場合があります。The product in this catalog is supposed to be used in Japan. When you purchase the product in Japan and try to export the product overseas, first check that it comply with the domestic regulations and safety standards in each country before exporting. Specifications described in this catalog are subject to change without notice due to improvements. Photos and the contents of this catalog are subject to change due to changes of specifications.

■お問い合わせは

アネスト岩田株式会社

札幌駐在所 TEL 011-831-6141 FAX 011-831-6144 中部支店 TEL 052-412-3221 FAX 052-412-3229
 東北営業所 TEL 022-284-1257 FAX 022-208-5930 関西支店 TEL 06-6458-5971 FAX 06-6458-5978
 北関東営業所 TEL 0480-96-7001 FAX 0480-96-7003 福岡営業所 TEL 092-433-1085 FAX 092-433-1103
 関東支店 TEL 045-595-3660 FAX 045-595-3661

お客様相談室 ☎ 0800-100-1926

ホームページ <https://www.anest-iwata.co.jp/>

※携帯電話からもご利用いただけます。

99980020 Printed in Japan 2020.06.2.NP★40

この印刷物は環境に配慮し、責任ある森林管理を認証された「FSC®認証紙」、揮発性有機化合物を含まない「ノンVOCインキ」、印刷工程で有害な廃液を排出しない「水なし印刷」を採用しています。

This catalog uses paper certified by the FSC to protect forested areas.

