

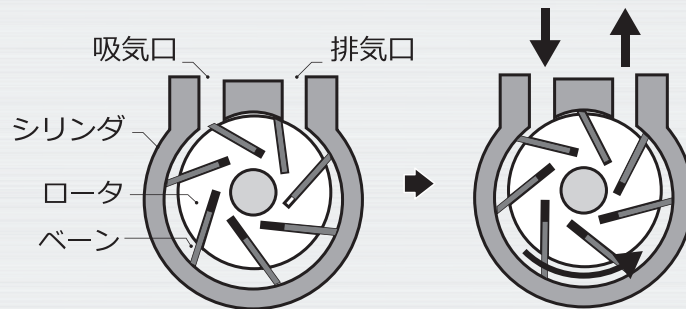
VACUUM EQUIPMENT

ベーン式オイルフリー
真空ポンプカタログ



The Air of Trust

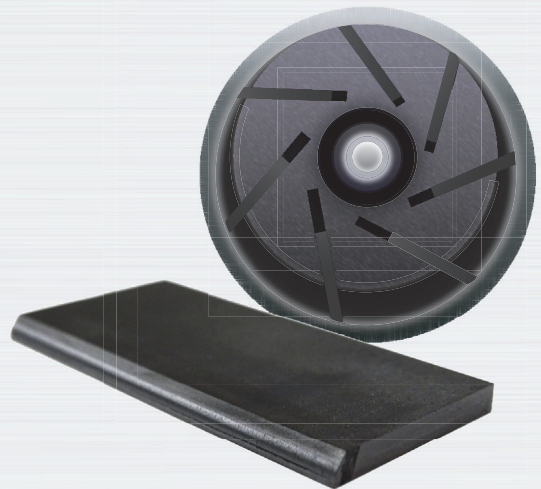
7枚のベーン（ハネ）のついたロータが回転することにより、遠心力でベーンとシリンダが摺動し、空気を掻き出すシンプルな機構です。ベーン構造のポンプは幅広い産業で活躍しており、タフで使い勝手がよく、圧倒的な耐久性を備えています。オイルフリーなので、油汚れは発生せず油の逆流もありません。日常的な給油やフィルタ交換などの手間から解放され、作業効率を向上させることができます。



特 長

高耐久ベーン

特殊なカーボン素材で作られた耐久性の高いベーンを採用しており、一般的な同方式のベーン交換サイクルよりも圧倒的に長く、耐摩耗性に優れています。潤滑油を使用しない自己潤滑式なので油汚れがなくなり、給油にかかる時間も削減できます。



ここちのいい運転音

コンパクトに設計されたカバーが動作音と振動を抑えています。

耳につきやすい高音域ではなく、ここちの良い低音域なので、これまで騒音に悩まされていた作業現場に最適です。実際に動作音を聞き比べてみてください。



ライフサイクルコストの低減

メンテナンスサイクルが長いので、一般的な同方式におけるメンテナンス回数が半分以下となり、ライフサイクルコスト（イニシャルコスト+ランニングコスト）の低減に貢献します。また、主にベーン交換とフィルタ交換だけのシンプルなメンテナンスです。

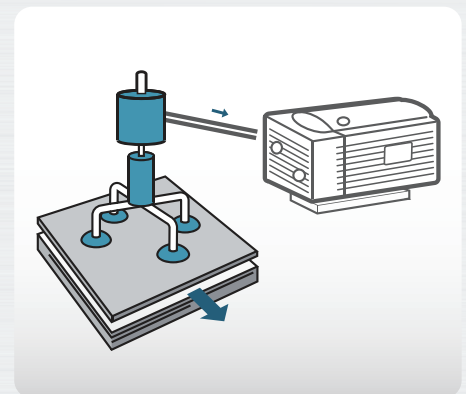
※機種により推奨メンテナンス時間は異なります。



アプリケーション

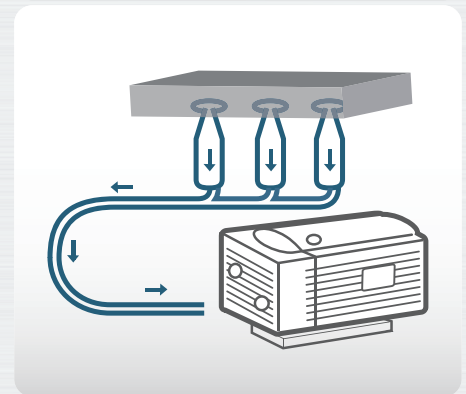
吸着搬送

真空と大気圧の圧力差を使用して吸着パッドなどでワークを吸着搬送します。



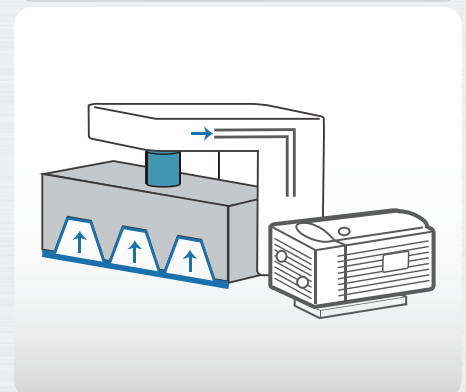
真空チャック

対象物を真空吸着することによって固定します。形の不安定な物、柔らかい物、フィルム、小さなパーツなどに適しています。



真空成形

軟化させた素材を型に合わせて真空ポンプで吸引することにより、成形することができます。



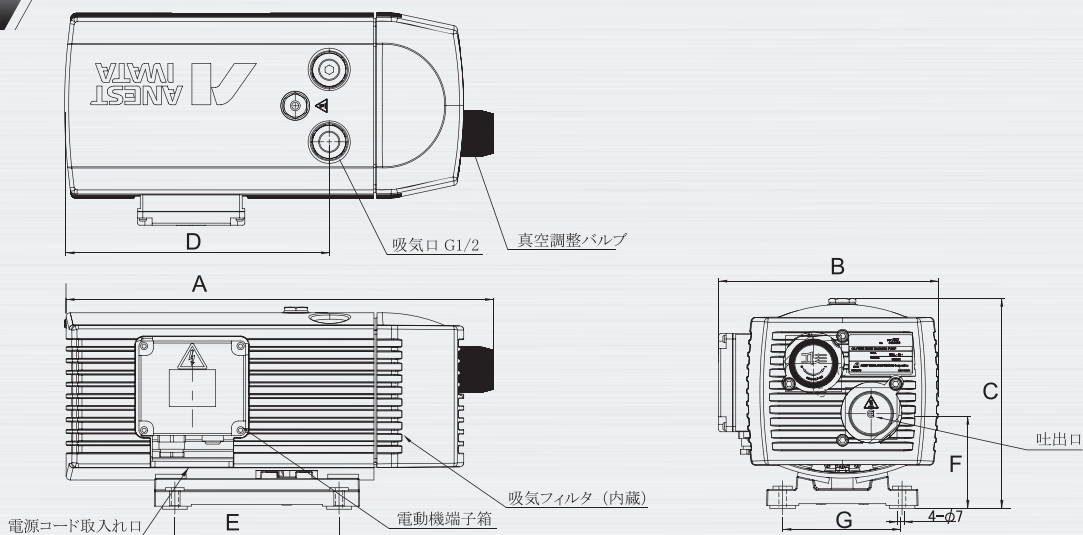
Light Line



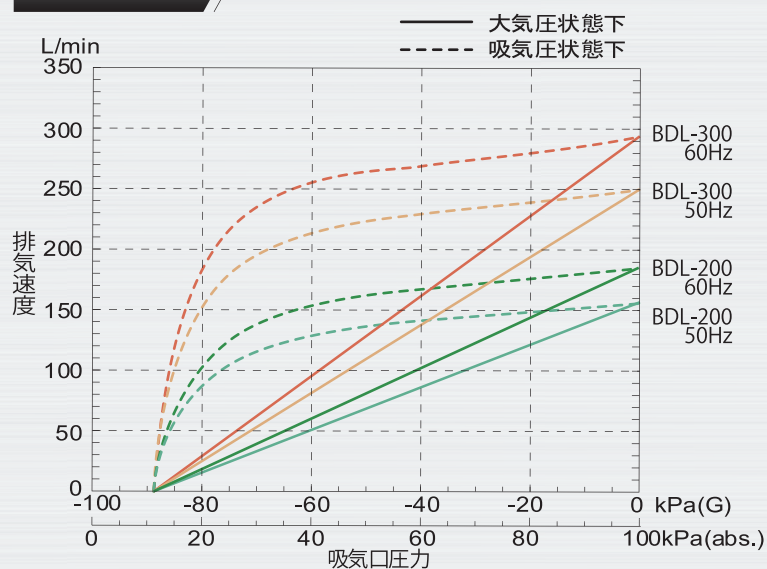
形式		BDL-200-TH		BDL-300-TH	
		50Hz	60Hz	50Hz	60Hz
設計排気速度	L/min	167	200	267	317
到達圧力	kPa	≤10 (ゲージ圧 -90)			
電源電力	V (三相)	200			
電動機出力	kW	0.37	0.45	0.55	0.70
質量	kg	16.0		22.5	
騒音値	dB	65	68	65	68
外形寸法	mm	425×202×197		453×233×214	

- ・到達圧力は60Hz運転時に真空調整バルブで調整された最高常用圧力値です。
- ・騒音値は無響音室での測定値です。

外形寸法



排気曲線



	BDL-200-TH	BDL-300-TH
A	425	453
B	202	233
C	197	214
D	257	291
E	160	202
F	89	98
G	112	125

- ・「A」寸法は最大値を表しておりバルブ位置によって変動します。

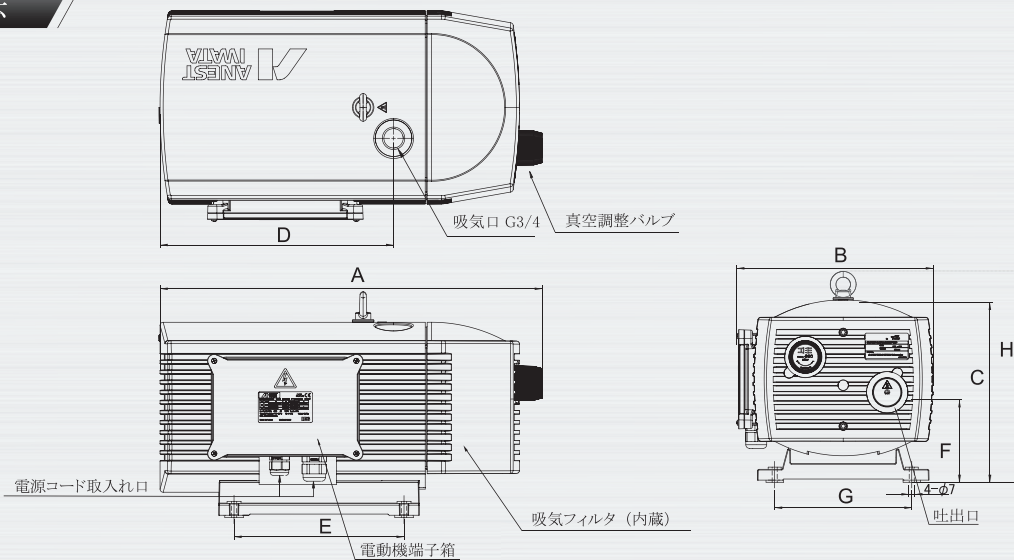
Middle Line



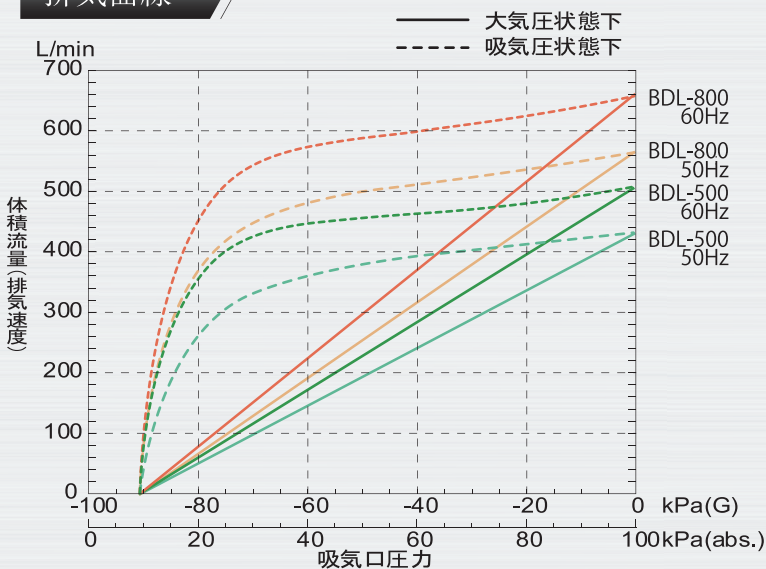
形式		BDL-500-TH		BDL-800-TH	
		50Hz	60Hz	50Hz	60Hz
設計排気速度	L/min	417	500	667	800
到達圧力	kPa	≤10 (ゲージ圧 -90)			
電源電力	V (三相)	200			
電動機出力	kW	0.75	0.90	1.25	1.50
質量	kg	26.0		38.5	
騒音値	dB	64	73	67	71
外形寸法	mm	505×273×293		575×280×291	

- ・到達圧力は60Hz運転時に真空調整バルブで調整された最高常用圧力値です。
- ・騒音値は無響音室での測定値です。

外形寸法



排気曲線



	BDL-500-TH	BDL-800-TH
A	505	575
B	273	280
C	253	254
D	302	369
E	220	220
F	125	125
G	190	190
H	293	291

- ・「A」寸法は最大値を表しておりバルブ位置によって変動します。

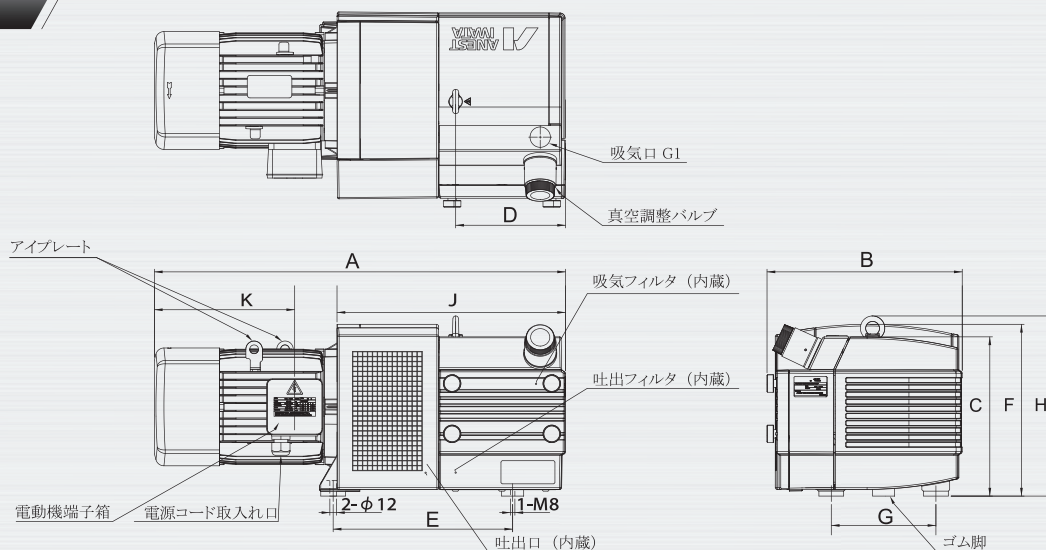
Large Line



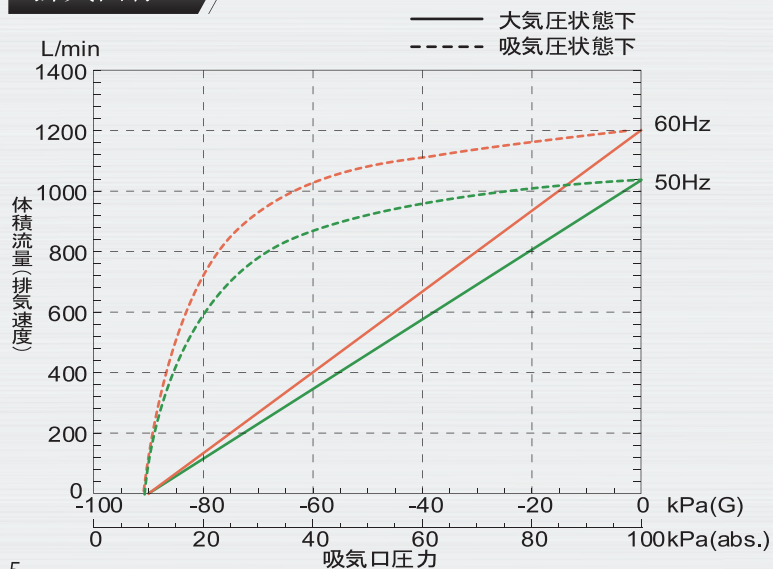
形式		BDL-1300-TH	
		50Hz	60Hz
設計排気速度	L/min	1117	1308
到達圧力	kPa	≤10 (ゲージ圧 -90)	
電源電圧	V (三相)	200	
電動機出力	kW	2.20	2.60
質量	kg	86	
騒音値	dB	72	75
外形寸法	mm	747×354×328	

- ・到達圧力は60Hz運転時に真調整バルブで調整された最高常用圧力値です。
- ・騒音値は無響音室での測定値です。

外形寸法



排気曲線



	BDL-1300-TH
A	747
B	354
C	289
D	199
E	326
F	312
G	190
H	328
J	415
K	255

- ・「A」寸法は最大値を表しておりバルブ位置によって変動します。

補用部品

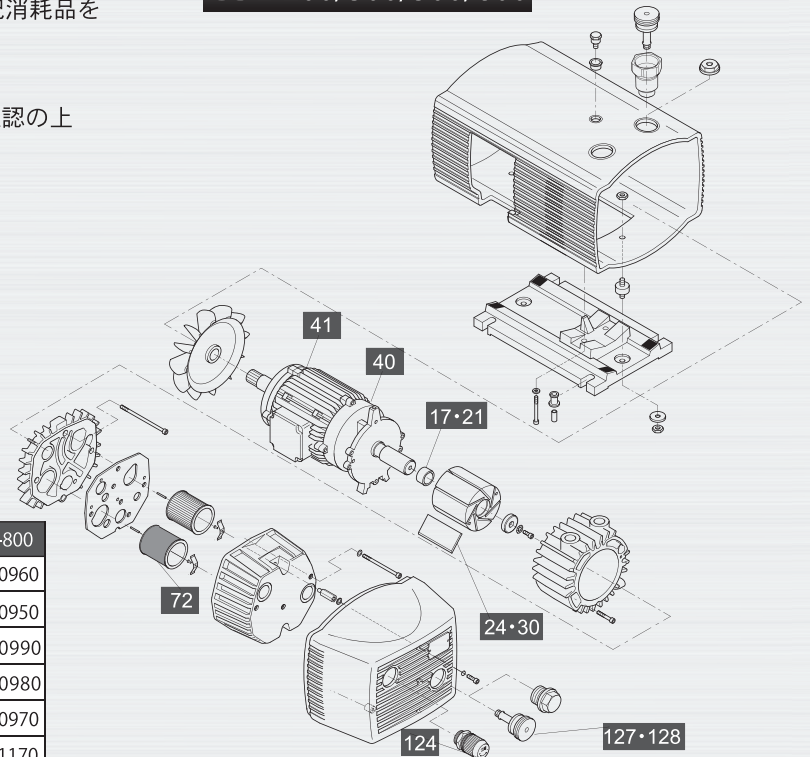
BDL シリーズはシンプルなメンテナンス。定期的下記消耗品を交換することにより、より長くお使いいただけます。

【メンテナンス時の注意事項】

真空ポンプの電源を切り、完全に停止していることを確認の上作業をしてください。

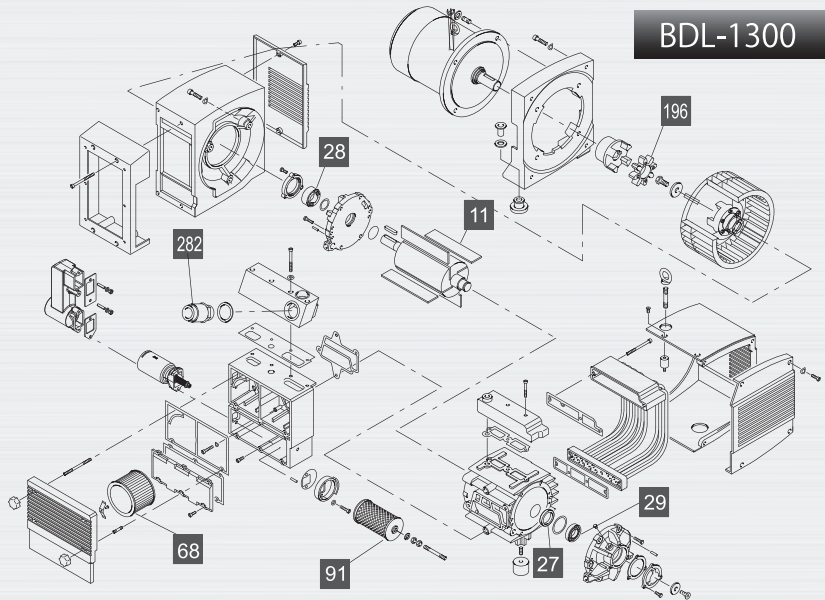
詳しくは製品付属の取扱説明書をご確認願います。

BDL-200/300/500/800



	BDL-200	BDL-300	BDL-500	BDL-800	
17・21	スタートレランスリング	98820840	98820780	98821860	98820960
24・30	ハネセット (7枚セット)	98820830	98820770	98821850	98820950
40	フカミゾタマジクウケ	98820870	98820820	98820820	98820990
41	フカミゾタマジクウケ	98820860	98820810	98821870	98820980
72	フィルターカートリッジ	98820850	98820800	98820970	98820970
124	シンクウチョウセイバルブ	98821170	98821170	98821170	98821170
127・128	ブローオフバルブ	98820790	98820790	98820790	98820790

BDL-1300



	BDL-1300	
11	ハネセット	98821890
27	シャフトシール	98821940
28	フクレツアンギュラジクウケ	98821920
29	エントウコロジクウケ	98821930
68	フィルターカートリッジ	98821900
91	カーボンドストセパレーター	98821910
196	カップリングディスク	98821950
282	シンクウチョウセイバルブ	98821960
	グリースガン	98821970

⚠ 設置上のご注意

- 爆発、発火性ガス、可燃性の無い場所に設置してください。
- 保護装置は付属されていません。適切な漏電ブレーカ等の設置により保護を行ってください。
- 電源ケーブルは付属されていません。取扱説明書記載の定格に合った電源ケーブルを使用してください。
- 定期的なメンテナンスが必要です。保守点検かつ十分な換気が行える場所に設置してください。
- 本カタログに記載の性能は当社基準にて測定した性能です。
- お客様の使用条件、使用方法において本性能を保証するものではありません。
- 本カタログに記載の製品は短時間での起動・停止の繰り返しは製品寿命を短くする恐れがあります。詳しくは当社までお問合せください。

⚠ 安全上のご注意

- 本紙に記載の製品は、クリーン排気仕様です。
- 人体に有毒なガス、爆発、発火の危険性のあるガス、腐食性ガス、薬品、溶剤、粉体等は流さないでください。
- 特殊なガス等を排気した真空ポンプに対しては、当社では保守をお引き受けできませんのでご了承ください。
- 製品の改造、部品の改造は絶対にしないでください。
- 取扱説明書記載のご使用方法と定期整備が必要です。
- 保証期間は取扱説明書に準拠します。また定期整備基準と保証期間は異なります。
- 本紙に記載の製品は日本国内用として製造しております。海外でのご使用はご相談ください。

お問い合わせはお近くの当社支店・営業所へ

札幌駐在所 TEL (011)831-6141 FAX (011)831-6144 関東支店 TEL (045)595-3660 FAX (045)595-3661 福岡営業所 TEL (092)433-1085 FAX (092)433-1103
東北営業所 TEL (022)284-1257 FAX (022)284-1268 中部支店 TEL (052)412-3221 FAX (052)412-3229
北関東支店 TEL (0480)96-7001 FAX (0480)96-7003 関西支店 TEL (06)6458-5971 FAX (06)6458-5978

- 本カタログに記載の仕様は商品改良のため、予告なく変更することがあります。
- 仕様変更などにより、写真や内容が一部商品と異なる場合があります。

■お問い合わせは

 **アネスト岩田株式会社**



〒223-8501 神奈川県横浜市港北区新吉田町 3176
ホームページ <http://www.anest-iwata.co.jp/>

アネスト岩田