

iwata

by ANEST IWATA

AIR BRUSH

Full Line Catalogue

エアブラシ総合カタログ



iwata
CM
Custom Micron
Absolute Precision for the Elite Professional

カスタムマイクロンシリーズ

—すべてのプロフェッショナル達へ—

エリートが望む繊細で正確な吹き付けを可能にしたカスタムマイクロンシリーズが誕生しました。最高のパフォーマンスと高微粒化を追求し、究極の仕上がりを実現。先進技術により、低圧力でも高微粒化の吹き付けが可能なノズルヘッドシステムを採用しました。最終段階では、熟練の技術者による吹き付け検査を一本一本厳格に行い、厳しい基準をクリアした製品のみを出荷いたします。世界各地のプロフェッショナル達へ、ベストコンディションでお届けいたします。粒子の細かさ、操作のスムーズ感、カスタムマイクロンは高精度で高い信頼を保證します。最高クラスのエアーブラシ。カスタムマイクロンをぜひ実感ください。



空気調節ツマミ (CM-CP2のみ)

エアーブラシの先端での微調節を可能にした空気調節ツマミ。手で空気量をコントロールすることができます。空気調節によって砂・石目調の特殊効果が表現できます。プロフェッショナルが求めるベストな微調節を可能にしました。



キャップドック (特許第6132396号)

ニードルキャップを取り付けられる新機能で紛失を防止します。

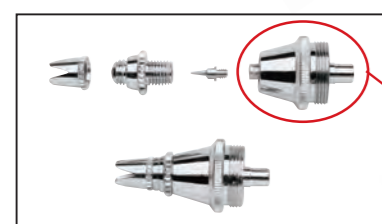


目盛付プリセットハンドル

カスタムマイクロンシリーズ標準装備。塗料の噴出量を調節でき、目盛付いつでも同量の噴出量に設定することができます。



ノズルヘッドシステム



従来のヘッドと異なるノズルベースは圧縮空気の流れを考慮し空気経路を3つ穴にし、空気を分散させることにより、高微粒化の吹き付けを可能にしました。ノズルヘッドシステムは4点の部品で構成され、何度も吹き付けテストを行い、ベストコンディションになるまで微調整を行っています。部品交換の際は、ヘッドセット(4点の部品)で交換することをお勧めいたします。ノズル口径は最も小さい0.18mmと0.23mmの2種類。極上のファインラインをお楽しみください。



重厚感のあるハードアルミケースに収納されています。

仕様

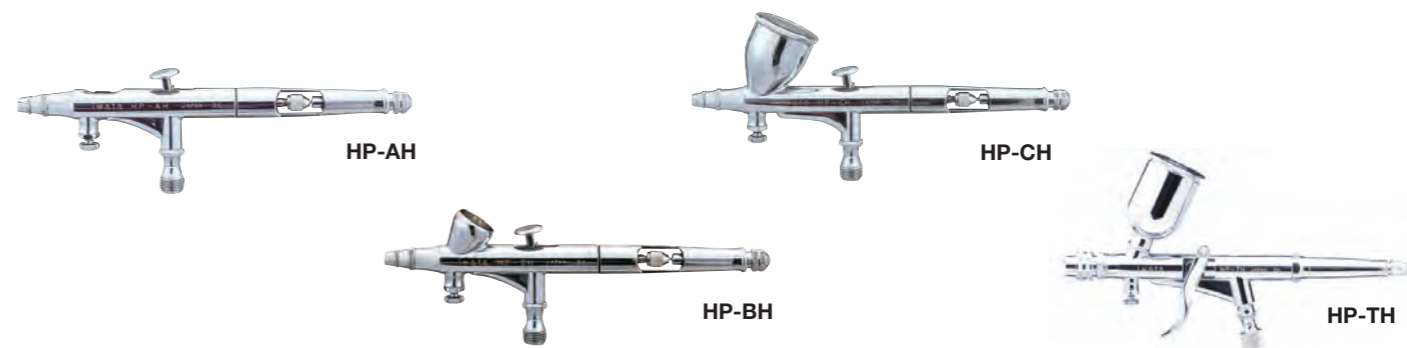
・空気取入口: G1/8オス(Sネジ)・ノズル専用スパナ付属・グリス付属

形式	塗料供給方式	ノズル口径 Φmm	容器容量 mL	噴霧方式	標準吹付圧力 MPa	備考
CM-B2	重力式	0.18	1.5	丸吹き	0.10~0.20	—
CM-C2		0.23	7			—
CM-CP2						空気調節ツマミ機能付



ハイラインシリーズ

プリセットハンドル、空気調節ツマミを標準装備した高級シリーズ



特長

- 微妙な空気量調節が可能な“空気調節ツマミ”を標準装備。
- 塗料噴出量の調節が可能な“プリセットハンドル”を標準装備。
- ファインラインからボカシ・石目調パタンの特種効果が可能。
- 耐溶剤性に優れたニードルパッキンを使用。
- 分解洗浄が容易なボタンオシニードルチャック標準装備。

仕様

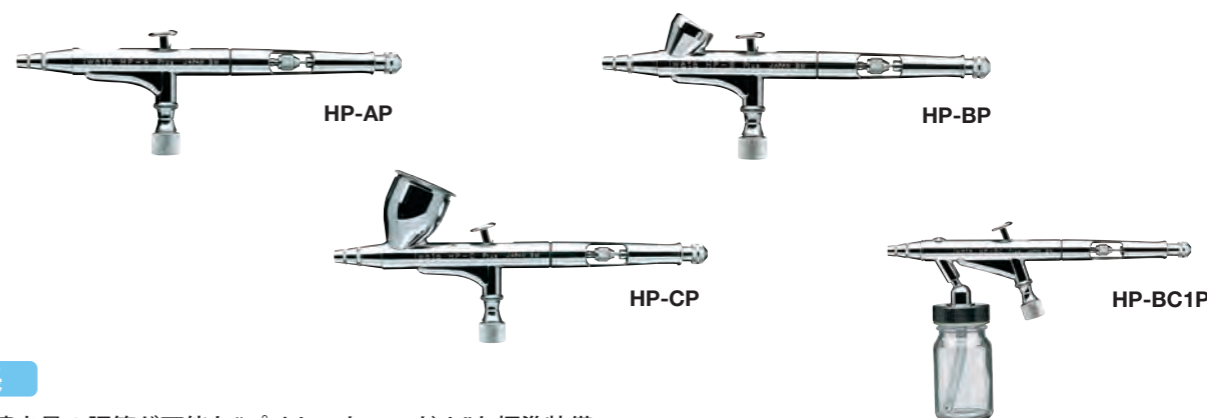
・空気取入口: G1/8オス(Sネジ)・ノズル専用スパナ付属

形式	塗料供給方式	ノズル口径 Φmm	容器容量 mL	噴射方式	標準吹付圧力 MPa	操作方式	備考
HP-AH	重力式	0.2	0.4	丸吹き	0.1~0.29	ダブルアクション	—
HP-BH		0.2	1.5				—
HP-CH		0.3	7.0				—
HP-TH		0.5	15.0	丸吹き・平吹き	0.1~0.15	トリガーアクション	センターカップ(HPA-CB1)付属



HPプラスシリーズ

プリセットハンドルをプラスした定番シリーズ



特長

- 塗料噴出量の調節が可能な“プリセットハンドル”を標準装備。
- 耐溶剤性に優れたニードルパッキンを使用。
- 分解洗浄が容易なボタンオシニードルチャック標準装備。

仕様

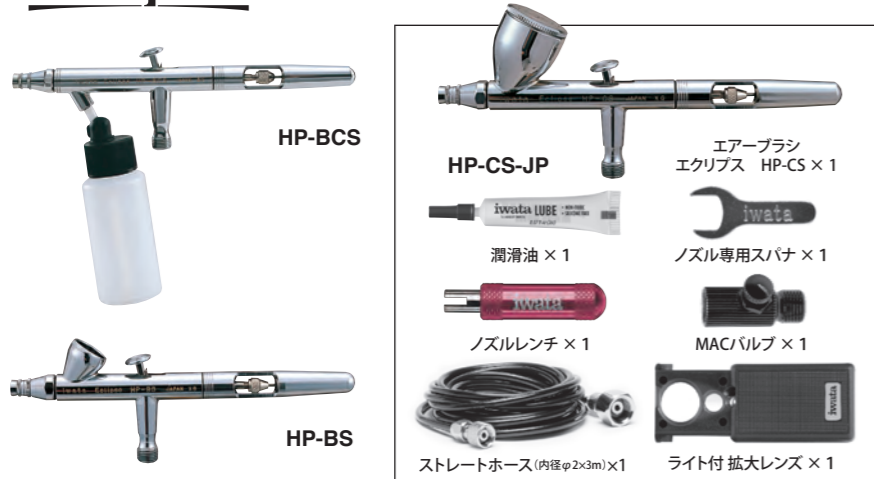
・空気取入口: G1/8オス(Sネジ)・ノズル専用スパナ付属

形式	塗料供給方式	ノズル口径 Φmm	容器容量 mL	噴射方式	標準吹付圧力 MPa	操作方式	備考
HP-AP	重力式	0.2	0.4	丸吹き	0.1~0.29	ダブルアクション	—
HP-BP			1.5				—
HP-CP			7.0				—
HP-BC1P	吸上式	—	20.0	—	—	—	ガラスボトル付属

iwata
Eclipse

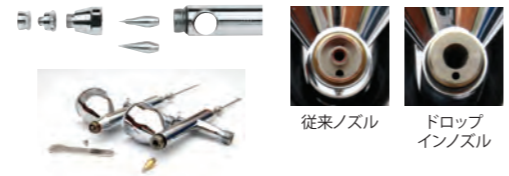
エクリプスシリーズ

ドロップインノズルを採用した初級～中級向けの汎用性の高いシリーズ



ドロップインノズル

従来のノズル構造と異なりはめ込み式になっています。スパナを使用せず、そのまま取付・取外が可能のため、分解洗浄が容易なっています。はめ込み式のドロップインノズルは一般的なノズルよりも塗料経路が大きく、塗料噴出量・使用空気量が多いため、比較的高粘度塗料へ対応が可能です。



※付属品6点セットのキットです。
※エアーブラシ単品販売は行っておりません。

特長

- 塗料噴出量が多く、高粘度色材の対応が可能。
- はめ込み式ノズル(ドロップインノズル)を採用し、分解洗浄が容易。
- ノズル(ノズルモットセット)・ニードル・ノズルキャップを部品交換すれば、ノズル口径の変更が可能。(Φ0.3⇄0.5)
- 耐溶剤性に優れたニードルパッキンを使用。
- 分解洗浄が容易なボタンオシニードルチャック標準装備。

仕様

・空気取入口:G1/8オス(Sネジ)・ノズル専用スパナ付属

形式	塗料供給方式	ノズル口径 Φmm	容器容量 mL	噴霧方式	標準吹付圧力 MPa	操作方式	備考
HP-BS	重力式	0.3	1.5	丸吹き	0.1~0.29	ダブルアクション	—
HP-CS-JP	重力式		7.0				付属品6点セット
HP-BCS	吸上式		60.0				ボトルカップ付属

iwata
Eclipse

エクリプスシリーズ
ガンタイプエアーブラシ

人間工学に基づいたグリップ感・ハンドリング性に重点を置き、少ない空気量で細かな霧を実現した、ガンタイプエアーブラシ。小型のコンプレッサ※でも粒子の細かい霧・パタン幅もスプレーガン並みの吹付けを可能にしました。



特長

- 重力式(HP-G3/G5)・吸上式(HP-G6)、ノズルサイズの異なる3機種をラインナップ。
- 平吹き・丸吹きの両方のパタン形状での吹付けが可能。
- スプレーガンタイプでハンドリング性が向上。
- ノズル・センターカップ(HP-G3/G5)は、サビに強いステンレス素材を採用。
- HP-G3・G5ボディはトゥワイライトクロームでシックな仕上がり

※小型のコンプレッサでも空気不足の場合は粒子が粗くなります。
2気筒または、125W以上のコンプレッサの使用をお勧めいたします。

仕様

・空気取入口:G1/4オス(Lネジ)

形式	塗料供給方式	ノズル口径 Φmm	容器容量 mL	噴霧方式	標準吹付圧力 MPa	操作方式	備考
HP-G3	重力式	0.3	130	丸吹き・平吹き	0.1~0.15	トリガーアクション	センターカップ(HPA-GC1) 付属
HP-G5		0.5	220				センターカップ(HPA-GC2) 付属
HP-G6	吸上式	0.6	84				アダプタ付ボトル(84mL)(HPA-PBT84-G6) 2ヶ付属

iwata
Revolution

レボリューションシリーズ

使い易さ・お求め易さを追求したホビー用シリーズ



特長

- ダブルアクション・シングルアクション・トリガーアクションの3タイプを用意。
- 耐溶剤性に優れたニードルパッキンを採用。
- 分解洗浄が容易なボタンオシニードルチャック標準装備(ダブルアクションのみ)
- トリガータイプエアーブラシはサイドカップで左右どちらにも取付可能、さらに上下の角度も自由に変更できます。
- 操作のしやすいトリガータイプは疲れにくく長時間の塗装にお勧めです。

仕様

・空気取入口:G1/8オス(Sネジ)・ノズル専用スパナ付属

形式	塗料供給方式	ノズル口径 Φmm	容器容量 mL	噴霧方式	標準吹付圧力 MPa	操作方式	備考
HP-AR	重力式	0.3	0.4	丸吹き	0.1~0.29	ダブルアクション	—
HP-BR			1.5				—
HP-CR			7.0				—
HP-BCR	吸上式	0.5	30.0			シングルアクション	ボトルカップ付属
HP-SAR						—	—
HP-TR1	重力式	0.3	7.0			トリガーアクション	サイドカップ付属
HP-TR2				0.5	15.0	—	—

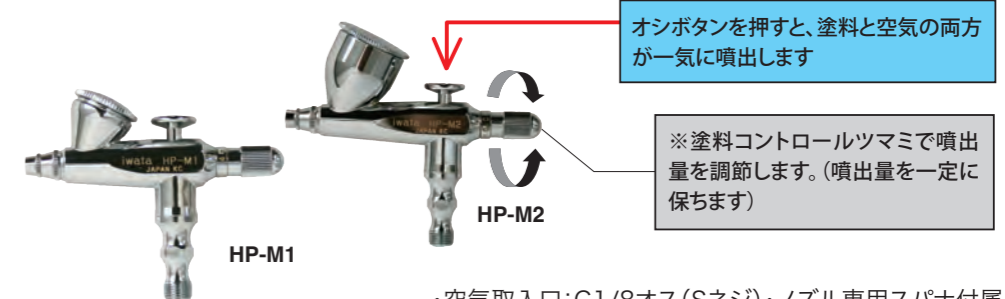
iwata
Revolution

レボリューションシリーズ
MINIシリーズ

操作が容易なシングルアクションシリーズ

特長

- 操作が容易なシングルアクション
- コンパクトボディで軽量。
- 耐溶剤性に優れたニードルパッキンを採用。



仕様

・空気取入口:G1/8オス(Sネジ)・ノズル専用スパナ付属

形式	塗料供給方式	ノズル口径 Φmm	容器容量 mL	噴霧方式	標準吹付圧力 MPa	操作方式
HP-M1	重力式	0.3	1.5	丸吹き	0.1~0.29	シングルアクション
HP-M2		0.4	7.0			

neo
for iwata

ネオシリーズ

コストパフォーマンスを考慮したシリーズ

特長

- コストパフォーマンスを追求した導入者向けエアーブラシ
- 耐溶剤性に優れたニードルパッキンを採用。
- 容器容量の異なる2種類の塗料カップを付属(HP-CNのみ)



仕様

・空気取入口:G1/8オス(Sネジ)・ノズル専用スパナ付属

形式	塗料供給方式	ノズル口径 Φmm	容器容量 mL	噴霧方式	標準吹付圧力 MPa	操作方式	備考
HP-CN	重力式	0.35	1.5/7	丸吹き	0.1~0.29	ダブルアクション	塗料容器2種付属
HP-BCN	吸上式	0.5	30				ボトルカップ付属

エアーブラシ用オイルフリーコンプレッサ

IS-875HT/925HT



特長

- ハンドル型タンク付のため、エアーの安定供給が可能
- 吐出空気量が多いため、IS-875HTでも複数のエアーブラシが同時使用可能です。
- オートON/OFF機能（圧力開閉器式）標準装備
- 減圧弁・除湿フィルター・エアーブラシホルダ付属
- AC100V電源で使用可能

仕様

・コンプレッサ接続口：G1/4オス（Lネジ）

形式（名称）	IS-875HT （スマートジェットプラス）	IS-925HT （パワージェットプラス）
定格消費電力	W 150/200(50/60Hz)	220/290(50/60Hz)
最高使用圧力	MPa 0.42	0.42
空気量 無負荷時	L/min 18	36
0.2MPa時	L/min 15	23
質量	kg 5.5	7.1
外型寸法（全幅×奥行×全高）	mm 280 x 160 x 275	280 x 160 x 330
騒音値	dB 60以下	
定格時間	分 40	
タンク容量	L 0.45	0.48
備考	フィルターレギュレータ（HPA-FR2）・ブレードホース3m（HPA-BH32）・エアーブラシホルダ付属	

※外形寸法は、圧力調節ツマミ・エアーブラシホルダ等の突起部は含みません。

IS-876/925



特長

- 1/8Ps【単気筒】、1/6Ps【2気筒】2機種を用意
- コンパクトで静音設計
- オートON/OFF機能（圧力開閉器式）標準装備
- 減圧弁・除湿フィルタ・エアーブラシホルダをパッケージに一体化
- AC100V電源で使用可能

仕様

・コンプレッサ接続口：G1/4オス（Lネジ）

形式（名称）	IS-876 （スマートジェットプロ）	IS-925 （パワージェットライト）
定格消費電力	W 91(50/60Hz)	125(50/60Hz)
最高使用圧力	MPa 0.34	0.42
空気量 無負荷時	L/min 10.5	22.6
0.2MPa時	L/min 5.0	6.7
質量	kg 5.45	7.9
外型寸法（全幅×奥行×全高）	mm 257 x 241 x 140	310 x 156 x 260
騒音値	dB 55以下	
定格時間	分 40	
備考	フィルターレギュレータ内蔵・ストレートホース3m（HPA-SH32）・エアーブラシホルダ付属	

※外径寸法には、減圧弁、エアーブラシホルダ・キャリーハンドル等の突起部は含みません。

IS-850



特長

- コンパクトで静音設計
- 使用時のみ作動するオートON/OFF機能付
- 脈動防止・水分除去の為コイルホースを付属
- フィルターレギュレータ・コイルホース・ストレートホース付属
- AC100V電源で使用可能

仕様

・コンプレッサ接続口：G1/8オス（Sネジ）

形式（名称）	IS-850（スマートジェット）
定格消費電力	W 91(50/60Hz)
最高使用圧力	MPa 0.34
空気量 無負荷時	L/min 10.5
0.2MPa時	L/min 5
質量	kg 3.8
外型寸法（全幅×奥行×全高）	mm 265 x 148 x 164
騒音値	dB 55以下
定格時間	分 40
備考	フィルターレギュレータ・コイルホース（HPA-CH41）・ストレートホース（HPA-SH31）

※外形寸法は、圧力調節ツマミ・エアーブラシホルダ等の突起部は含みません。

IS800J



特長

- コンパクトで静音設計
- 逃し弁式
- フィルタセット・ストレートホース付属
- AC100V電源で使用可能

仕様

・コンプレッサ接続口：G1/4オス（Lネジ）

形式（名称）	IS800J（スプリントジェット）	
定格消費電力	W	90(50/60Hz)
最高使用圧力	MPa	0.4
空気量 無負荷時	L/min	10.5
0.2MPa時	L/min	5
質量	kg	3.8
外型寸法（全幅×奥行×全高）	mm	265 x 148 x 164
騒音値	dB	55以下
定格時間	分	35
備考	フィルタセット・ストレートホース（HPA-SH32）	

※外形寸法は、圧力調節ツマミ・エアーブラシホルダ等の突起部は含みません。

IS-51



※エアーブラシは付属していません。

特長

- コンパクト設計
- 持ち運びに便利な軽量タイプ
- 逃し弁式
- 圧力調節ツマミ・コイルホース付属
- AC100V電源で使用可能

仕様

・コンプレッサ接続口：G1/8オス（Sネジ）

形式（名称）	IS-51（シルバージェット）	
定格消費電力	W	85(50/60Hz)
最高使用圧力	MPa	0.3
空気量 無負荷時	L/min	8.0
0.2MPa時	L/min	4.5
質量	kg	2.6
外型寸法（全幅×奥行×全高）	mm	150 x 150 x 180
騒音値	dB	55以下
定格時間	分	40
備考	コイルホース（HPA-CH41）付属	

※外形寸法は、圧力調節ツマミ・エアーブラシホルダ等の突起部は含みません。

IS-976MB



特長

- メンテナンスフリーのオイルフリーコンプレッサを移動に適したキャリーケースに収納。
- 取出さず、そのまま使用できセッティング時間を短縮できます。
- 2気筒ハイパワーコンプレッサで一度に複数のエアーブラシを使用できます。
- タンク付（2.5L）で安定供給が可能。
- 上段は小物が収納できるスペースをプラス
- オートON/OFFスイッチ機能付き
- 空気取出口：2箇所
- AC100V電源で使用可能

仕様

接続口サイズ：G1/4オス（Lネジ）

形式（名称）	IS-976MB（モバイルコンプレッサ）	
定格消費電力	W	115/145(50/60Hz)
最高使用圧力	MPa	0.4
空気量 無負荷時	L/min	22.6
0.2MPa時	L/min	12
質量	Kg	12
外型寸法（全幅×奥行×全高）	mm	360×200×640
騒音値	dB	55以下
定格時間	分	40
タンク容量	L	2.5
備考	フィルターレギュレータ・ブレードホース（HPA-BH32）付属・エアーブラシホルダ	

スターターキット

HP-S51K-CN

導入者向けのエアーブラシネオシリーズ、HP-CN(ノズル口径Φ0.35mm)を組み合わせたキット。これだけですぐにエアーブラシが楽しめます。



仕様

形式/キット名	HP-S51K-CN/スターターキット (ネオ1)
エアーブラシ	HP-CN (ノズル口径Φ0.35mm)
コンプレッサ	IS-51 (シルバージェット) 専用ホース付属

HP-S51K-BCN

導入者向けのエアーブラシネオシリーズ、吸上式のHP-BCNと色換え用プラスチックボトル3ヶを追加したキット。



仕様

形式/キット名	HP-S51K-BCN/スターターキット (ネオ2)
エアーブラシ	HP-BCN (ノズル口径Φ0.5mm)
コンプレッサ	IS-51 (シルバージェット) 専用ホース付属
その他の付属品	30mLプラスチックボトル3ヶ (HPA-PBS3)

HP-S51-K

レボリューションシリーズHP-CR(ノズル口径Φ0.5mm)を組み合わせたホビー向けキット。必要最低限のキットです。



仕様

形式/キット名	HP-S51-K/スターターキット
エアーブラシ	HP-CR (ノズル口径Φ0.5mm)
コンプレッサ	IS-51 (シルバージェット) 専用ホース付属

HP-ST800-PK

ベーシックコンプレッサのIS800Jと人気のエアーブラシHP-CPを組み合わせたスタンダードキット



仕様

形式/キット名	HP-ST800-PK/スタンダードキット
エアーブラシ	HP-CP (ノズル口径Φ0.3mm)
コンプレッサ	IS800J (スプリントジェット) 専用ホース・レギュレータ付属

HP-ST850-TR1



コンプレッサは使用時のみ作動するON/OFFスイッチ機能付。操作のしやすいトリガータイプは疲れにくく長時間の塗装にお勧め。

仕様

形式/キット名	HP-ST850-TR1/スタンダードキットトリガー
エアーブラシ	HP-TR1 (ノズル口径Φ0.3mm)
コンプレッサ	IS-850 (スマートジェット) 専用ホース・レギュレータ付属



HP-CP (取付例)

●プラグ3ヶセット
HPA-QJP3



●クイックジョイント
HPA-QJ
(プラグ+ソケットセット)
複数のエアーブラシを使用するのに便利です。エアーブラシを簡単に取付け・取外しのできるジョイントセット
プラグ側:G1/8メス
ソケット側:G1/8オス
※ソケット単体での販売は行っておりません。ご了承ください。

●ミニグリップフィルタ
HPA-MGF
ホース内のホコリや水分除去に効果的です。使いやすいグリップタイプ
入口:G1/8オス
出口:G1/8メス

●エアーホース (G1/8メス)

●3連・5連ジョイント

複数のエアーブラシを使用する場合に使用する分岐ジョイントバルブコック付で空気の開閉が可能。



HPA-VJ3
入口:G1/8メス
出口:G1/8オス×3ヶ口
1/8×1/8オスネジ×1ヶ付属

HPA-VJ5
入口:G1/4メス
出口:G1/4オス×5ヶ口

●ウォッシングブラシ(丸筆)

エアーブラシの洗浄筆



HPA-WB1

●エアーブラシハンガー

HPA-H2B

ずり落ちにくく、トリガータイプも安定してかけられます。



●ロングジョイント
HPA-LJ



エアーブラシのグリップ感を向上します。

入口G1/8オス
出口G1/8メス

●トリガーグリップ
HPA-TG



トリガータイプ専用グリップ (HP-TH/TR1/TR2共通)
※ミニグリップフィルタは付属していません。

●ブリードバルブ
HPA-BV2



エアーブラシに接続し、手で空気調整ができます。(逃し弁方式)

入口G1/8オス
出口G1/8メス

●フィルターレギュレータ

●レギュレータ



HPA-FR
入口G1/4オス
出口G1/8オス

圧力調整及びホコリ、水分を除去するフィルターが一体化



HPA-FR2
入口G1/4メス
出口G1/4オス

G1/4→G1/8変換ネジ×1ヶ付属



HPA-R
入口G1/8オス
出口G1/8オス

圧力調整用減圧弁G1/8→G1/4変換ネジ×1ヶ付属

●ジョイント各種



HPA-J1 HPA-J2 HPA-J3 HPA-J4
(G1/8メス→G1/4オス) (G1/4メス→G1/8オス) (G1/8オス→G1/4オス) (G1/8オス→G1/8オス)

●エアーブラシクリーニングポット
HPA-ACP2

洗浄及び色換え作業での捨て吹き用ポット。ガラス製で溶剤系の塗料に対応可能。



⚠️ 安全上のご注意 Safety precautions

■ご使用に際して When you use

1. 本カタログに記載されている商品は、①食品・薬などの経口製品の製造用途、
②商品の内部腐食が人や動植物に障害を与える用途でのご使用はおやめください。
2. ご使用前に取扱説明書をよくお読みの上、正しくお使いください。
3. 商品の改造はしないでください。十分な性能が発揮できないばかりか、故障の原因になります。

1. Do not use the products shown in this catalog for the following purposes:
① manufacturing process of orally-administered products such as food and medicine
② application where internal corrosion of products may cause damage to humans and animals
2. Before operation, carefully read each instruction manual and use it correctly.
3. Do not alter the product. Alternation will cause inferior performance and failure.

SUSTAINABLE DEVELOPMENT GOALS



全塗装
ユーザー様向け



アネスト岩田【公式】
オンラインショップ

●本カタログに記載の商品は日本国内において使用されていることを前提とした商品です。従って、日本国内で購入し海外へ輸出する場合、輸出先各国の国内法規・安全基準に合致していることを確認の上、輸出してください。●本カタログに記載の仕様は商品改良のため、予告なく変更することがあります。●仕様変更などにより、写真や内容が一部商品と異なる場合があります。

The product in this catalog is supposed to be used in Japan. When you purchase the product in Japan and try to export the product overseas, first check that it comply with the domestic regulations and safety standards in each country before exporting. Specifications described in this catalog are subject to change without notice due to improvements. Photos and the contents of this catalog are subject to change due to changes of specifications.

■お問い合わせは

アネスト岩田株式会社

アネスト岩田コンタクトセンター

0800-100-1926

受付時間：平日午前 8:45～12:10 午後 13:00～17:30

(土日・祝日・夏季休暇・年末年始・当社指定の休日等を除く)

<https://www.anest-iwata.co.jp/>

【公式HP】



Active with Newest Technology

Printed in Japan CAT No.CT-99920050-02 2023.01 NP.0★0

●この製品は、FSCコースト紙を使用しています。

本紙の作成にかかる費用の一部は、東日本大震災遺児の心のケア活動、教育支援のための募金として役立てられます。

●この製品は、適切に管理されたFSC®認証林およびその他の管理された供給源からの原材料で作られています。

●この製品は、揮発性有機化合物を含まない「ノンVOCインキ」を採用しています。

●本カタログに記載の仕様は商品改良のため、予告なく変更することがあります。

●仕様変更などにより、写真や内容が一部商品と異なる場合があります。

