

液体塗布機器

総合カタログ

Liquid application equipment

最先端の技術でさまざまな塗布の用途にお応えします。

ANEST IWATA can meet a wide range of application needs with its state-of-the-art technology.

バラエティ豊かな液材塗布用スプレーガン、
加圧タンク、供給ポンプ、システム機器

A variety of specific spray gun, pressure tank
pump and system equipment for liquid application.

液体塗布機器・装置

Liquid application equipment and apparatus

様々な分野で使用されるアネスト岩田のスプレーガンと供給機器

ANEST IWATA special spray guns and supply equipment used for a wide range of applications

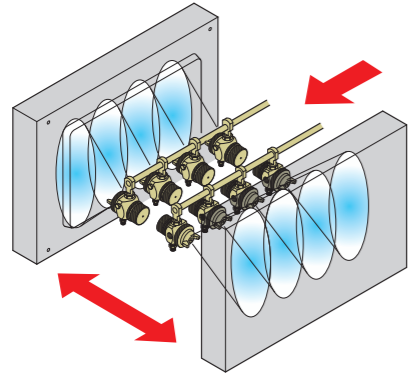
水・油・離型剤・接着剤・食液・消臭剤・薬液などの液材を効果的にスプレー塗布していただくためのスプレーガンと供給機器です。事例のほかにもいろいろな納入実績があります。液材塗布でお困りのことがありましたら、どんなことでもお気軽にご相談ください。弊社ではお客様のご要望を具現化するためにスプレーガンのカスタマイズをはじめ、液材の制御、供給を含めた装置までご提案をさせていただくことが可能です。

Special spray guns and supply equipment for coating water, oil, release agent, adhesive, deodorant, liquid related to food and chemicals efficiently. ANEST IWATA has extensive experience to provide services for a wide range of applications. If you have any problems and questions about coating applications, feel free to contact us. We will provide you with the best solution. We are always trying our best to meet specific requirements of customers. We can customize spray guns and propose equipment or systems, including those which control and supply coatings.

使用例 Applications

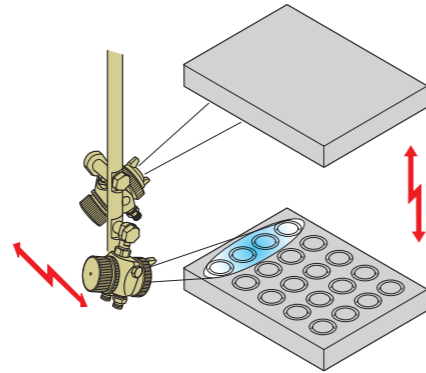
ダイカストマシンの離型剤塗布

Applying mold release on die-casting machines



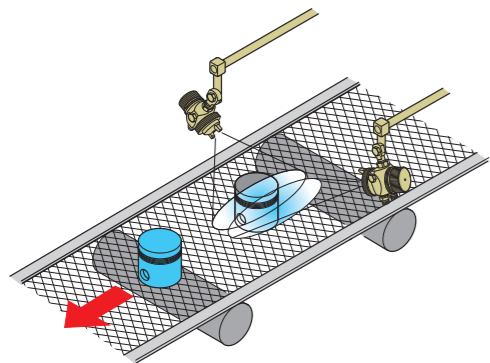
ゴム成型品の離型剤塗布

Applying mold release on rubber mold items



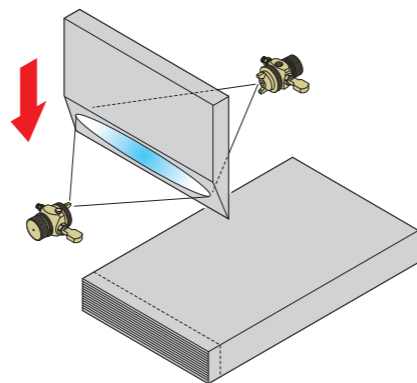
鋳造品の冷却

Applying to cool cast items



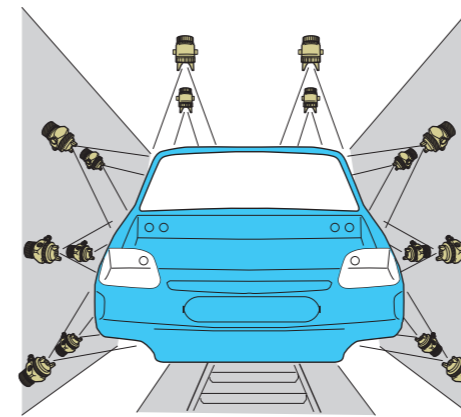
断裁機の刃具への潤滑剤塗布

Applying lubricants on cutting tools of cutting machines



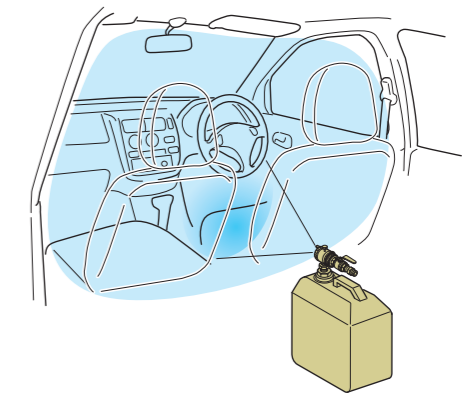
スパッタ防止剤塗布

Applying spatter-prevention liquid



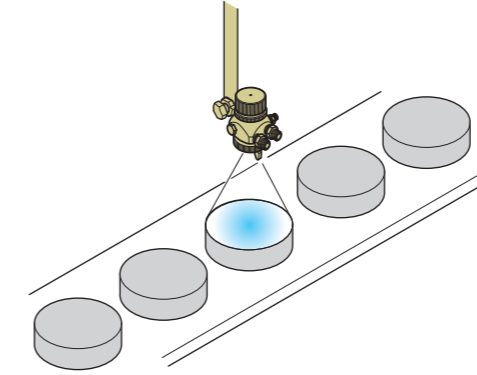
中古車の車内消臭剤塗布

Applying deodorant inside second-hand cars



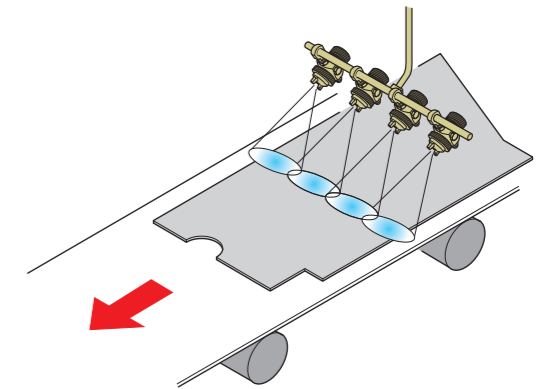
金属製品の防錆油塗布

Applying rust-proofing oil on metallic items



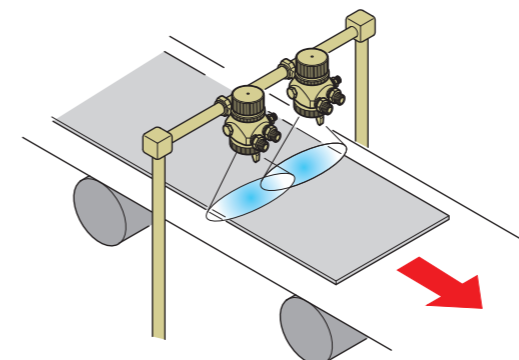
自動車内装部品の接着剤塗布

Applying adhesive on interior automotive trim



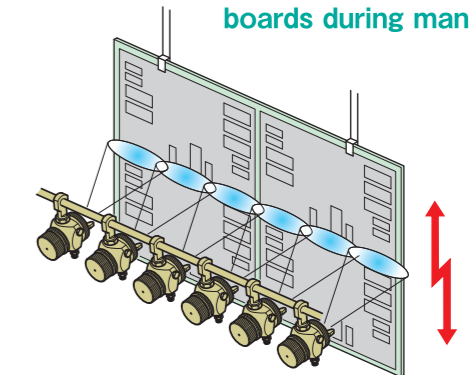
建材組立工程の接着剤塗布

Applying adhesive on building materials



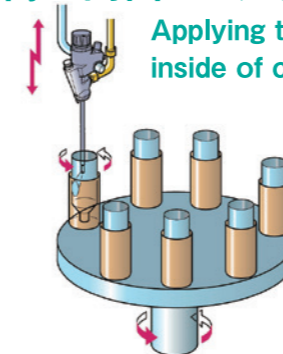
プリント基板製造工程のレジスト剤塗布

Applying resist material to electrically insulate printed circuit boards during manufacturing



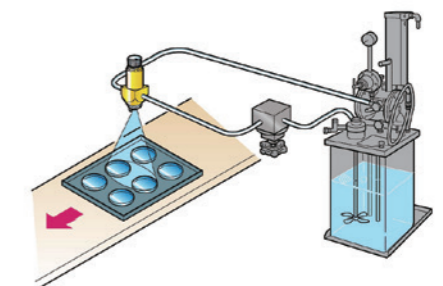
円筒の内面コーティング

Applying to inside of cylinders



レンズの傷付き防止剤塗布

Applying scratch prevention agent on lenses



注意 Caution

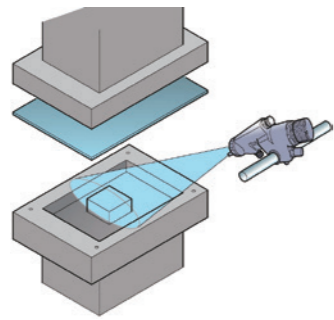
●溶解力の強い液材ではご使用になれない場合がありますので、ご相談ください。

If you want to apply liquid with strong dissolving power, consult with us in advance. Products will not be used for certain kinds of solvents.

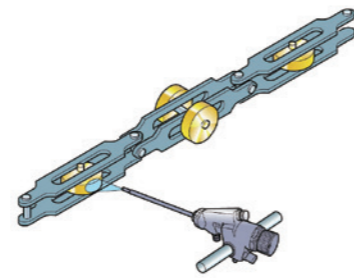
●これらの商品はP22・P23(食液塗布用機器)を除き食品・医薬品などの経口製品及びスプレーガンの内部腐食が人や動植物に害を与える塗布には使用しないでください。

Do not use products except model P22・P23 (Coating equipment for liquid related to food) in this catalog for food and medicine, because interior corrosion of product could cause health problems.

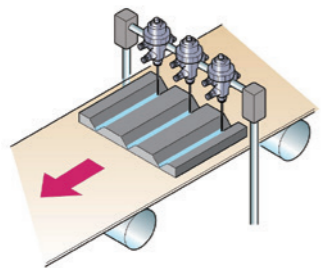
プレス成形時の給油 Spraying lubricant to press molding products



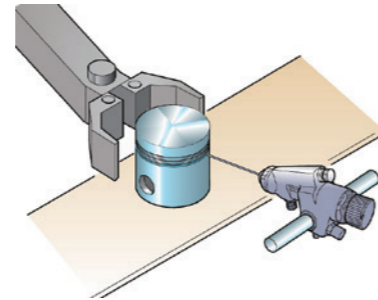
駆動チェーンへの給油 Applying lubricant to driving chain



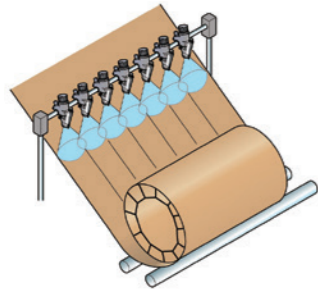
V溝への接着剤塗布 Applying adhesive to V grooves



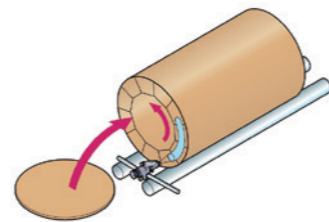
不具合品の識別マーキング Marking to identify defective products



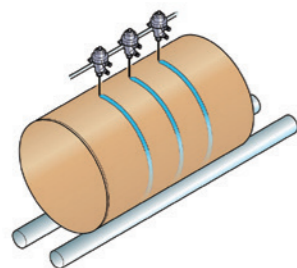
ロール自動包装機の接着剤塗布(1) Applying adhesive on auto role packaging machine (1)



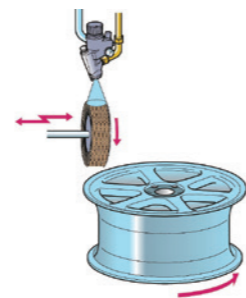
ロール自動包装機の接着剤塗布(2) Applying adhesive on auto role packaging machine (2)



ロール自動包装機の識別マーキング剤塗布 Applying marking agent on auto role packaging machine



液体研磨剤の塗布 Applying liquid abrasive compound

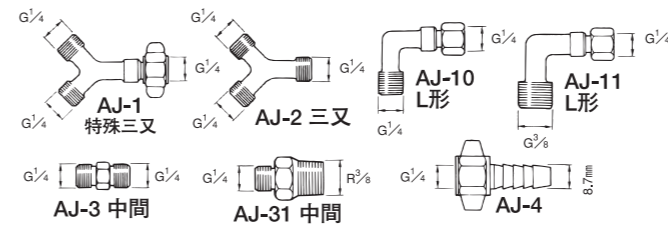


その他の用途事例 Other applications

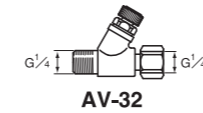
- マーキング:工業部品(バネ、ねじ、クランプ等)の識別、不良品の識別
- 消臭液:食品工場、ごみ処理場、飼料工場
- 加湿:塗装工場、印刷工場、製紙工場、樹脂成型工場
- 防錆油:機械部品、軸受製品(ベアリング等)の錆止め、鋼板の錆止め
その他、あらゆる液材の塗布の用途でスプレーガンは使用されています。
- Marking: Identification of industrial components (springs, screws, clamps, etc.), identification of defective products
- Deodorant liquid: Food factories, disposal centers, feed factories
- Humidification: Coating factories, printing factories, paper factories, resin molding factories
- Rust-proofing oil: Rust-prevention of machine parts, bearing and steel plates
Spray guns are used to apply a wide range of liquids.

ジョイント／ホース

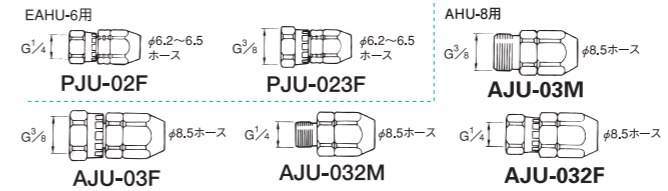
エア用ジョイント



エアバルブ

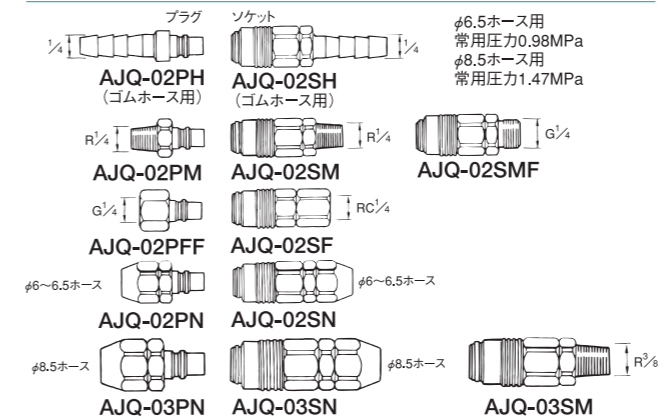


ウレタンエアホース用ジョイント



※従来のウレタンエアホース(AHU-6)用ジョイントはAJU-02F、AJU-02Mです。

エア用クイックジョイント ※1



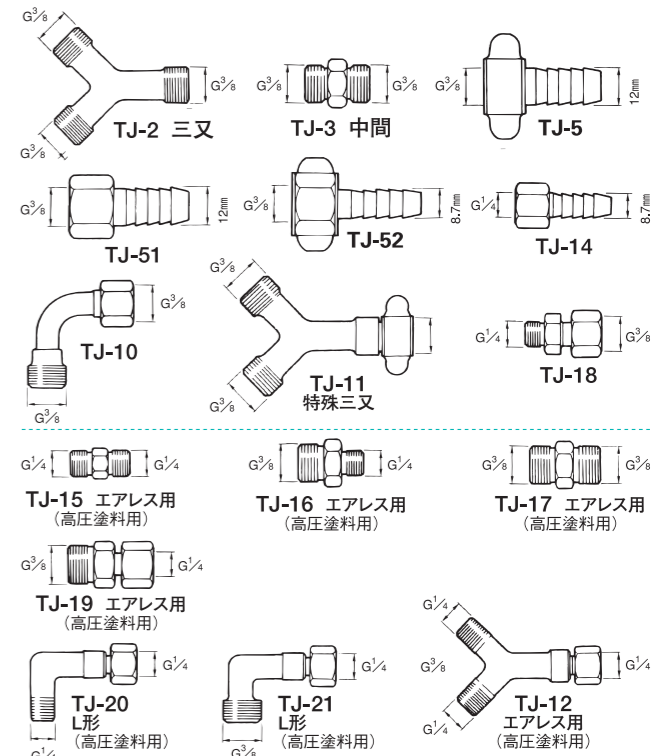
- ※1) ●エアホース専用です。塗料ホースには絶対使わないでください。
●アース線を活用しない場合には、アース線を出さないでジョイントを差し込む従来方式でかまいません。ただし、アース線を活用しないホースとアース線を活用するホースを間違えて使用しないために必ず識別できるようにしてください。

エアホース ※2

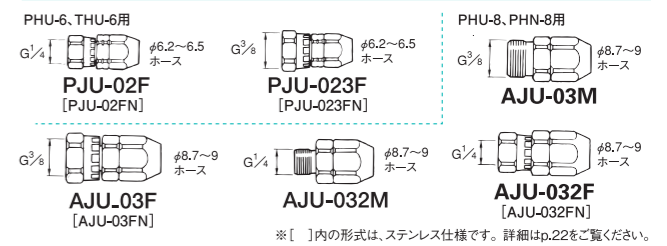
| 形式 | 材質 | 内径×外径×長さ | 最高使用圧力 |
|-----------|--------|----------------|---------|
| EAHU-620 | | φ6.2×φ9.3×20m | |
| EAHU-630 | | φ6.2×φ9.3×30m | |
| EAHU-650 | アース線入り | φ6.2×φ9.3×50m | |
| EAHU-6100 | ウレタン | φ6.2×φ9.3×100m | |
| EAHU-820 | | φ8.5×φ12×20m | 1.47MPa |
| EAHU-8100 | | φ8.5×φ12×100m | |
| AHU-820B | | φ8.5×φ12×20m | |
| AHU-830B | ウレタン | φ8.5×φ12×30m | |
| AHU-850B | | φ8.5×φ12×50m | |
| AHU-8100B | | φ8.5×φ12×100m | |

- ⚠注意 アース線入りエアホース取り扱い上のお願い ※2
●このホースはアース線入りですが、接続機器が接地(アース)されていることが必要です。
●アース線の活用有無にかかわらず、低抵抗塗料用静電塗装機・絶縁台使用の供給ポンプのエアホースには絶対に使わないでください。この場合には、ウレタンエアホース(AHU-8)、または塗料ホース(PHU、PHN)をエアホース用としてお使いください。
●アース線活用時には、取扱説明書のアース線接続方法に従い、定期的にテスターで導通確認をしてください。ホースの劣化・断線などがある場合は絶対に使わないで、速やかに新しいホースと交換してください。
●エアホース専用です。塗料ホースには絶対使わないでください。
●アース線を活用しない場合には、アース線を出さないでジョイントを差し込む従来方式でかまいません。ただし、アース線を活用しないホースとアース線を活用するホースを間違えて使用しないために必ず識別できるようにしてください。

塗料用ジョイント

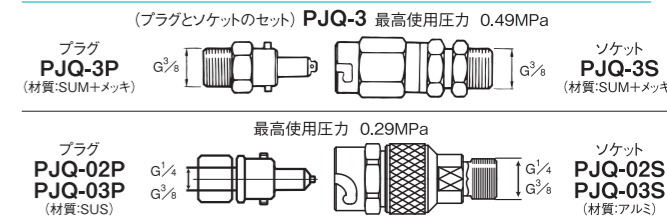


塗料ホース用ジョイント



※ []内の形式は、ステンレス仕様です。詳細はp.22をご覧ください。

塗料用クイックジョイント



塗料ホース ※3

| 形式 | 材質 | 内径×外径×長さ | 最高使用圧力 |
|----------|------------|------------------|---------|
| PHU-620 | | φ6.2×φ9.3×20m | |
| PHU-6100 | ウレタン | φ6.2×φ9.3×100m | 0.69MPa |
| PHU-820 | | φ8.7×φ12×20m | |
| PHU-8100 | | φ8.7×φ12×100m | |
| PHN-620 | | φ6.5×φ9.5×20m | |
| PHN-6100 | ナイロン | φ6.5×φ9.5×100m | 0.69MPa |
| PHN-820 | | φ8.9×φ12.1×20m | |
| PHN-8100 | | φ8.9×φ12.1×100m | |
| PHF-620 | ウレタン | φ6.5×φ9.5×20m | |
| PHF-6100 | 内面フッ素ライニング | φ6.5×φ9.5×100m | 0.69MPa |
| PHF-820 | | φ8.9×φ12.1×20m | |
| PHF-8100 | | φ8.9×φ12.1×100m | |
| THU-620 | ウレタン | φ6.2×φ9.3×2×20m | 0.69MPa |
| THU-6100 | (ツイン) | φ6.2×φ9.3×2×100m | |

- ※THU-6ツインホースのエア用はオレンジ色入りで、形式が印刷されています。
⚠注意 塗料ホース選定時のお願い ※3
●ケトン系溶剤・二液反応型塗料・ウレタン塗料等の溶解力が強く、反応しやすい塗料およびシンナーは、ホースが破裂し塗料が飛散し危険ですので、ウレタン液材ホース(PHU、THU)は使えません。この場合には、ナイロン液材ホース(PHN)をご使用ください。
●PHFフッ素ライナーホースの詳細はp.22をご覧ください。

液体塗布用自動スプレーガン Automatic Spray Gun for Liquid Applying



TOF-5B/5RB/20特長

- シンプル設計のため、機械への搭載等が容易です。
- ピストン作動エアの配管が1本で済む簡易型のスプレーガンです。
- ピストンエア作動圧は0.25MPa必要なため、吹付圧0.25MPa以下の低圧塗布はできません。
- TOF-5B/20はパターン調整装置による平吹～丸吹きの調整が可能です。(TOF-5RB丸吹専用ガンにはパターン調整装置がありません)
- TOF-20は、TOF-5Bよりもワイドパターンでの塗布が可能です。

Features

- Easy to mount on machines, compact and simple design.
- These spray guns using one piping for both operating and atomizing air.
- It cannot apply to under 0.25MPa, since piston operating air needs more.
- Pattern adjusting set is equipped only TOF-5B and 20.
- TOF-20 can spray wider pattern than TOF-5B.

TOF-6B/6RB/30特長

- シンプル設計のため、機械への搭載等が容易です。
- 作動・霧化エア分離式ですので、ピストンの作動圧に関係なく霧化エアを制御できるため、0.25MPa以下の低飛散吹付が可能です。
- TOF-6B/30はパターン調整装置で平吹～丸吹きの調整が可能です。(TOF-6RB丸吹専用ガンにはパターン調整装置がありません)
- TOF-30は、TOF-6Bよりもワイドパターンでの塗布が可能です。

Features

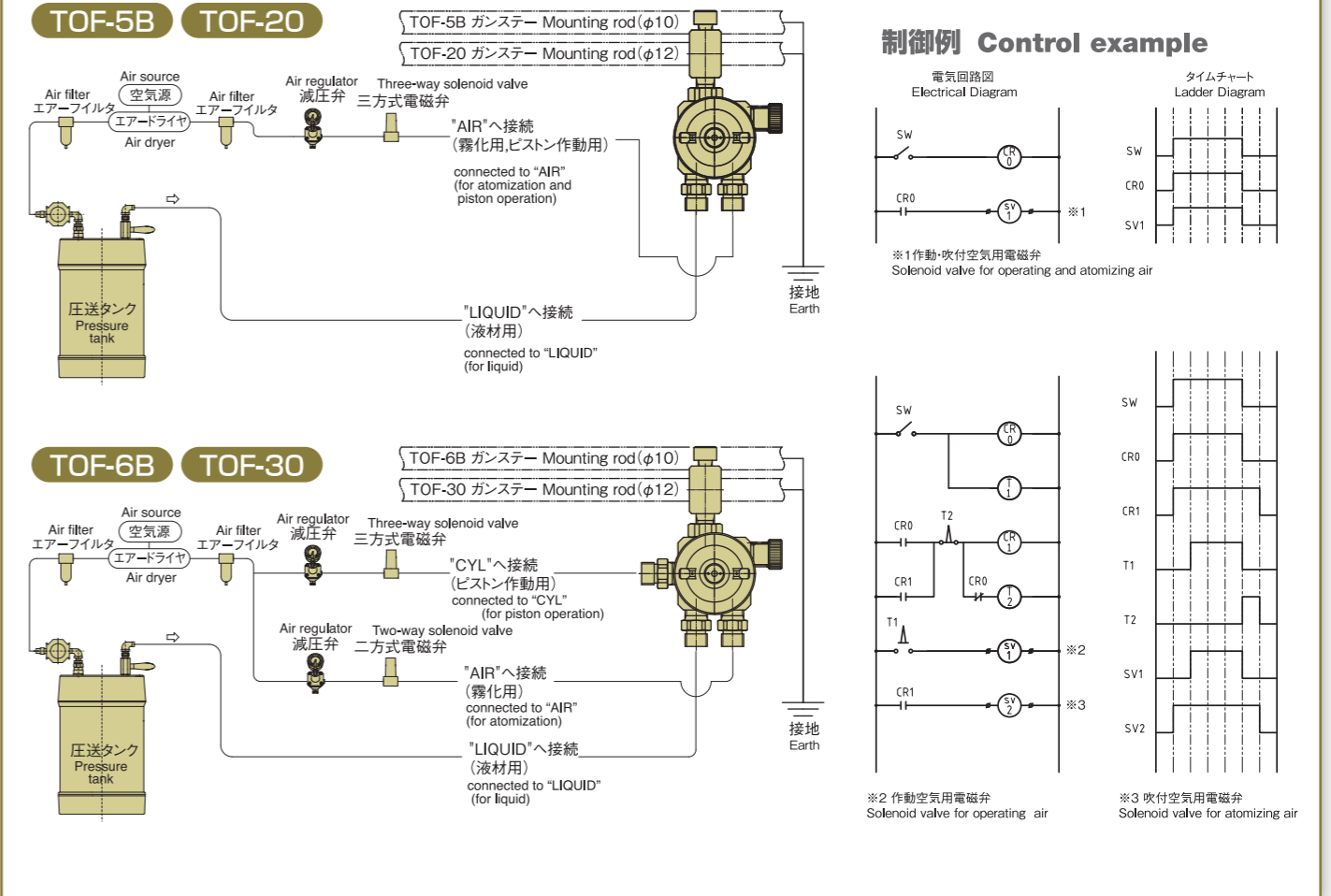
- Easy to mount on machines, compact and simple design.
- Operating air and atomizing air are separated, therefore, atomizing air can be applied to at low pressure under 0.25MPa, since it can be controlled regardless of piston operating pressure.
- Pattern adjust set is equipped only TOF-6B and 30.
- TOF-30 can spray wider pattern than TOF-6B.

| 形式 Model | スプレーパターン Spray pattern | 質量 Mass g | ノズル口径 Nozzle orifice φmm | 噴出量 Fluid output mL/min | 空気使用量0.3MPa時 Air consumption (at 0.3MPa) L/min | パターン開き吹付距離300mm時 Pattern width (when spray distance is 300mm) mm | 用途 Application |
|-------------|----------------------------------------|-----------------|--------------------------------|-------------------------------|---------------------------------------------------------|---------------------------------------------------------------------------|---------------------------------------------------------------------------------------------------|
| TOF-5B-05 | 丸吹・平吹両用 Round pattern & Fan pattern | 320 | 0.5 | 0～60 | 60 | 200 | 離型剤、防錆油 Mold release, rust-proofing oil |
| TOF-5B-10 | | | 1.0 | 0～250 | 80 | 250 | |
| TOF-5B-13 | | | 1.3 | 0～360 | 100 | 350 | |
| TOF-5B-20 | | | 2.0 | 0～600 | 140 | 400 | |
| TOF-5RB-05 | 丸吹専用 Round pattern only | 300 | 0.5 | 0～60 | 40 | φ50 | マーキング スポット塗布 Marking, spot application |
| TOF-5RB-10 | | | 1.0 | 0～250 | 50 | φ70 | |
| TOF-5RB-13 | | | 1.3 | 0～360 | 55 | φ80 | |
| TOF-5RB-20 | | | 2.0 | 0～600 | 85 | φ90 | |
| TOF-6B-05 | 丸吹・平吹両用 Round pattern & Fan pattern | 330 | 0.5 | 0～60 | 60 | 200 | 離型剤、防錆油 Mold release, rust-proofing oil |
| TOF-6B-10 | | | 1.0 | 0～250 | 80 | 250 | |
| TOF-6B-13 | | | 1.3 | 0～360 | 100 | 350 | |
| TOF-6B-20 | | | 2.0 | 0～600 | 140 | 400 | |
| TOF-6RB-05 | 丸吹専用 Round pattern only | 310 | 0.5 | 0～60 | 40 | φ50 | マーキング スポット塗布 Marking, spot application |
| TOF-6RB-10 | | | 1.0 | 0～250 | 50 | φ70 | |
| TOF-6RB-13 | | | 1.3 | 0～360 | 55 | φ80 | |
| TOF-6RB-20 | | | 2.0 | 0～600 | 85 | φ90 | |
| TOF-20-05 | 丸吹・平吹両用 Round pattern & Fan pattern | 565 | 0.5 | 0～70 | 110 | 250 | 高い粘度の 液材塗布 大パターンでの 塗布 Applying liquid of high viscosity, applying large pattern |
| TOF-20-10 | | | 1.0 | 0～280 | 135 | 320 | |
| TOF-20-13 | | | 1.3 | 0～450 | 150 | 420 | |
| TOF-20-15 | | | 1.5 | 0～550 | 160 | 480 | |
| TOF-20-20 | 2.0 | 0～700 | 190 | 500 | | | |
| TOF-30-05 | 丸吹・平吹両用 Round pattern & Fan pattern | 575 | 0.5 | 0～70 | 110 | 250 | 高い粘度の 液材塗布 大パターンでの 塗布 Applying liquid of high viscosity, applying large pattern |
| TOF-30-10 | | | 1.0 | 0～280 | 135 | 320 | |
| TOF-30-13 | | | 1.3 | 0～450 | 150 | 420 | |
| TOF-30-15 | | | 1.5 | 0～550 | 160 | 480 | |
| TOF-30-20 | 2.0 | 0～700 | 190 | 500 | | | |

※ TOF-5B/5RB : エアホース用 (1箇所)・液材ホース用 (1箇所) 接続ねじ G1/8
 ※ TOF-6B/6RB : エアホース用 (2箇所)・液材ホース用 (1箇所) 接続ねじ G1/8
 ※ TOF-20 : エアホース用 (1箇所)・液材ホース用 (1箇所) 接続ねじ G1/4
 ※ TOF-30 : エアホース用 (2箇所)・液材ホース用 (1箇所) 接続ねじ G1/4

Air hose and liquid hose connection G1/8
 Air hose and liquid hose connection G1/8
 Air hose and liquid hose connection G1/4
 Air hose and liquid hose connection G1/4

取付例 Setting example



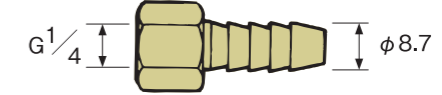
オプション ジョイント Option joint

● TOF-5B・5RB/6B・6RB

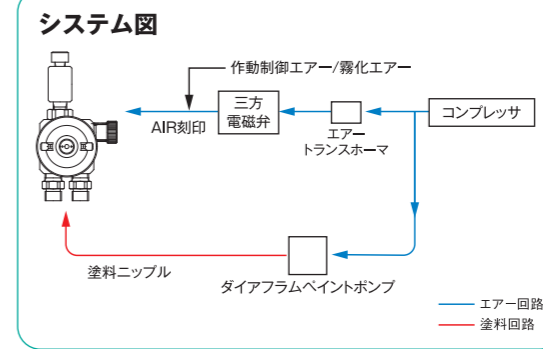


付属ジョイント Accessory joint

● TOF-20/30 TJ-14



簡易自動ガン Compact Automatic Spray Gun



吹付エアとピストン作動エアが一体となった簡易タイプ自動ガンで、**三方電磁弁が1つあれば吹付が可能(実際は二方電磁弁でも可)です。**ただし、ピストンを作動させる必要がある関係上、**吹付空気圧力は0.35MPa以上にする必要がある点に注意が必要です。**そのため、**繊細な塗装や低圧での吹付はできません。**パターン幅の調整はツマミを手動で行います。

| 形式 Model | ノズル口径 Fluid nozzle orifice φmm | 吹付空気圧力 Atomizing air pressure MPa | 空気使用量 Air consumption L/min | 空気キャップ形式 Applied air cap model | 質量 Mass g |
|-------------|--------------------------------------|-----------------------------------------|-----------------------------------|-----------------------------------|-----------------|
| SGA-3 | 1.0 | 0.25 | 80 | E1 | 270 |

液材供給方式: 圧送式 Type of feed: pressure feed
 接続ねじ 液材 / 空気 Liquid / Air nipple: G1/4

エコノズル Eco Nozzle



EN-2

超微細ミストは衝突時弾かれるので、破裂しない＝「ほとんど濡れない」のが特長です。

When super fine mist hit the surface of materials, they bounce back instead of busting due to very small size. = Hardly wet

用途

室内での加湿、粉塵飛散防止、簡易冷却

特長

- ☆2流体方式なので、非常に細かい霧を作れます。
- ☆場所をとらず、手軽に加湿できます。
- ☆少ない圧縮空気で「超微細ミスト」を噴霧できます。
- ☆1流体方式よりもミストが遠くまで届きます。
- ☆送液用ポンプや高圧ホース・配管設備が不要です。
- ☆クリップや洗濯ばさみなどを活用して、お好みの場所に固定できます。

Application

Indoor humidification, Dust suppression, Cooling

Feature

- ☆Creates fine mist with 2 fluid nozzles (Air and atomizing nozzles)
- ☆Compact and easy to humidify
- ☆Spraying super fine mist by small amount of compressed air
- ☆Able to handle longer distance spray than 1 fluid nozzle. (Hydraulic nozzle)
- ☆No pump, high pressure hose and piping needed
- ☆Able to install it where you want by clothespin or clip



節電対策としての冷却用途例 (配管はお客様施工です)
Example: Cooling for energy saving (Customer piping)



ペットボトル取付例 (ペットボトル・エアホースは付属していません)
Setup example on plastic bottle (No plastic bottle and air hose are included)

同梱内容

- ①ノズル本体(液材用・エア用ジョイント付)
- ②吸上用チューブ500mm(外径6mm内径4mm)
- ③固定用金具(クリップ・平座金2枚・Oリング・六角穴付ボルト)

Content

- ①Humidification nozzle(Includes joints for fluid and air)
- ②Liquid tube 500mm(Outer dia.6mm Inner dia.4mm)
- ③Fixing parts(Clip, 2 washers, O-ring, Hex. head bolt)

| 形式 Model | ノズル口径 Nozzle orifice φmm | 空気使用量 Air consumption | | 噴出量 Fluid output mL/min | 質量 Mass g |
|-------------|--------------------------------|--------------------------|-------|-------------------------------|-----------------|
| | | MPa | L/min | | |
| EN-2 | 0.5 | 0.3 | 17 | 22 | 90 |
| | | 0.2 | 11 | 13 | |
| | | 0.1 | 6 | 4 | |

水の場合 揚程は約 500 mm です In case of water, suction lift is about 500mm.

除菌塗布キット Sterilization application kit



用途

継続的に除菌が必要な施設に最適です。

特長

圧縮空気と液体を混合させ霧にする二流体方式で、広範囲の除菌が可能です。約1.5m先まで霧が届きます。コンプレッサは小型で持ち運びが容易です。作業時、コンプレッサを床等に置き、スプレーガン(液剤を含む)のみの重量(1kg程度)で操作できるため、負担が少なく除菌作業が出来ます。付属の専用エアチューブ(20m)を使用することにより、バレーボールコート(18m×9m)程度の広さまで作業が可能です。

Applications

This spray gun is suitable product for sterilization.

Features

Mixing compressed air and fluid. Able to sterilize up to 1.5 m ahead. Compressor is small and easy to carry. Less tiring system due to floor type compressor. Able to expand the spraying area up to 18*9 m (equal to the size of a volleyball court) by using the exclusive tube (20 m).

| 形式 Model | スプレーガン Spray gun | 容器カップ Cup model | カップ材質 Cup material | コンプレッサ Compressor | 専用エアチューブ Exclusive air tube |
|-------------|---------------------|--------------------|--------------------------|----------------------|--------------------------------|
| VTS-5L-C1 | LPH-50-VTS | PC-200SB-2LF | ステンレス Stainless steel | DFC-108 | 外径φ 6mm × 内径 4mm/20m |

※使用する液剤は酸性電解水(次亜塩素酸水)を推奨致します。
※本製品に記載の数値や表現は保証性能ではありません。
※Acidic electrolyzed water or hypochlorous acid water are recommended.
※Indicated spec is not guaranteed performance.

| スプレーガン仕様 Spray gun spec | 液剤供給方式 Type of feed | ノズル口径 Nozzle orifice φmm | 吹付空気圧力 Atomizing air pressure MPa | 空気使用量 Air consumption L/min | 噴出量 Fluid output mL/min | 空気キャップ形式 Applied air cap model | 質量 Mass g |
|----------------------------|------------------------|--------------------------------|-----------------------------------------|-----------------------------------|-------------------------------|-----------------------------------|-----------------|
| | 重力式 | 1.0 | 0.09 | 50 | 55 | E2 | 220 |

| コンプレッサ仕様 Compressor spec | 定格消費電力(50/60Hz) Motor power consumption W | 最高使用圧力 Max pressure MPa | 空気量 Air consumption L/min | 質量 Mass kg | 全長×全幅×全高 D×W×H mm | 騒音値 Decibels dB | 定格時間 Max time for continuous run min | 定格電圧 Rated voltage V | 備考 Remarks |
|-----------------------------|-------------------------------------------------|-------------------------------|---------------------------------|------------------|-------------------------|-----------------------|--------------------------------------------|----------------------------|---------------|
| | 108/140 | 0.42 | 23/27 | 7.8 | 329×175×238 | 56 | 40 | 100 単相 | フィルターレギュレータ内蔵 |

各種自動ガン(受注生産品) Automatic Gun (Built to order)



極小自動ガン Super compact gun

AS-80-011 アルミボディ Aluminum body
AS-80-013 ステンレスボディ Stainless steel body

用途

小面積塗布、マスクングの手間を軽減

特長

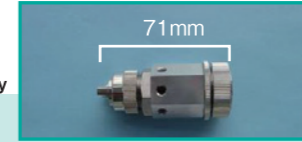
- ☆コンパクトボディなので、自動機内、小型ロボット搭載など小スペース設置搭載が可能。
- ☆小バターンなのでマスクングも小さく抑えられます。

Application

Small area coating, Reducing masking process

Feature

- ☆Due to super compact body, it is ideal for use in small spaces such as installing in automatic equipment and mounting on a small robot.
- ☆Small pattern makes masking area small



エアブラシ自動ガン Airbrush automatic gun

用途

マーキング

特長

- ☆エアブラシタイプの霧化頭を搭載
- ☆作動エア、霧化エア経路を別回路としたマーキング自動ガン

Application

Marking

Feature

- ☆Airbrush type atomizing head
- ☆Automatic gun for marking has separated inlets for operating and atomizing air.



多孔キャップ自動ガン Multi-hole automatic gun

通常ガンでの吹きつけ例 Example with general gun
AS-30-111での吹きつけ例 Example with AS-30-111

用途

小物塗布、マスクングの手間を軽減、治具の汚れを減少

特長

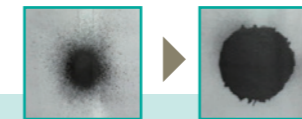
- ☆多孔空気キャップ(エアガード空気キャップ)仕様
- ☆ガード、噴霧エア独立制御仕様
- ☆液材循環可能仕様

Application

Small product coating, Reducing time needed for masking and blots of tool.

Feature

- ☆Multi-hole cap type (Air guard cap)
- ☆Separated air inlets for guard and atomizing air
- ☆Available to use with liquid circulation



使用例：加硫接着剤等
Example: Vulcanizing agent etc.



多孔キャップミニ自動ガン Mini automatic gun with multi-hole cap

通常ガンでの吹きつけ例 Example with general gun
TOF-6RB-S2での吹きつけ例(吹距離5mm) Example with short distance spray(5mm)

用途

小物塗布、マスクングの手間を軽減、治具の汚れを減少

特長

- ☆多孔空気キャップ(エアガード空気キャップ)仕様

Application

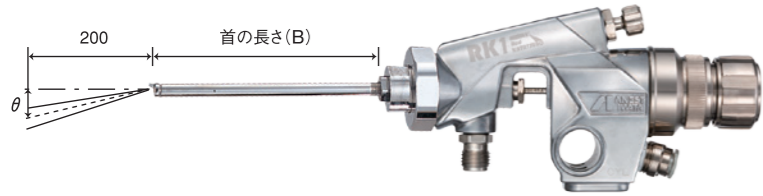
Small product coating, Reducing time needed for masking and blots of tool.

Feature

- ☆Multi-hole cap type (Air guard cap)

| 形式 Model | 供給方式 Type of feed | ノズル口径 Fluid nozzle orifice φmm | 吹付空気圧力 Atomizing air pressure MPa | 空気使用量 Air consumption L/min | 噴出量 Fluid output mL/min | パターン開き Pattern width mm | 霧化エア供給ねじ Atomizing air inlet | バターンエア供給ねじ Pattern air inlet | 作動エア供給ねじ Operating air inlet | 液材供給ねじ Fluid inlet | ガン固定ねじサイズ Gun fixation bolt | 質量 Mass g |
|-------------|--------------------------------|--------------------------------------|-------------------------------------------------------------------------------------------|-----------------------------------|-------------------------------|--------------------------------------|---------------------------------|---------------------------------|---------------------------------|-----------------------|--------------------------------------|-----------------|
| AS-80-011 | 圧送式 Pressure | 1.0 | 0.09 (推奨霧化空気圧) (Recommended) | 50 | 55 | 100 | M5X0.8mm | M5X0.8mm | M5X0.8mm | M5X0.8mm | M4X0.7mm ボルト穴用 Female | 120 |
| AS-80-013 | | | 0.08 (推奨バターン空気圧) (Recommended pattern air pressure) | | | | | | | | | 140 |
| AS-80-001 | 圧送式(重力式) Pressure (Gravity) | 0.4 | 0.29 | 15 | — | エアブラシライン 丸吹き (Round pattern) | Rc1/8 | 無し No | Rc1/8 | Rc1/8 | M10X1mm ボルト穴用 Female | 175 |
| AS-30-111 | 圧送式 Pressure | 0.8 | 0.26 (推奨霧化空気圧) (Recommended) 0.22 (推奨バターン空気圧) (Recommended pattern air pressure) | 350 | — | — 丸吹き Round pattern | Rc1/8 | Rc1/8 | Rc1/8 | Rc1/8 | M8X1.25mm ボルト穴用 Female | 350 |
| TOF-6RB-S2 | 圧送式(重力式) Pressure (Gravity) | 0.5 | 条件出しでの決定 Depend on conditions | 50 | 60 | 70 (吹付距離 Spray distance 300mm) | G1/8 | G1/8 | G1/8 | G1/8 | φ10mm TOF-6B参照 Refer to TOF-6B | 350 |

RK1 片角自動ガン Internal Coating Automatic Spray Gun



お客様の塗布条件をお知らせください。
ご要望に合わせた、製品をご提案いたします。

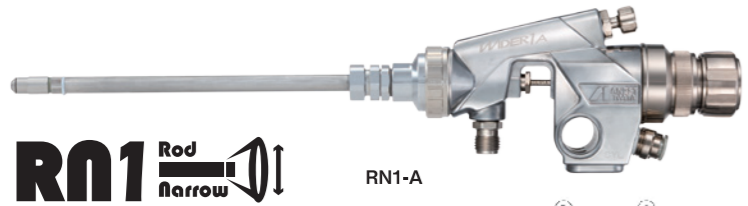
指定可能箇所:口径・パイプ長さ・噴霧角度

| 従来形式 Conventional model | 形式 Model | 液材供給 方式 Type of feed | ノズル 口径 Nozzle orifice φmm | 首径 Pipe diameter φmm | 首長さ Pipe length mm | 吹付空気 圧力 Atomizing air pressure MPa | 空気使用量 Air consumption L/min | 噴出量 fluid output mL/min | パターン開き Pattern width mm | パターン曲り角度 (θ) Pattern curve degree | 所要圧縮機 Required air compressor kW | 質量 Mass g |
|-------------------------------|---------------|---------------------------------------|---------------------------------------|-------------------------------|--------------------------|------------------------------------------------|--------------------------------------|----------------------------------|----------------------------------|--------------------------------------------|-------------------------------------------|-----------------|
| WA-0609 | RK1-A05-0690 | 圧送式 Pressure (重力式) (Gravity) | 0.5 | 6 | 90 | 0.29 | 50 | 6 | 32 | about4° | 0.4~ | 475 |
| WA-0915 | RK1-A05-09150 | | | 9 | 150 | | 55 | 9 | 36 | about14° | | 510 |
| WA-1218 | RK1-A06-12180 | | | 12 | 180 | | 75 | 17 | 48 | about19° | | 555 |

▲は受注生産品です。 ▲ marked model is Built-to-order product.

内面塗布用スプレーガン Internal Coating Spray Gun

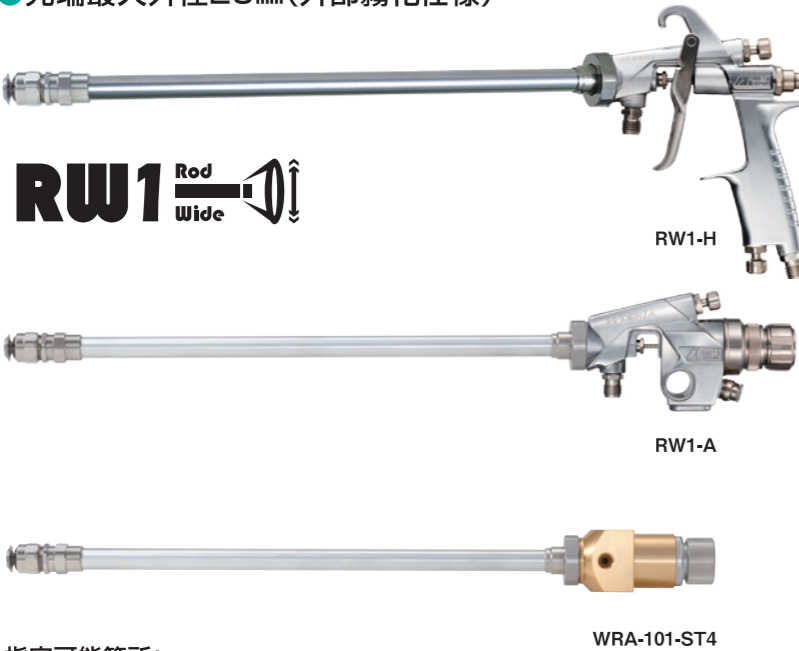
●先端最大外径10mm(内部霧化仕様)



対応範囲
首長さ: 75mm~1500mm
パターン角度: 120°~180°

指定可能箇所:
手動/自動・内/外部霧化・首長さ・360°
方向噴出(ディスクパターン)角度指定能

●先端最大外径20mm(外部霧化仕様)



ハンドスプレーガン/自動スプレーガン/
高性能自動ガンに対応可能です。

対応範囲
首長さ: 150mm/300mm/500mm
パターン角度: 150°/180°

指定可能箇所:
手動/自動・内/外部霧化・首長さ・360°
方向噴出(ディスクパターン)角度指定能

お客様の塗布条件をお知らせください。ご要望に合わせた製品をご提案致します。
内面塗布の太物のサイズ(形状、大きさ、高さ等)により、首の長さや角度を変更可能です。
お気軽にお問い合わせください。

Able to meet customer's needs as a special order.

Zceramic セラミック用スプレーガン Spray Gun for Ceramic

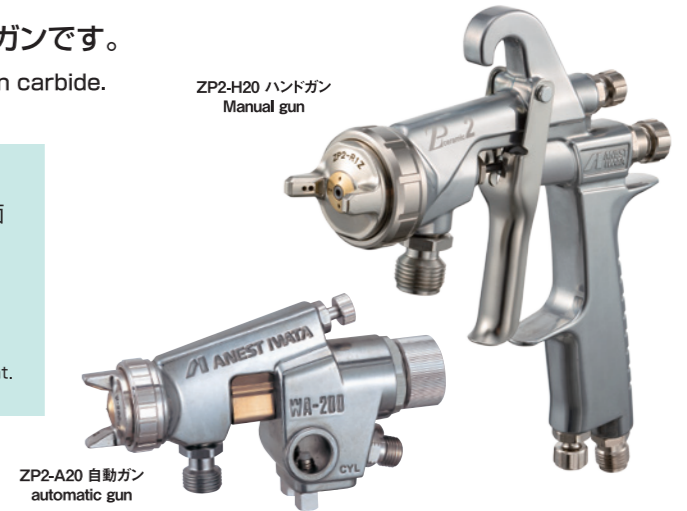
ニードル弁とノズルシート部を超硬製にしたスプレーガンです。
Both fluid nozzle and tip of fluid needle are made of tungsten carbide.

用途

ホーロー釉薬・陶磁器釉薬塗装・研磨剤など磨耗の激しい塗布材の表面吹付に最適です。
液材シート部分が超硬製ですので耐摩耗性に優れています。

Application

Ideal for spraying abrasive fluids such as enamels, ceramic glaze, abrasives.
Seat material of nozzle and needle is tungsten carbide. High abrasion resistant.



※写真は旧モデルです

| 従来形式 Conventional model | 形式 Model | 区分 Type | ノズル口径 Nozzle orifice φmm | 吹付空気圧力 Atomizing air pressure MPa | 空気使用量 Air consumption L/min | 噴出量 Fluid output mL/min | パターン開き Pattern width mm | 空気 キャップ形式 Applied air cap model | 接続ねじ Connection | 所要圧縮機 Required compressor for pump kW | 質量 Mass g |
|-------------------------------|-------------|------------------|-----------------------------------|--------------------------------------------|--------------------------------------|-------------------------------|-------------------------------|------------------------------------------|-------------------------------------------------|---------------------------------------------------|-----------------|
| W-200-151ZP | ZP2-H15 ▲ | ハンド Manual | 1.5 | 0.34 | 500 | 560 | 330 | ZP2-R1Z | 空気(Air)G1/4 液体(Fluid)G3/8 | 2.2~3.7 | 385 |
| W-200-201ZP | ZP2-H20 | | 2.0 | | | 670 | 350 | | | | |
| W-200-251ZP | ZP2-H25 | | 2.5 | | | 760 | 370 | | | | |
| WA-200-201ZP | ZP2-A20 | オート Automatic | 2.0 | 0.34 | 500 | 760 | 370 | ZP2-R1Z | 霧化エア- Φ8チューブ、 作動エア- Φ6チューブ、 塗料 G3/8 | 7.5~11 | 450 |
| W-200-251ZP | ZP2-A25 | | 2.5 | | | | | | | | |

●液材供給方式: 圧送式 Type of feed: pressure feed ●吹付け距離: 250 mm Spray distance: 250 mm ●吹付け空気圧力: 0.34MPa
●パターン形状: ストレート Pattern shape: straight
▲は受注生産品です。 ▲ marked model is Built-to-order product.

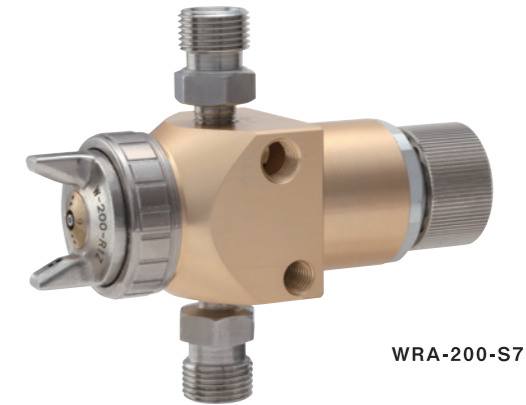
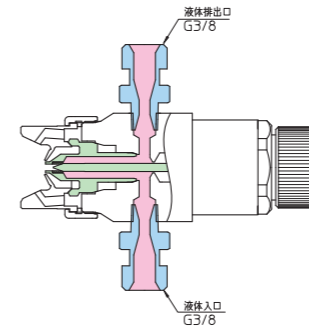
材料特性(粘度・固形分の大きさ・磨耗度など)に応じた内部シート方式や超硬材の変更、ワーク形状による丸吹きパターンの空気キャップなどにも対応しています。

Available to select special seat and change a type of cemented carbides, depending on fluid property (Viscosity, Size of solid content, Abrasion property)
Also available to select special round cap to meet work shapes.

液体循環式自動ガン Circulation Type Automatic Spray Gun

スプレーガン液材通路内を循環することで沈殿を防止
できます。

Preventing from precipitation by circulating fluid through path.



釉薬専用スプレーガン Special Spray Gun for Glazing

お客様のご要望に合せ釉薬専用自動スプレーガン等も特殊対応しています。
Able to meet customer's needs such as automatic spray gun for glazing as a special order.

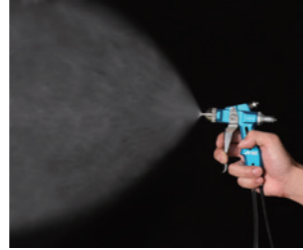
離型剤用小形スプレーガン Compact Spray Gun for Release Agent

小形軽量でハンドリングが良く、ワイドパターンで狭い箇所や近距離での塗布に威力を発揮します。

With compact, light weight and wide pattern, the gun features easy handling for a narrow space and short distance spraying



TOF-50 (標準仕様)
Standard specification



特殊ノズル装着例
Special nozzle installation example
(Build to order)

特長

- ◎グリップ下部にエア用ジョイント・液材用ジョイントを集中した事により、優れたハンドリング性能。
- ◎小形・軽量なので、長時間の作業でも疲れにくい設計。
- ◎離型剤が水系化へ転換されている背景から、
 - ・本体をアルミ（鍛造）+アルマイト処理とし耐食性を確保。
 - ・引金など周辺部品はステンレス材を多用し、錆び対策。
 - ・エア通路上の摺動部に使用しているグリスは、全てワセリン系を使用。
 - ・離型剤自体がすべりやすいので、本体表面は梨地処理。
- ◎噴出量調整・パターン調整は工具によるロック機構式。作業者の誤操作を防止します。
- ◎ガンフック（座金組込ねじ x 2個付き）を標準付属。
ガンフックはガン上部への取付と、グリップ横にも取付可能であり作業者のベルトなどへ掛けることができます。
- ◎丸吹き専用空気キャップとキャップガードをオプションでご用意しています。

Features

- ◎Easy handling due to locating air and liquid joints at bottom of grip.
- ◎Less tiring design due to compact and light weight.
- ◎From the background that more waterborne release agent has been used:
 - ・Body is made of forged aluminum + alumite treatment for corrosion-proof.
 - ・Parts mounted on body are mostly made of stainless steel for rust prevention.
 - ・Vaseline is used as grease on slide parts in air path.
 - ・Body is treated with pearskin (sandy) finish for slippery release agent.
- ◎Fluid adjusting and pattern adjusting knobs have a locking mechanism.
- ◎Gun hook (w/2bolts) is included.
Gun hook can be fixed on top of gun or side of grip. Gun can be hung on worker's belt etc by it.
- ◎Round pattern air cap and cap guard are available as option.

| 形式 Model | ノズル口径 Nozzle orifice φmm | 吹付空気圧力 Atomizing air pressure MPa | 空気使用量 Air consumption L/min | 噴出量 Fluid output mL/min | 空気キャップ形式 Applied air cap model | パターン開き Pattern width mm | 質量 Mass g |
|--------------------------|--------------------------------|-----------------------------------------|-----------------------------------|-------------------------------|--------------------------------------|-------------------------------|-----------------|
| TOF-50-022P [▲] | 0.2 | 0.15 | 50 | 30 | E2 (LPH-50) | 70 | 260 |
| TOF-50-032P | 0.3 | | | 60 | | 90 | |
| TOF-50-042P | 0.4 | | | 100 | | 110 | |
| TOF-50-062P | 0.6 | | | 180 | | 170 | |
| TOF-50-082P | 0.8 | | | 250 | | 230 | |
| TOF-50-102P | 1.0 | | | 320 | | 270 | |
| TOF-50-122P [▲] | 1.2 | | | 400 | | 280 | |
| TOF-50-142P [▲] | 1.4 | | | 500 | 310 | | |

※吹付空気圧力は引金を引き、空気を流した時のスプレーガンの入口部の圧力です。

※ Atomizing air pressure means air pressure at gun inlet when trigger is pulled and air flows.

※噴出量は、水による吹付距離 150mm での数値です。

※ Fluid: Water Spray distance: 150mm

※接続 空気：φ6X4mmチューブ用、液材：φ6X4mmチューブ用

※ Air connection : φ6X4mm for tube, Liquid connection : φ6X4mm for tube

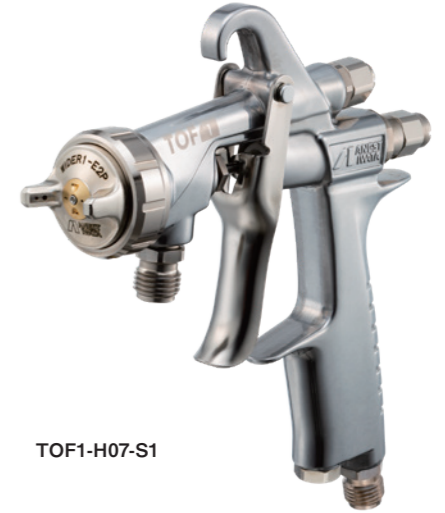
▲は受注生産です。

▲ marked model is Built-to-order product.

TOF1 離型剤用スプレーガン Spray Gun for Release Agent

TOF1は広い範囲に効率よく塗布するのに適している、ワイドパターンのスプレーガンです。

TOF1 spray gun can spray release agent to wide area with wide pattern.



TOF1-H07-S1

| 形式 Model | ノズル口径 Fluid nozzle orifice φmm | 吹付空気圧力 Atomizing air pressure MPa | 空気使用量 Air consumption L/min | 噴出量 Fluid output mL/min | 空気キャップ形式 Applied air cap | パターン開き Pattern width mm | 質量 Mass g |
|-------------|--------------------------------------|-----------------------------------------|-----------------------------------|-------------------------------|-----------------------------|-------------------------------|-----------------|
| TOF1-H07-S1 | 0.7 | 0.2 | 195 | 200 | E2P | 280 | 315 |

接続ねじ Air & fluid connection 空気 (Air) : G1/4 液材 (Liquid) : G1/4

フローガン Flow Gun

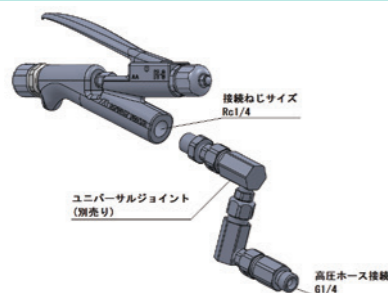


シーリング塗布や、接着剤のダボ・ホゾ作業に使えます。
For sealing, dowelling and tenoning jobs with adhesive.

| 形式 Model | 最高使用圧力 Max pressure MPa | 質量 Mass g | 接続ねじ Fluid hose connection |
|----------|-------------------------|-----------|----------------------------|
| FG-6 | 25 | 440 | NPS3/8 |
| FG-61 | | | G1/4 |
| FG-62 | | | G3/8 |
| FG-71 | 15 | 390 | G1/4B |
| FG-8B | | | Rc1/4 |

ノズルは付属しておりません。下記ノズルをご参照願います。
No nozzle attached, refer to the table below to select nozzles.
※別売ユニバーサルジョイントが必要です

FG-8B用ユニバーサルジョイント Universal joint for FG-8B



他社NPTねじのユニバーサルジョイントは使用しないでください。
液洩れ、外れ等の可能性があります。
Don't use universal joint with NPT screw made by other companies. There's possibility of liquid spill and coming off.

G3/8Bのホースに接続の際は弊社高圧ホース継手TJ-19をご使用ください。
Use high pressure hose joint TJ-19 for hoses with G3/8B.

| 形式 Model | 最高使用圧力 Max pressure MPa | 回転 Number of rotating axes 軸数 | 最小内径 Minimum inner diameter φmm | ガン取付 connection to gun ねじ径 | ホース取付 connection to hose ねじ径 | 質量 Mass g | 使用温度範囲 Suitable temperature range °C |
|--------------|-------------------------|-------------------------------|---------------------------------|----------------------------|------------------------------|-----------|--------------------------------------|
| UJ-41-G14M | 25 | 1 | 3 | R1/4 | G1/4B | 55 | 5~40 |
| UJ-41-G38M | | | | | G3/8B | 61 | |
| UJ-41-NPS38M | | | | | NPS3/8 | 61 | |
| UJ-43-G14M | | 3 | | | G1/4B | 230 | |

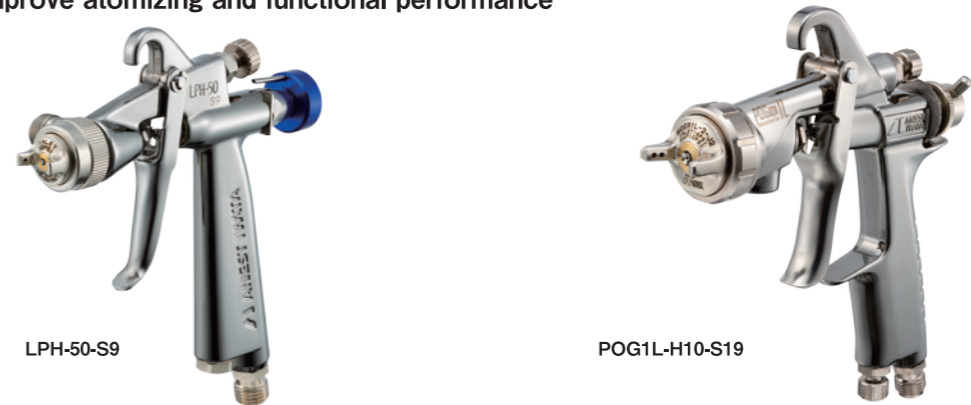
コールドグルー用ノズルバリエーション Nozzle variation for cold glue

| 形式 Model | 標準ノズル Standard nozzle | | 太口ノズル Thick nozzle | | 細物用ノズル Thin nozzle | ダボ用ノズル Dowelling nozzle | |
|------------------------|-----------------------|------------|--------------------|------------|--------------------|-------------------------|---------|
| | COA-N1405 | COA-N1005* | COA-N3009 | COA-N5009* | COA-N1402* | COA-N14 | COA-N15 |
| 形状 Form | | | | | | | |
| 内径 Inner diameter φmm | 1.4 | 1.0 | 3.0 | 5.0 | 1.4 | 1.5 | |
| 外径 outer diameter φmm | 5.0 | | 9.0 | | 2.0 | 5.0 | 7.0 |
| ノズル長さ Nozzle length mm | 50 | | 50 | | 40 | 40 | |
| 材質 Material | ステンレス Stainless steel | | | | | | |

▲は受注生産品です。 ▲Marked model is Built-to-order product
※AL-96自動ガンで使用する場合は93546200ノズルオサエ (部品No.98546200)が必要となります。
In the case when using these nozzles for AL-96(Airless Auto gun) it need nozzle tip holder(93546200).

POG 光触媒用スプレーガン Special Spray Gun for Photocatalyst

LPHシリーズで更なる高微粒化、機能性を向上
LPH series improve atomizing and functional performance



用途

光触媒液の塗布
(光触媒の超親水膜により、防曇・防汚・抗菌・水浄化・ガス分解などの効果が期待できます。)

Application

Special spray gun for photocatalyst solution
Creating super hydrophilic film Anti-fogging, Self-cleaning, Anti-bacterial, Water cleaning, Gas decomposition

特長

・均一な粒子でフラットな塗布パターンが得られます。
・少量塗布のときでも大きなパターン開きが確保できます。
・スプレーガン手元圧力を低圧にすることで、より高い塗着効率を得られます。
・近距離塗布(150mm程度)のとき、塗着効率が高くなります。

Features

Flat pattern by uniform particle
Wider pattern even when low flow rate
Higher coating efficiency obtained by lower inlet pressure and also short distance spray (around 150mm).

ワンタッチ塗調を利用して、塗調の微調整が可能です。
Fain flow control can be obtained by using fluid adjusting set



● スプレーガン単体 Spray gun

| 形式 Model | 供給方式 Type of feed | ノズル口径 Nozzle orifice φmm | 吹付空気圧力 Atomizing air pressure MPa | 噴出量 Fluid output mL/min | 空気使用量 Air consumption L/min | 粒子径 Particle size μm | パターン開き Pattern width mm | 吹付距離 Spray distance mm | 質量 Mass g |
|----------------|-------------------|--------------------------|-----------------------------------|-------------------------|-----------------------------|----------------------|-------------------------|------------------------|-----------|
| LPH-50-S9-04 | 重力式 Gravity | 0.4 | 0.19 | 15 | 90 | 7.5~9.0 | 80 | 150 | 210 |
| LPH-50-S9-06 | | 0.6 | | 17 | | | 90 | | |
| LPH-50-S9-10 | | 1.0 | | 25 | | | 100 | | |
| LPH-50-S9-104 | | 1.0 | | 30 | | | 150 | | |
| POG1L-H05-S23▲ | 重力式 Gravity | 0.5 | 0.2 | 35 | 320 | 8.5~9.5 | 215 | 240 | 345 |
| POG1L-H08-S27▲ | | 0.8 | | 55 | | | 220 | | |
| POG1L-H10-S19▲ | | 1.0 | | 70 | | | 240 | | |



光触媒スプレーガン塗布キット (LPH-50-ST5)

● 光触媒スプレーガン塗布キット(容器・手元圧力計のセット) Spray gun kit; cup and local pressure gauge attached

| 形式 Model | 品名 Product name | ノズル口径 Nozzle orifice φmm | キット構成 Constitutional articles |
|----------------|------------------------------------------|--------------------------|----------------------------------------------------------------------------------------------------------------------------------------|
| LPH-50-ST5-04 | 光触媒塗布キット Spray Gun Kit for Photocatalyst | 0.4 | 光触媒スプレーガン各種 (LPH-50-S9) Spray gun for photocatalyst a (PC-400SB-2LF/400ml) Stainless steel cup 手元圧力計 (AJR-02S-VG) local pressure gauge |
| LPH-50-ST5-06 | | 0.6 | |
| LPH-50-ST5-10 | | 1.0 | |
| LPH-50-ST5-104 | | 1.0 | |

光触媒スプレーガンを加圧コンテナで使用するにより、より広範囲の施工に最適です。液剤を継ぎ足す手間が省けます。
Able to spray in wider area due to pressurization container. No need to add liquid.

● 広範囲施工対応コンテナキット Spray gun kit for applying in a wider area

| 形式 Model | 品名 Product name | ノズル口径 Nozzle orifice φmm | キット構成 Constitutional articles |
|---------------|---------------------------------------------|--------------------------|---------------------------------------------------------------------------------------------------------------------------------------------------------------------------------------------------------|
| LPH-50-ST9-04 | 光触媒コンテナキット with Container for Photocatalyst | 0.4 | 光触媒スプレーガン各種 加圧コンテナ (PC-18DT/容量2L) Spray gun for photocatalyst pressurization container 手元圧力計(AJR-02S-VG) local pressure gauge 液剤・エアホース(各3m)・ジョイント各種 Photocatalyst liquid, air hose 3 meter long, joints |
| LPH-50-ST9-10 | | 1 | |



光触媒コンテナキット (LPH-50-ST9)

～光触媒の塗布の基本～

- ①一般的な塗装スプレー作業とは異なります。
・0.1~1μ(外装)の膜厚塗布の実施
- ②透明の霧化状態での塗り合わせ不良、塗り残しをしないこと。
・塗布技能の習得が必要(メーカー研修制度の活用)
- ③コンプレッサはオイルフリー式
・エア中のオイル分が反応し塗膜不良となる。

Basic idea for photocatalyst solution coating

- ①Different from conventional coating way
Thickness of coating film is from 0.1μ to 1.0μ
- ②Coat uniformly. Do not recoat and left uncoated area
Need special skill to coat
- ③Oil-free compressor
Chemical reaction between oil mist and photocatalyst lead to wrong coating film.

●光触媒用スプレーガンは材料の特性を理解の上、ご使用ください。
Use guns after understanding property of photocatalytic and hydrophilic solution.

COG 接着剤用スプレーガン Spray Gun for Adhesive



接着剤用
小形ハンドスプレーガン
Manual gun for adhesive
COG1-H18



接着剤用
大形ハンドスプレーガン
Manual gun for adhesive
COG2-H18



接着剤用
自動ガン
Automatic gun for adhesive
COG2-A12
※画像は旧モデルです。



接着剤用
高機能自動ガン
High functional automatic gun
for adhesive
COG-R200-18

用途

自動車内装や木工、断熱材貼り付け用
接着剤(粘度 3,000mPa・s程度まで)の吹付け

特長

粘度の高い接着剤でも高微粒化、ワイドパターンを実現
大噴出量でも安定した塗布が可能
ノズル先端からの液垂れを軽減し、高い再現性を実現
圧送式と吸上式をラインナップ

Applications

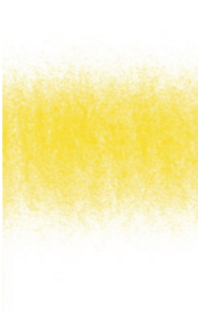
Spraying adhesive (Viscosity: around 3,000mPa·s)
For car interior material, woodwork, heat insulator etc.

Features

Able to atomize high viscosity adhesive. Creating wide pattern
Stable coating with heavy flow
Reducing leak from top of nozzle and keeping high repeatability
Lineup of pressure and suction feed types

噴霧パターン比較

汎用ガン
塗布パターン
General-purpose gun



COGシリーズ
塗布パターン
COG series



| 品名 Type | 形式 Model | 供給方式 Type of feed | ノズル口径 Nozzle orifice φmm | 吹付空気圧力 Atomizing air pressure MPa | 空気使用量 Air consumption L/min | 噴出量 ^{※1} Fluid output mL/min | パターン幅 ^{※2} Pattern width mm | 適用空気 キャップ Applied air cap | 接続ねじ Air & Fluid connection | 質量 Mass g | | |
|--------------------------------------------------|-------------|----------------------|--------------------------------|-----------------------------------------|-----------------------------------|---------------------------------------------|--------------------------------------------|---------------------------------|----------------------------------------|----------------------------------------------|----------------------------------------|-----|
| 小形 ハンドガン Manual gun | COG1-H08 | 圧送式 Pressure | 0.8 | 0.29 | 380 | 70 | 150 | COG1 | 空気 (Air) G1/4 液材 (Fluid) G3/8 | 310 | | |
| | COG1-H12 | | 1.2 | | | 90 | 170 | | | | | |
| | COG1-H18 | | 1.8 | | | 110 | 190 | | | | | |
| 大形 ハンドガン Manual gun | COG2-H18S | 吸上式 Suction | 1.8 | | 410 | 110 | 270 | COG2S | | | 霧化エアφ8 作動エアφ6 液材 (Fluid) G3/8 | 375 |
| | COG2-H12 | | 1.2 | | 150 | 265 | | | | | | |
| | COG2-H18 | | 1.8 | | 250 | 290 | | | | | | |
| 自動ガン Automatic gun | COG2-A12 | 圧送式 Pressure | 1.2 | | 440 | 150 | 265 | COG2 | 霧化エアφ8 作動エアφ6 液材 (Fluid) G3/8 | 420 | | |
| | COG2-A18 | | 1.8 | | | 250 | 290 | | | | | |
| 高機能 自動ガン High performance automatic gun | COG-R200-12 | | 1.2 | | 吹付空気 (Atomizing air) 0.2 | 340 | 150 | 265 | COG-200 | 霧化・パターン・ 作動エアRc1/8 液材 (Fluid) Rc1/8 | | |
| | COG-R200-18 | | 1.8 | | | | 250 | 290 | | | | |

※1 吹付空気圧力は引金を引き空気を出した時のスプレーガン入口圧力です。
Atomizing air pressure means air pressure at spray gun inlet when trigger is pulled and air flows.

※2 本推奨条件は、クロロブレンゴム系溶剤系接着剤(粘度:200mPa・s程度)を使用した場合ととなります。
This recommendation condition is when a chloroprene rubber-based solvent-based adhesive (viscosity : about 200 mPa·s) is used.

ステンレス製加圧タンク(ペイントタンク型) Stainless Steel Pressure Tank (Paint tank type)

| 形式 Model | COT-10 | COT-20B | COT-35 | COT-10HL | COT-20BHL | COT-3M | COT-10M | COT-20BM | COT-10P | |
|-----------------------------------------|---------------------------------------------|----------------------------|---------------------------------------------|---------------------------------------------|-------------|-----------------------------------------------|-------------|---------------------------|----------------------------|----------------------------------------|
| 実使用許容容量 Actual usable capacity L | 10 | 25 | 31 | 10 | 25 | 3 | 10 | 25 | 6 | |
| 攪拌方式 Mixing type | 無し Not included | | | 手動攪拌 Manual mixing | | 自動攪拌(エアモータ) Automatic mixing (air motored) | | | 無し Not included | |
| エアレギュレータ Air regulator | 付属 Attached | | | | | | | | | |
| 最高使用圧力 Max pressure MPa | 0.4(安全弁・抜気弁付き Safety Valve・Relief valve) | | 0.2(安全弁・抜気弁付き Safety Valve・Relief valve) | 0.4(安全弁・抜気弁付き Safety Valve・Relief valve) | | | | | | |
| 使用温度範囲 Operation temperature C | 5~40 | | | | | | | | | |
| 液材吐出口ねじ Liquid outlet | G3/8 | | | | | | | | | |
| エア供給口ねじ Air inlet | G1/4 | | | | | | | | | |
| 吹付エア取出口ねじ Outlet air connection | — | | | | | | | | | |
| 液材ろ過フィルター Liquid filter メッシュ mesh | 40 | | | | | 無し Not included | | 40 | | 無し Not included |
| タンク内面仕上 Internal surface | 鏡面仕上 Mirror polished | | | | | | | | | |
| 内容器 Inner container L | PTC-10W(6) 別売 (Option) | PTC-20W(14) 別売 (Option) | PTC-20W 別売 (Option) | 使用不可能 Disabled | | 使用不可能 Disabled | | PTC-10W(6) 別売 (Option) | PTC-20W(14) 別売 (Option) | 付属(鏡面仕上) Attached (Mirror polished) |
| エアモータ形式 Model of air motor | 無し Not included | | | | | AM-7(小形) | | AM-6B(中形) | | 無し Not included |
| タンク残量計 Level gauge | 無し Not included | | | 付き Attached | | 無し Not included | | | | |
| 全長×全幅×全高 Dimensions L×W×H mm | 360×360×435 | 420×420×670 | 470×470×640 | 360×360×585 | 420×420×755 | 230×230×490 | 360×360×505 | 420×420×670 | 310×310×565 | |
| 質量 Mass kg | 12.5 | 20.5 | 24 | 15 | 23 | 6.7 | 15 | 22 | 11.6 | |

※COT-35は18L缶がそのまま挿入可能です。



海外で使用する場合は、使用先各国の国内法規基準に合致している事を確認下さい
In case of using in foreign countries besides japan, make sure specs meet to regulations of each destination.

特長 Features



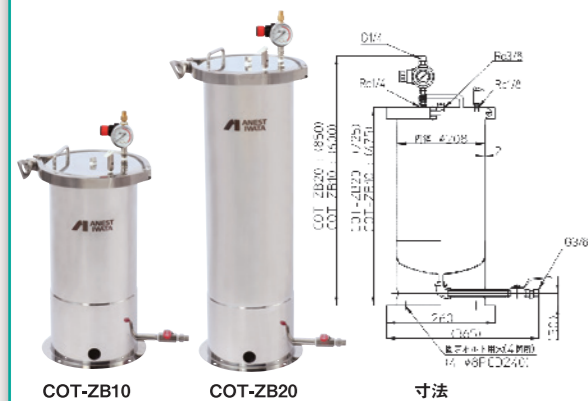
●COT-3M
●COT-10/10M/10HL
●COT-20B/20BM/20BHL
タンク内面鏡面仕上で材料の付着が少なく洗浄性向上が図れます
Cleaning efficiency is improved due to mirror polished interior surface.

用途事例-接着剤塗布システム Adhesive Application System



大気中の湿気により硬化が進む接着剤には、窒素充填により可使用時間を伸ばすことが可能です。接着剤の霧化、供給から工場エアまで、塗布装置一式をご提案可能。
It is possible to extend working life of moisture-curing adhesive using Nitrogen gas filling. Able to propose application equipment from atomization and supply of adhesive to factory air.

ステンレス製加圧タンク(下出し型) Stainless Steel Pressure Tank (Bottom-port type)



| 形式 Model | COT-ZB10 | COT-ZB20 |
|---------------------------------------|----------------------|----------|
| 常用上限タンク容量 Normal usable capacity L | 10 | 17 |
| 最高使用圧力 Max working pressure MPa | 0.5 | |
| 使用温度範囲 Operating temperature range °C | 5 ~ 40 | |
| エア供給ねじ Air inlet | G1/4(M) | |
| 液剤出口ねじ Fluid outlet | G3/8(M) | |
| タンク内面仕上 Surface finishing | 鏡面仕上 Mirror polished | |
| 質量 Mass kg | 13 | 21 |

特長
 ●高粘度材料に対応
 COT-ZB10/20: 0~10,000mPa·s
 一般的な上出しタイプ: 0~3,000mPa·s (General top-port type)
 ●材料補給時蓋を外しても材料経路に空気が入らず、材料補給後の材料経路内の空気抜きが必要ありません

用途一例
 接着剤:家具組立のダボ・ホゾへの接着剤塗布
 研磨剤:金属加工のバフへの研磨剤塗布
 シール剤:電子部品などの液状ガスケット
 塗料:二液硬化剤塗料の硬化用タンクとして

Features
 Suitable to apply high viscosity material. Air does not come into fluid passage even if removing lid when resupplying material. It does not need taking air out from fluid passage before restarting working.

Usage
 Adhesive:Applying adhesive for furniture assembly.
 Abrasive:Applying buffing abrasive.
 Sealant:Applying liquid gasket.
 Paint:For supplying tank for hardener of two component paint.

ステンレス製加圧タンク(ベッセル型) Stainless Steel Pressure Tank (Vessel type)

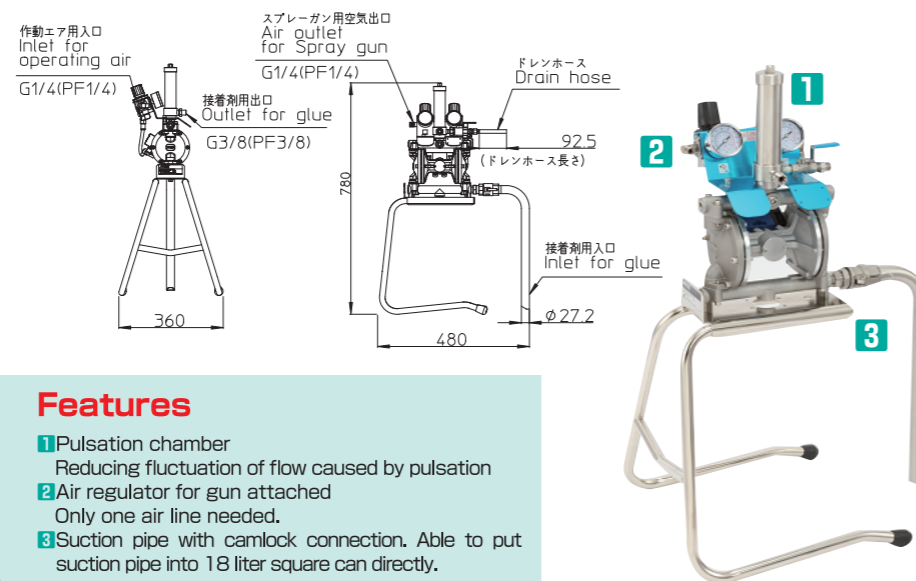
| 形式 Model | COT-100 | COT-180 |
|---------------------------------------|---------------------------------------------------------|--------------------|
| 容量 L Capacity (In use) | 10 | 18 |
| 寸法 mm Dimensions | 高さ height 378×φ238 | 高さ height 563×φ238 |
| 本体質量 kg Mass of main body | 4.7 | 5.2 |
| タンク材質 Tank material | SUS304 | |
| 蓋パッキン材質 Lid packing material | フッ素ゴム (バイトン:溶剤対応可能) fluorine rubber (solvent-resistant) | |
| エアレギュレータ Air regulator | 付属 attached | |
| 最高使用圧力 MPa Maximum operating pressure | 0.5 | |
| 液剤出口ねじ Liquid outlet | G3/8 (ボールコック付き) with ball valve | |
| エア供給口ねじ Air inlet | G1/4 | |



海外で使用する場合は、使用先各国の国内法規、安全基準に合致していることをご確認ください。
 For oversea use, make sure that these products must be in accordance with the law and/or safety standard of the country.

接着剤用ダイヤフラムポンプ Special Diaphragm Pump for Adhesive

| 形式 Model | CGP-90EN |
|---------------------------------------------------|------------|
| 対応粘度領域 mPa·s Viscosity range | 200~30,000 |
| 使用空気圧力範囲 MPa Operating pressure range | 0.15~0.6 |
| 吐出量/1サイクル mL Output/Cycle | 50 |
| 最大サイクル数 サイクル/min Max. cycle | 200 |
| 最大吐出量 L/min Max. output | 10 |
| (ポンプ作動用) 所要コンプレッサ kW Required compressor For pump | 0.4~0.75 |



特長
 1 脈動防止用チャンバ
 脈動による吐出量の変化を緩和。
 2 吹付けエア用減圧弁
 エア経路を1本に纏められます。
 3 カムロック式吸込みパイプ
 18L缶に直接挿入可能。材料交換の簡易化。

Features
 1 Pulsation chamber
 Reducing fluctuation of flow caused by pulsation
 2 Air regulator for gun attached
 Only one air line needed.
 3 Suction pipe with camlock connection. Able to put suction pipe into 18 liter square can directly.

フローコントロールバルブ Flow Control Valve

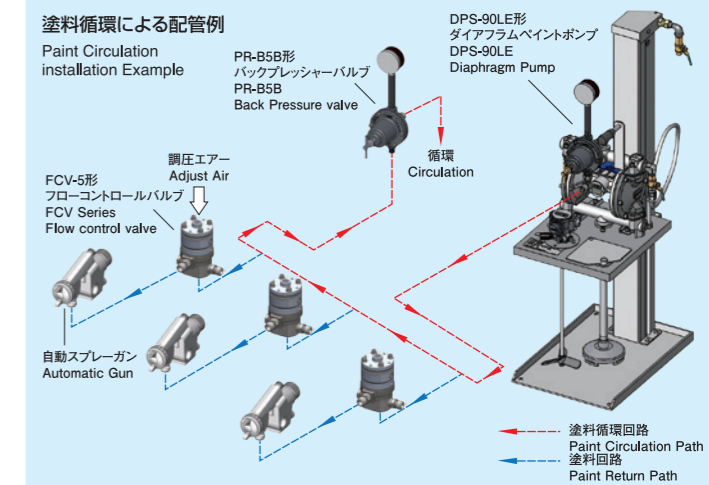
液剤経路内のスプリングを排除し、接液部はステンレス製で、水溶性の液剤にも対応可能です。
 The fluid path without springs is to prevent a failure in operation which is occurred by contamination around springs which adversely affect the fluid outlet. Stainless steel made liquid passage is applying for spray with water base liquid.



一筆書き形状 ※特許第6825184号
 特殊内部構造にすることで洗浄性を向上しました。
 Improve cleaning efficiency due to apply the new liquid chamber design which has single stroke passage (Patent issue).



| 形式 Model | FCV-5-R1 | FCV-5-R4 | FCV-5-R8 |
|---------------------------------|------------------------------|----------|----------|
| 本体接液部材質 Material of wetted part | ステンレス Stainless / フッ素樹脂 PTFE | | |
| 調圧倍率 Control Ratio | 1:1 | 1:4 | 1:8 |
| 目安吐出量 mL/min Optimum paint flow | 100以上 | 35~100 | 20~50 |
| 圧力調整範囲 MPa Pressure range | 0~0.6 | | |
| 最大流量 L/min Max flow | 2.0 | | |
| 最大1次圧力 MPa Max inlet pressure | 1.0 | | |
| 液剤入口ねじ Max inlet pressure | G1/4B | | |
| 液剤出口ねじ Liquid outlet | G1/4B | | |
| エア供給口ねじ Air inlet | Rc1/8 | | |
| 質量 g Mess | 580 | | |



パレタイズグルー塗布システム CSU-T1



パレタイズグルーとは荷崩れを防止するための水溶性接着剤(パレタイズグルー)のことです。この塗布工法は、従来のストレッチフィルム包装方法のように、輸送後に廃棄物が発生しないので、多量のゴミ出しや廃棄物焼却時のCO₂発生を軽減できます。

Palletizing glue is a water-soluble adhesive (palletizing glue) to prevent collapse of loads. Unlike the conventional stretch film packaging method, this application method does not generate waste after transportation, making it possible to reduce generation of large amounts of garbage and CO₂ emissions during waste incineration.



既存の搬送コンベアに簡単に設置することができます。
 It can be easily installed on an existing conveyors.

お客様の作業環境に合わせて、必要な製品をご提案させていただきます。お気軽にお問い合わせください。
 We can propose the necessary products according to your working environment. Please feel free to contact us.

※液剤によっては使用できないものがあります。
 ※食品や医薬品など経口する液体の塗布用に設計されておりません。
 ※加圧タンクと自動ガンは含まれていません。お客様の作業環境に合わせてお選びいただけます。
 ※コンプレッサエアおよびAC100V電源が必要となります。
 ※Some fluids cannot be used.
 ※Foods and pharmaceutical liquids which you take orally are not designed for application.
 ※Pressurized tank and automatic guns are not included.
 ※You can choose according to your work environment.
 ※Compressor air and AC100V power source are required.



HW2 高粘度用スプレーガン High Viscosity Spray Gun

簡易圧送式のスプレーガン(液剤ポンプ・液剤ホース不要)です。粘度が高めでも液剤を押し出します。FRP、接着剤、防錆剤、船舶塗装(粘度100mPa・s以下)におすすめです。

Simplified and pressure feed spray gun. No need fluid pump and fluid hose. For applying special high-viscosity paint, FRP, adhesive, corrosion inhibitor (Viscosity: 100mPa·s or below). For marine vessel painting etc.

ノズル、ニードルはステンレス製。水系接着剤等の吹付けもOKです。



| 従来形式 Conventional Model | 形式 Model | 霧化 Fog | 口径 Caliber Φmm | 吹付空気圧力 Atomizing air pressure MPa | AC: 空気使用量(L/min) PW: パターン開き(mm) | | | |
|----------------------------|-----------------|-----------|----------------------|-----------------------------------------|------------------------------------|---------|----|---------|
| W-2001-1 | HW-2001-25PC | 内部 | 2.5 | 0.29 | HW-2001共通キャップ(2種類同梱) | | | |
| | HW-2001-25 (単品) | | | | 25Wキャップ | | | |
| W-2001-2 | HW-2001-30PC | | 3.0 | | AC | 170 | AC | 100 |
| | HW-2001-30 (単品) | | | | PW | 250-400 | PW | 100-250 |
| W-2003 | HW-2003-20PC | 外部 | 2.0 | 0.29 | AC | 270 | AC | 300-400 |
| | HW-2003-20 (単品) | | | | 10Wキャップ | | | |

●全て圧送式です。●HWスプレーガンはPC-19Bのみに対応しております。●セットの内容はスプレーガンと加圧コンテナ(PC-19B)の組合せとなります。

双頭ガン(受注生産品) Twin-Head Gun (Built to order)

二液混合型接着剤塗布用スプレーガンです。
Twin-head spray gun is exclusive use for two-component emulsion adhesive.

外部混合方式

主剤と硬化剤を霧化空間で混合、事前混合ではないので液材がタンク・スプレーガン・液材ホース内で固着する危険を軽減できます。

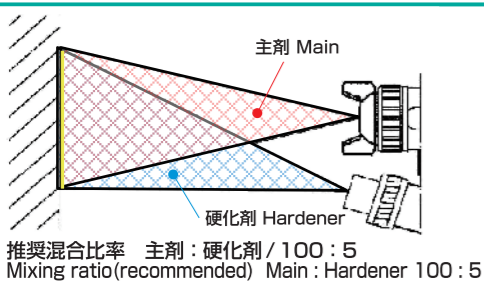
Mixing base compound and hardener on coating surface.
No stuck in tank, spray gun and hose due to non-premixed.

断熱材、保湿剤シート貼、自動車シート材、パーテーション、椅子・ソファ・マット材・エアコン内素材

Adhering heat insulator, thermal insulator, partition, chair parts, sofa, mattress, air-conditioner interior material and so on.

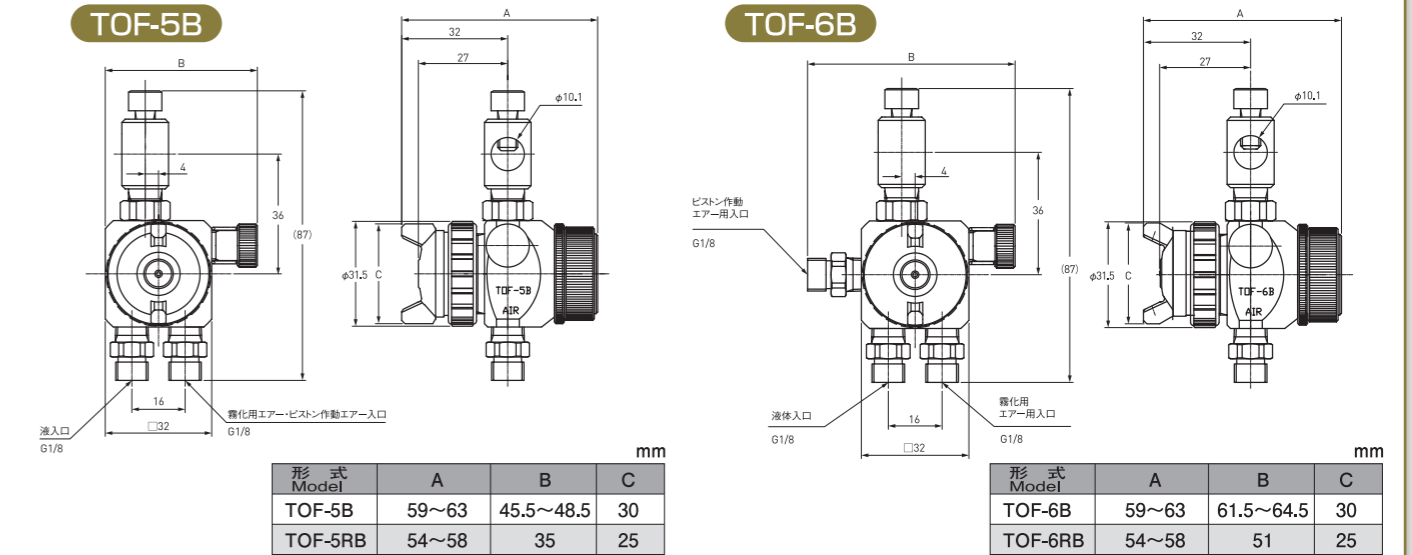


SG-496B ハンドガン
Manual gun



| 形式 Model | 区分 Type | ノズル口径 Fluid nozzle orifice φmm | | 接続ねじ Connection | | |
|-------------|---------------|--------------------------------------|-----------------|--------------------|-----------------|-----------|
| | | 主剤 Main | 硬化剤 Hardener | 主剤 Main | 硬化剤 Hardener | 空気 Air |
| SG-496B | ハンド Manual | 2.2 | 0.7 | G3/8 | M9X1 | G1/4 |

取付寸法図 Mounting dimensional drawing



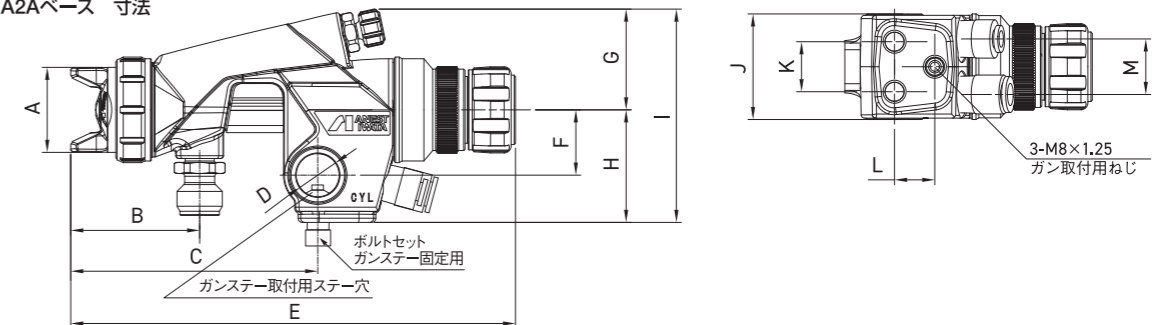
ベースモデル WIDER1A

- RK1
- FOG1-A18VP

ベースモデル WIDER2A

- COG2-A
- FOG2-A□□
- ZP2-A□□

WIDER1A2Aベース 寸法

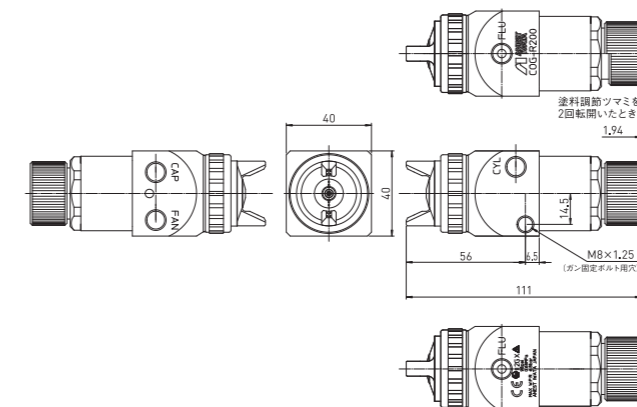


| 基本形式 Base model | A | B | C | D | E | | F | G | H | I | J | K | L | M |
|--------------------|------|------|------|----|-------|-------|------|----|------|------|----|----|------|----|
| | | | | | 全閉 | 全開 | | | | | | | | |
| WIDER 1A | 27 | 43.5 | 85.5 | 16 | 158.5 | 162.5 | 23.5 | 36 | 40.5 | 76.5 | 38 | 18 | 14.5 | 20 |
| WIDER 2A | 30.5 | 46.5 | 89.0 | 16 | 160 | 165.5 | 23.5 | 36 | 40.5 | 77.5 | 38 | 18 | 14.5 | 20 |

ベースモデル WRA-200

- COG-R200-□□

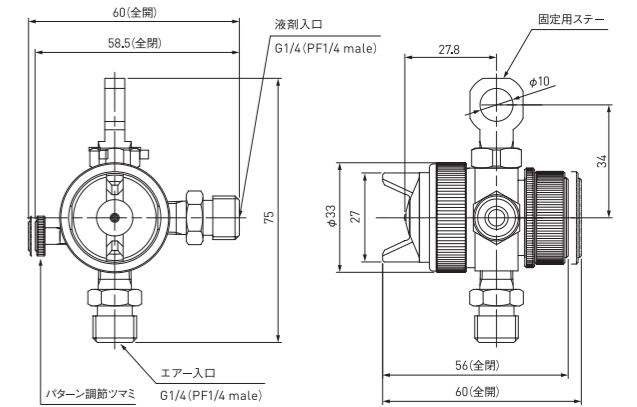
WRAベース 寸法



ベースモデル SGA-3

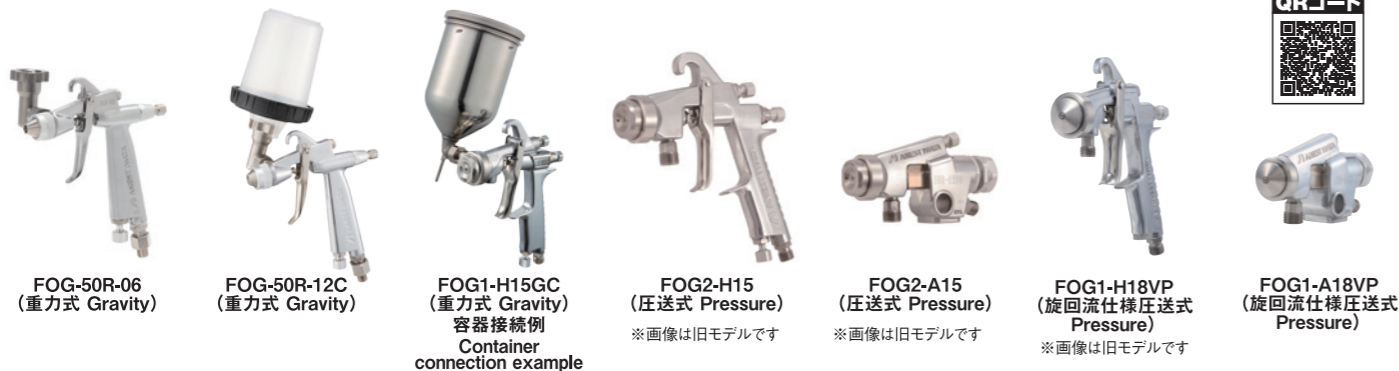
- SGA-3

SGA-3 寸法



食液塗布用機器 Coating Equipment for Liquid Related to Food

食液用スプレーガン Spray gun for liquid related to food



本商品は、食品衛生法に準拠しております。各部専用設計の部品を採用し、洗浄性も高めた仕様です。また、米国NSF規格H1 グリスを採用しています。法令遵守・企業理念に基き、ご使用いただきたい商品です。

These guns comply with the Food Sanitation Act. Adopting special parts which are designed exclusively for these guns and improving cleaning performance. And also adapting NSF certified H1 grease, even if ingested accidentally, it wouldn't cause any injury. These guns are recommended to users who emphasize CRS and legal compliance.

| 形式 Model | 区分 Type | 食液供給方式 Type of feed | ノズル口径 Nozzle orifice Φmm | 吹付空気圧力 Atomizing air pressure MPa | 空気使用量 Air consumption L/min | 噴出量 Fluid output mL/min | 接続ねじ Connection | 質量 Mass g | 備考 Remarks |
|--------------|-----------------|--------------------------------|--------------------------|-----------------------------------|-----------------------------|---------------------------------------------|---------------------------|-----------|-------------------------------------------------------------------------------------------------------|
| FOG-50R-06 | 手動タイプ Manual | 重力式 Gravity | 0.6 | 0.2 | 9 | 18 | G1/4 (空気/食液) (Air/Liquid) | 195 | スプレーガン・専用アダプター・変換ジョイント Spray gun, Adapter, Joint |
| FOG-50R-12C | | | 1.2 | | | | | | |
| FOG1-H15S | | 吸上式 (圧送式) (Suction) (Pressure) | 1.5 | 0.25 | 255 | 245 (吸上式) (Suction) | | 370 | スプレーガン単体 Spray gun only |
| FOG1-H15GC | | 重力式 Gravity | 1.5 | 0.25 | 255 | 310 | | 530 | スプレーガン・容器 Spray gun, Container |
| FOG1-H18VGC | | | | | | | | 370 | スプレーガン・容器 Spray gun, Container |
| FOG1-H18VP | 1.8 | 0.2 | 210 | 300 (吸上式) (Suction) | 370 | 広角丸吹き Round pattern スプレーガン単体 Spray gun only | | | |
| FOG1-A18VP | 自動タイプ Automatic | 圧送式 Pressure | 1.5 | 0.25 | 255 | 245 | 2-G1/4 (空気) G3/8 (食液) | 400 | 広角丸吹き Round pattern ガンステー取付穴φ16mm Gun stay attachment hole diameter φ16mm. |
| FOG-A101N-15 | | | | | | | 2-RC1/8 (空気) G1/4 (食液) | 340 | オールステンレス製 ガンステー取付穴φ10mm Product made in all stainless steel. Gun stay attachment bore diameter φ10mm. |
| FOG2-H15 | 手動タイプ Manual | 1.5 | 0.29 | 340 | 360 | 250 (吸上式) (Suction) | G1/4 (空気) G3/8 (食液) | 410 | スプレーガン単体 Spray gun only |
| FOG2-H25 | | | | | | | 2.5 | 360 | 250 (吸上式) (Suction) |
| FOG2-A15 | 自動タイプ Automatic | 2.5 | 0.29 | 340 | 360 | 250 (吸上式) (Suction) | 2-G1/4 (空気) G3/8 (食液) | 475 | ガンステー取付穴径 φ16mm Gun stay attachment bore diameter φ16mm. |
| FOG2-A25 | | | | | | | 2.5 | 360 | 250 (吸上式) (Suction) |

▲は受注生産品です。
 ※上記吹付け条件は、当社規定に基づく数値です。※食品市場においては、周囲飛散を防止する目的で、極端に空気量・空気圧力を落として吹くのが一般的です。
 ※手動タイプには、空気量調節装置が付いておりませんので、別途減圧弁をご用意ください。
 ▲marked model is Built-to-order product.
 ※Spraying conditions above are based on our company standard. ※Low air pressure and consumption are common in food manufacturing industry to prevent scatter of liquid.
 ※Air adjustment ass'y is not equipped in manual type, prepare air regulator separately.

食液用ステンレス製加圧タンク Stainless steel pressure tank for liquid related to food



食液の供給用として、高洗浄性を誇るオールステンレス仕様の加圧タンクをご使用ください。本商品は食液専用スプレーガン同様、食品衛生法に準拠しております。

All stainless steel pressure tank with high cleaning performance for liquid related to food. These stainless steel tanks are also complied with the Food Sanitary Act.

| 形式 Model | 内容量 Capacity L | 最高使用圧力 Max. working pressure MPa | 寸法 (外径 X 高さ) Dimension Outer dia. x Height mm | 質量 Mass kg | 接続ねじ Connection |
|----------|----------------|----------------------------------|-----------------------------------------------|------------|-------------------------------------------------|
| FOT-100 | 10 | 0.5 | 228 × 550 | 3.4 | 空気 (Air) φ 6 × 4mm チューブ (Tube) 食液 (Liquid) G1/4 |
| FOT-200 | 20 | | 228 × 785 | 4.5 | |

※エアレギュレータを標準付属しています。
 ※容器内外面を酸洗い後、電解研磨を施し洗浄性を向上させました。
 ※本商品は0~40℃(凍結なきこと)でご使用ください。
 ※本商品はスチーム洗浄には対応しておりません。
 ※除菌剤への長時間の置き置きは避けてください。
 ※フードバイトン(フッ素系)蓋パッキンをオプションでご用意しております。
 ※供給エアは、オイルフリーコンプレッサをご使用の上、エアフィルタと除菌フィルタを通して濾過された、清浄なエアをご使用ください。
 ※蓋を開ける際は、必ずタンク内の空気圧を抜いてから開けてください。思わぬ怪我をする恐れがあります。
 ※Air regulator attached.
 ※Improving cleaning performance by electropolishing after picking.
 ※Temperature range from 0 to 40°C
 ※All products are not designed for steam cleaning.
 ※Never soak in sanitization agent for long time.
 ※Lid packing made of Food Viton (fluorine) is optional.
 ※Use oil-free compressor. Always supply filtered air through air filter and sterilization filter. If not, it can cause contamination.
 ※Make sure to release internal air pressure before opening lid. If not, it can cause serious injury or death.

食液用ステンレス製ダイヤフラムポンプ Stainless steel diaphragm pump for liquid related to food

パン製造工程時の生地のかっつき防止に。ドゥボックスやドゥホッパーへの食品用離型剤の塗布に最適です。

Prevents sticking of dough at bread making production process This equipment is suitable products for spaying oil to Dough box and Dough hopper.



FOP-90EN-S5の接続例 FOP-90EN-S5 Connection example



※最大吐出量は検査液での参考値です。また粘度3,000mPa・s以下でも使用不可能な食液もあります。
 ※18L缶の注ぎ口からそのまま使用できるポンプもあります。
 ※5~43℃(凍結なきこと)でご使用ください。
 ※供給エアはオイルフリーのコンプレッサをご使用の上、エアフィルタと除菌フィルタを通して濾過された、清浄なエアをご使用ください。
 ※Maximum fluidoutput is measured by the test liquid.
 Depending on the food liquid, it cannot spray even if the viscosity less than 3,000mPa-s
 ※There is a model which can directly connect 18L pail to the supply pump
 ※Temperature range from 5 to 43°C
 ※Use oil-free compressor. Always supply filtered air through air filter and sterilization filter. If not, it can cause contamination.

| | |
|------------------------------------------|--------------------------------------------------------------------------|
| 形式 Model | FOP-90EN-S5 |
| 使用空気圧力 MPa Adjustable pressure range | 0.15~0.7 |
| 最大吐出量 L/mm Max output | 10* |
| 空気取入口ねじ Air house inlet | G1/4 (φ10mmチューブ用ホースジョイント付) including one-touch hose joint for φ10mm tube |
| 液剤出口ねじ Liquid outlet | G1/2 |
| エア供給ねじ Air inlet | G1/4 |
| 寸法 (全長×全幅×全高) mm Dimensions | 360×480×750 |
| 質量 kg Mess | 12 |
| 所要コンプレッサ kW Required compressor For pump | 0.4~1.5 |

加温塗布ユニット Heat and apply unit

加温することで流動性が出る食液(ナパージュ、グラサージュ等)の塗布に最適です。刷毛塗りのように直接食品に触れることがないので、型崩れや刷毛の残留等の心配がありません。

It is ideal to apply liquid related to food (nappage, glacage,) which flow by warming. Since this unit applies with non-contact spray unlike brush, de-forming and hair reminder will never happen.

※食品衛生法に準拠した、加温塗布ユニットです。
 ※液材によってご使用できないものがあります。
 ※コンプレッサエア及びAC100V電源が必要です。
 ※材料タンク及び材料ホースは、上限90℃までの設定が可能です。
 ※This unit is complied with Food Sanitation Act
 ※Some kind of liquid can not be used.
 ※Compressor air and AC100V power source are required.
 ※Max. controlling temperature is 90°C for tank and hose.

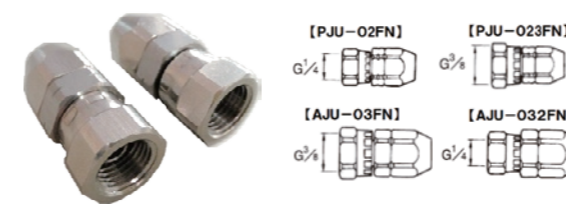


※ガン・タンクはオプションです。 Not include a Spray Gun and a Tank.

ご使用になる食液に応じて、様々なカスタマイズ機器を製作いたします。また、事前テストも可能ですので、お気軽にご用命ください。

We can customize our equipment to meet your purpose. Feel free to ask us for pre-test or customization.

ステンレス製ホースジョイント/フッ素ライナーホース Stainless Steel Joint/Fluorine Liner Hose



SUSジョイント (Stainless steel joint)

| 形式 Model | 材質 Material | 使用可能ホース Hose | 接続ねじ Connection size | 使用可能ホース詳細 Hose dimension (mm) |
|-----------|-------------|-------------------|----------------------|-----------------------------------------------|
| PJU-02FN | 接液部 ステンレス | PHF-6 PHN-6 THU-6 | G 1/4 | 内径φ6.2~6.5×外径φ9.3~9.5 I.D.6.2~6.5×O.D.9.3~9.5 |
| PJU-023FN | | G 3/8 | | |
| AJU-03FN | 接液部: ステンレス | PHF-8 PHU-8 PHN-8 | G 3/8 | 内径φ8.5~9.0×外径φ12.0 I.D.8.5~9.0×O.D.12 |
| AJU-032FN | | G 1/4 | | |

PHF フッ素ライナーホース (PHF Fluorine liner hose)

| 形式 Model | 長さ (m) Length | 材質 Material | 寸法 (mm) Dimension | 備考 Remarks |
|----------|---------------|----------------------------------------------------------------------------------------------------------------------------|---------------------------------|----------------------|
| PHF-610 | 10 | 外皮: ウレタン Outer layer: Urethane 中間: ナイロン Middle layer: Nylon 糸: ポリエステル Thread: Polyester ライナー: フッ素 Liner: fluorine | 内径φ6.5×外径φ9.5 I.D.6.5×O.D.9.5 | ※受注生産 Built to order |
| PHF-6100 | 100 | | 内径φ8.9×外径φ12.1 I.D.8.9×O.D.12.1 | ※受注生産 Built to order |
| PHF-820 | 20 | | | |
| PHF-8100 | 100 | | | |



フッ素ライナーホースは、食品衛生協会による材質試験および溶出試験に適合しております。Fluorine liner hose, we have adapted to the dissolution test and material test by the Food Hygiene Association.

粘度換算表

Viscosity Conversion Chart

| 区分 Category | Pa・s | dPa・s (P) | mPa・s (cps) | アネスト岩田 NK-2 (秒 sec) | | Zahn (秒 sec) | | 粘度のイメージ Image of the viscosity | 代表的な機能剤 Typical liquid | 適応塗布機器 Applicable models (gun/nozzle) | 適応供給機器 Applicable models (pump/ pressure tank) | |
|------------------------------|-------------|--------------|----------------|---------------------------|-----|--------------|-----|--------------------------------------------|--------------------------------------------------------------------------------------------------------------------------------------------------------------------------------------------------------------------------------------------------|-----------------------------------------------------------------------------------------------------------------------------------------------------------------------|----------------------------------------------------------------------------------|---------------------------------------|
| | | | | # 4 | # 3 | # 4 | # 2 | | | | | |
| 低粘度 Low viscosity | 0.01 | 0.1 | 10 | | 5 | | 16 | 牛乳(milk) | 機能剤 Release agent 加糖接着剤(粉末) Viscoring adhesive (powder) ポリクロロエチレン系接着剤 Polychloroethylene rubber adhesive アクリルエマルジョン・酢酸エマルジョン Acrylic emulsion / Vinyl acetate emulsion 塩化ビニル接着剤 Vinyl acetate solvent | 液体塗布用スプレーガン TOFシリーズ 高粘度用スプレーガン High viscosity spray gun W203 接着剤用スプレーガン COGシリーズ 接着剤用スプレーガン COGシリーズ フローガン FGシリーズ フローガン FGシリーズ | ステンレス製加圧タンク COTシリーズ 接着剤用ダイヤフラムポンプ CGP-90EN 接着剤用ダイヤフラムポンプ CGP-90EN | |
| | 0.02 | 0.2 | 20 | 5 | 10 | 12 | 18 | ビール(beer) | | | | |
| | 0.03 | 0.3 | 30 | 11 | 15 | 19 | 20 | 乳酸菌飲料原液 (lactic acid bacteria beverage) | | | | |
| | 0.04 | 0.4 | 40 | 14 | 17 | 25 | 22 | ガソリンエンジンオイル(40℃) (gasoline engine oil) | | | | |
| | 0.05 | 0.5 | 50 | 16 | 19 | 29 | 24 | | | | | |
| | 0.06 | 0.6 | 60 | 19 | 21 | 33 | 27 | | | | | |
| | 0.07 | 0.7 | 70 | 21 | 23 | 36 | 30 | ディーゼルエンジンオイル(40℃) (diesel engine oil) | | | | |
| | 0.08 | 0.8 | 80 | 25 | 26 | 41 | 34 | サラダ油(salad oil) | | | | |
| | 0.09 | 0.9 | 90 | 29 | 29 | 45 | 37 | オリーブオイル(20℃)(olive oil) | | | | |
| | 0.10 | 1.0 | 100 | 31 | 31 | 50 | 10 | 41 | | | | スポーツ飲料(ゼリー状) (isotonic drink) |
| | 0.12 | 1.2 | 120 | 38 | 36 | 58 | 11 | 49 | | | | シリコン接着剤 (silicone adhesive) |
| | 0.14 | 1.4 | 140 | 44 | 41 | 66 | 13 | 53 | | | | |
| | 0.16 | 1.6 | 160 | 49 | 45 | 67 | 14 | 56 | | | | 台所用洗剤(dishwashing liquid) |
| | 0.18 | 1.8 | 180 | 56 | 51 | | 16 | 74 | | | | |
| | 0.20 | 2.0 | 200 | 63 | 56 | | 17 | 82 | | | | メープルシロップ(maple syrup) |
| | 0.22 | 2.2 | 220 | 69 | 61 | | 18 | | | | | |
| | 0.24 | 2.4 | 240 | 76 | 67 | | 20 | | | | | 水性印刷インキ (water-based printing ink) |
| | 0.26 | 2.6 | 260 | 83 | 72 | | 21 | | | | | |
| | 0.28 | 2.8 | 280 | 88 | 76 | | 22 | | | | | |
| | 0.30 | 3.0 | 300 | 96 | 83 | | 24 | | | | | FRP用船底塗料(marine paint) |
| 0.40 | 4.0 | 400 | | | | 30 | | 洗濯粉(laundry starch) | | | | |
| 0.50 | 5.0 | 500 | | | | 37 | | ヨーグルト(yogurt) | | | | |
| 0.60 | 6.0 | 600 | | | | 44 | | ゼラチン(50℃)(gelatin) | | | | |
| 0.70 | 7.0 | 700 | | | | 51 | | | | | | |
| 0.80 | 8.0 | 800 | | | | 58 | | 中濃ソース(worcester sauces) | | | | |
| 0.90 | 9.0 | 900 | | | | 64 | | 卵黄(yolk) | | | | |
| 1 | 10 | 1,000 | | | | | | ガムシロップ(gum syrup) | | | | |
| 2 | 20 | 2,000 | | | | | | チョコレートシロップ (chocolate syrup) | | | | |
| 3 | 30 | 3,000 | | | | | | トマトケチャップ(tomato ketchup) | | | | |
| 中粘度 Middle viscosity | 4 | 40 | 4,000 | | | | | | ねりみそ(knead Miso) | 接着剤用スプレーガン COGシリーズ ★高粘度用接着剤 Acrylic spray gun COG series Acrylic adhesive (vinyl acetate emulsion adhesive) | フレートポンプ プレートポンプ Plate pump etc. | |
| | 5 | 50 | 5,000 | | | | | | チョコレート(chocolate) | | | |
| | 8 | 80 | 8,000 | | | | | | マヨネーズ(mayonnaise) | | | |
| | 10 | 100 | 10,000 | | | | | | 海苔佃煮 (laver boiled in soy source) | | | |
| | 30 | 300 | 30,000 | | | | | | ハンドクリーム(hand cream) | | | |
| 高粘度 High viscosity | 50 | 500 | 50,000 | | | | | | 蜂蜜(honey) | シリコンシーリング剤 Silicon sealant | フレートポンプ プレートポンプ Plate pump etc. | |
| | 80 | 800 | 80,000 | | | | | | 水あめ(Starch syrup) | | | |
| | 100 | 1,000 | 100,000 | | | | | | | | | |
| | 130 | 1,300 | 130,000 | | | | | | | | | |
| | 150 | 1,500 | 150,000 | | | | | | 配管用シール剤 (sealant for piping) | | | |
| | 180 | 1,800 | 180,000 | | | | | | | | | |
| 200 | 2,000 | 200,000 | | | | | | 練りからし(knead mustard) | | | | |
| 超高粘度 Super high viscosity | 1,000 以上 | 10,000 | 1,000,000 | | | | | | ショートニング(shortening) | | | |

※上記はイメージです。※本換算表はあくまでも目安としてご使用ください。 Use the chart as a general guide

安全上のご注意 Safety precautions

■ご使用に際して When you use

1. 本カタログに記載されている商品は、①食品・薬などの経口製品の製造用途、②商品の内部腐食が人や動植物に障害を与える用途でのご使用はおやめください。
2. ご使用前に取扱説明書をよくお読みの上、正しくお使いください。
3. 商品の改造はしないでください。
十分な性能が発揮できないばかりか、故障の原因になります。

1. Do not use the products shown in this catalog for the following purposes: ① manufacturing process of orally-administered products such as food and medicine ② application where internal corrosion of products may cause damage to humans and animals
2. Before operation, carefully read each instruction manual and use it correctly.
3. Do not alter the product. Alteration will cause inferior performance and failure.

●本カタログに記載の商品は日本国内において使用されていることを前提とした商品です。従って、日本国内で購入し海外へ輸出する場合、輸出先各国の国内法規・安全基準に合致していることを確認の上、輸出してください。●本カタログに記載の仕様は商品改良のため、予告なく変更することがあります。●仕様変更などにより、写真や内容が一部商品と異なる場合があります。

The product in this catalog is supposed to be used in Japan. When you purchase the product in Japan and try to export the product overseas, first check that it complies with the domestic regulations and safety standards in each country before exporting. Specifications described in this catalog are subject to change without notice due to improvements. Photos and the contents of this catalog are subject to change due to changes of specifications.

■お問い合わせは

アネスト岩田株式会社

アネスト岩田コンタクトセンター

0800-100-1926

受付時間：平日午前 8:45~12:10 午後 13:00~17:30

(土日・祝日・夏季休暇・年末年始・当社指定の休日等を除く)

<https://www.anest-iwata.co.jp/>

【公式HP】



Active with Newest Technology