

建築塗装用機器



ダイアフラムエアレス



塗料ホース NH-35100 にはガードスプリングが付いています。



EX-700

セット形式	EX-700 カート式	
最高使用圧力	MPa	20.6
最大吐出量	L/min	5.2
動力および定格出力	単相0.75kW	
駆動方式	直結	
塗料取出口	G	オス $\frac{1}{4}$
全長×全幅×全高	mm	620×366×870
質量	kg	35
標準付属品	エアレスガン	ALG-7
	塗料ホース	NH-35300 (30m)
	塗料圧力計	付
用途	建築塗装 重防蝕塗装 一般塗装	
適用塗料	一般塗料	◎
	タールエポキシ塗料	○
	樹脂フィーラー (エアレス用)	○
	単層弾性塗材	○
	屋根用重防蝕塗料	○

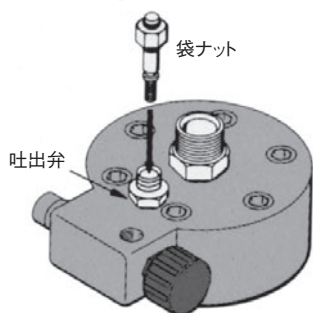
◎最適 ○適 ×不適

耐久性の大幅向上

- 吐出弁材質はファインセラミックスを採用しました。

保守・メンテナンスの容易化

- 吐出弁は袋ナットによる簡単分割構造になっているため、簡単に塗料カスの詰まりや、ボールの固着解除ができます。



洗浄が簡単な分割構造

エアレスガン ALG-7 (EX-700に標準付属)

- 引金が軽くなり、スムーズな作業ができます。
- 洗浄性、安全性、メンテナンス性が一段と向上しました。
- 軽量化も進めました。



4本握り標準付属
ノズルチップは別売りとなります。
※エアレスユニットカタログをご参照下さい。

オプション



マルチアタッチメント MSGA-1

- ALG-7形エアレススプレーガンに取り付けて、エア・エアレス (マルチ) スプレーガンとしてお使い頂く為のアタッチメントです。
- マルチスプレーガン用ノズルチップ NT-2004CMUが付属されています。



エアレスポールガン AP-96

- 握りやすいグリップ、軽い引金、市販工具で簡単に分解・洗浄ができます。
- 高所塗装、管状の内面塗装などに最適です。
- 柄の長さは0.5、1.0、1.5、2.0mの4形式があります。

建築塗装用ガン

リシン・モルタル、タイル、スタッコなどの小～中量吹付に最適。軽くて廉価な樹脂製と金属製があります。塗料ノズルの交換により細粒子から粗粒子まで各種塗材に対応、噴出量調節も簡単にできます。吹付方向は固定式と自在式があります。



リスタガン
MG-6C



リシンガン
MG-1D



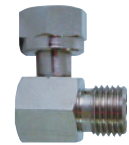
リシンガン
MG-2D



スタッコガン
MG-4C



タイルガン
MG-3C



L型ロータリージョイント
AJR-02L

塗装の際にエアホースを背面に回し、ホースが塗装の邪魔にならないようにします。(リシンガン・スタッコガン・タイルガン用)

形式	名称	塗料ノズル口径 φ	空気ノズル口径 φ	容量 L	標準使用 空気圧力 MPa	空気使用量 L/min	所要 コンプレッサ kW	吹付け 方向	質量 g	適用塗材
MG-6C	リスタガン	3.8/4.5/6.0/8.0	1.8	3	0.1~0.29	76~280	0.75~2.2	固定式	710	リシン、モルタル
		8.0/12.0/15.0	2.5							スタッコ
		5.0/6.5/8.0	3.0							タイル
MG-1D	リシンガン	3.8/6.0/7.0	1.5	2	0.29	76	0.75以上	固定式	610	リシン、モルタル (細・粗粒子)
自在式								660		
MG-3C	タイルガン	5.0/6.5/8.0	3.0	3	0.15	280	2.2以上	固定式	670	タイル(高粘度用)
MG-4C	スタッコガン	8.0/12.0/15.0	2.5	3	0.1~0.29	95~190	2.2以上	固定式	650	スタッコ (高粘度粗粒子)

※エアホース取付ネジ $\frac{1}{4}$

リスタガン(MG-6C)は13種のノズルを標準付属のオールラウンドプレーヤーです。

空気ノズル口径を3種類、塗料ノズル口径を10種類標準付属していますので、このガン1丁でリシン、スタッコ、タイル材など多用途に使用できます。

スタッコ用塗料ノズル



リシン・モルタル用塗料ノズル



タイル用塗料ノズル



空気ノズル



オプション

MG-1D/MG-2D用塗料ノズル
先端の塗料ノズルの交換だけで、
広範囲の塗料が吹付けできます。



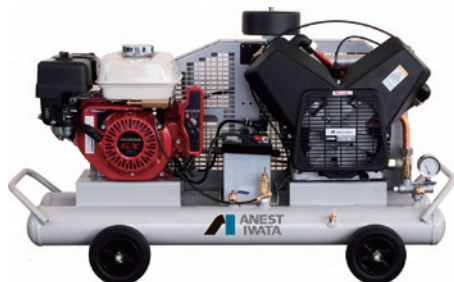
MG-3C/6C用塗料ノズル



出張作業用コンプレッサ



TLUE22C-14S
(タンクマウントタイプ)



PLUE22C-10S
(セル式エンジンタイプ)

<運転制御方式：自動アンローダ式>

形式	原動機	原動機 定格出力 kW[PS]	制御圧力 MPa	吐出し 空気量 L/min	空気タンク 容積 L	空気取出口	外形寸法 (W×D×H) mm	質量 kg	騒音値 (正面7m) dB(A)
双胴型/ガソリンエンジン駆動型									
PLU15BF-7M5/6	モータ	1.5{2}	0.55~0.7	195	11	G1/4B ボールバルブ おねじ	840×356×620	55	68(正面1.5m)
PLUE15C-10				170			840×355×620	52	72
PLUE22CB-10	ガソリン エンジン	2.2{3}	0.8~1.0	265	15	G1/4B×2 ボールバルブ おねじ	900×405×680	64	76
PLUE22CB-10S								1160×415×695	
PLUE37C-10							3.7{5}	395	1160×410×710

※1. PLU15BF-7の形式末尾に付いているMは三相200V、5は50Hz、6は60Hzを指します。

※2. 騒音値は全負荷運転時に正面1.5m、高さ1.0mで測定した値を、無響音室条件に換算した値です。実測値は設置環境の影響を受け変動します。

※3. PLUEシリーズはスローダウン機構・エンジンオイルセンサを搭載しています。

※4. 形式末尾に付いているSはセル付エンジン仕様を指します。セル付エンジン仕様はバッテリーを標準装備しています。

<運転制御方式：自動アンローダ式・2.2kW・3.7kW機はスローダウン機構>

形式	原動機	原動機 定格出力 kW[PS]	制御圧力 MPa	吐出し 空気量 L/min	空気タンク 容積 L	空気取出口	外形寸法 (W×D×H) mm	質量 kg	騒音値 (正面7m) dB(A)
単胴型/ガソリンエンジン駆動型									
TLUE22C-14S	ガソリン エンジン	2.2{3}	1.15~1.4	235	165	Rc3/4 ストップバルブ めねじ G1/4B	1430×460×1000	149	74(65)
TLUE37C-14S				3.7{5}		390			

※使用下限の温度付近でエンジンのかかりが悪い場合は、取扱説明書に基づきエンジンオイルおよびコンプレッサオイルを低粘度オイルに交換してください。

オプション

コンプレッサ用補助タンク

- 建築塗装・釘打機などでコンプレッサから離れて作業する場合の中間タンクとして最適です。

コンプレッサオイル

- コンプレッサをより長く、より快適にお使いいただくために当社の純正オイルをご用命ください。
- 0.5L、1L、20L



形式	SAT-33HB-100
最高使用圧力	1.0MPa
空気タンク容積	33L
空気取入口	Rc ³ / ₈ (メス)
空気取出口	G ¹ / ₄ (オス)
全幅×奥行×全高	580×290×400mm
質量	18kg
付属品	圧力計、安全弁、ドレン抜きボールバルブ

※コンプレッサ・空気タンクに関する詳細は「レシプロコンプレッサ総合カタログ」をご参照ください。

オプション

回転チップクリーナー

TT-3B

- ワンタッチでノズルの目づまり解消
作業性が向上します。



注) 専用ノズルチップは、別売りとなります。



専用ノズルチップ

チップ形式	塗料噴出量 L/min	パターン幅 mm	アネスト岩田汎用チップ 相当形式
NT-311B	約 0.3	約 175	NT-1503、1504
NT-413B	約 0.4	約 200	NT-2003、2004
NT-515B	約 0.6	約 320	NT-3003、3004
NT-617B	約 0.9	約 360	NT-3504、3505
NT-821B	約 1.45	約 370	NT-3507

PH形ホッパー

- 高粘度塗料を使用する場合や色替え
作業が多いとき効果があります。



形式	容器容量	適用機種
PH-20B	20L	EX-700

長首パイプ

- ALP-302は、パイプが自在に曲げられます。



ALP-151B



ALP-302

形式	首の長さ
ALP-151B	150mm
ALP-301B	300mm
ALP-501B	500mm
ALP-302	300mm(自在)

エアレス用塗料ホース



形式	長さ m	継手サイズ	内径 mm	最高使用圧力 MPa
NH-35 O	5、10、20、30	G ¹ / ₄	5	35.0

※NHS-630D(30m):EX-700に標準付属のエアレス用塗料ホース。ホースのみをご購入される場合は、NH-35300(30m)をご購入ください。

ガンスイベルヘッド

GSH-1

- エアレスガンのスプレー方向が180°自在
ですので、ガンの入らない複雑な個所の塗
装に便利です。



GSH-1

ノズルチップは別売りとなります。

高圧塗料ニップル/ユニバーサルジョイント



TJ-15/TJ-16/TJ-17
高圧塗料ニップル



UJ-3B
ユニバーサルジョイント



UJ-31B
ユニバーサルジョイント

形式	ネジ径
TJ-15	G ¹ / ₄ ×G ¹ / ₄
TJ-16	G ¹ / ₄ ×G ³ / ₈
TJ-17	G ³ / ₈ ×G ³ / ₈
UJ-3B	G ¹ / ₄ ×G ¹ / ₄ (メス)
UJ-31B	G ¹ / ₄ ×G ¹ / ₄

安全上のご注意 Safety precautions

■ご使用に際して When you use

1. 本カタログに記載されている商品は、①食品・薬などの経口製品の製造用途、
②商品の内部腐食が人や動植物に障害を与える用途でのご使用はおやめください。
2. ご使用前に取扱説明書をよくお読みの上、正しくお使いください。
3. 商品の改造はしないでください。十分な性能が発揮できないばかりか、故障の原因になります。
 1. Do not use the products shown in this catalog for the following purposes:
 - ① manufacturing process of orally-administered products such as food and medicine
 - ② application where internal corrosion of products may cause damage to humans and animals
 2. Before operation, carefully read each instruction manual and use it correctly.
 3. Do not alter the product. Alternation will cause inferior performance and failure.

SUSTAINABLE DEVELOPMENT GOALS

●本カタログに記載の商品は日本国内において使用されていることを前提とした商品です。従って、日本国内で購入し海外へ輸出する場合、輸出先各国の国内法規・安全基準に合致していることを確認の上、輸出してください。●本カタログに記載の仕様は商品改良のため、予告なく変更することがあります。●仕様変更などにより、写真や内容が一部商品と異なる場合があります。

The product in this catalog is supposed to be used in Japan. When you purchase the product in Japan and try to export the product overseas, first check that it comply with the domestic regulations and safety standards in each country before exporting. Specifications described in this catalog are subject to change without notice due to improvements. Photos and the contents of this catalog are subject to change due to changes of specifications.

■お問い合わせは

 **アネスト岩田株式会社**

アネスト岩田コンタクトセンター

 **0800-100-1926**

受付時間：平日 午前 8:45～12:10 午後 13:00～17:30
(土日・祝日・夏季休暇・年末年始・当社指定の休日等を除く)

<https://www.anest-iwata.co.jp/>

 **Active** with Newest Technology

【公式HP】

