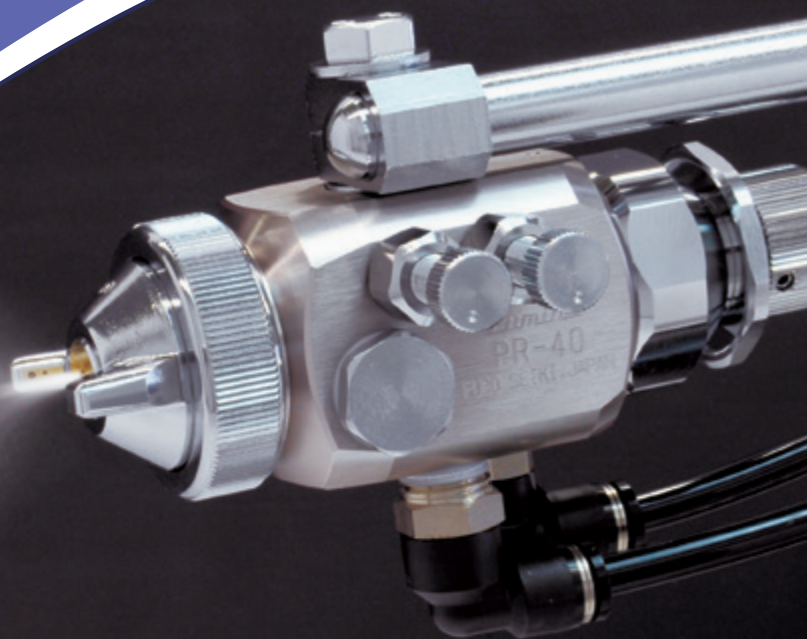


LUMINA  
AUTOMATIC  
SPRAY GUN  
PR-40  
MS-8 系列

Lumina®



大範圍噴塗用系列噴槍



FUSO SEIKI CO.,LTD.  
扶桑精機株式会社

繁體中文版  
型錄編號 No.CWG-19TA

# 大噴幅自動噴槍

噴槍本體較一般噴槍大，故本體內的液體通道及液體入口也相對較大。  
因途徑中產生的阻力較小，液體能順暢流通，相較於ST系列等小型噴槍，  
這些噴槍即使液量較少、或者液體黏度較高，都能穩定噴霧。

## PR-40 廣角平吹



因內部的液體通道較寬，並具備可讓液體循環的通路，故能使用於黏度較高、或者容易沈澱的液體。

同時，噴帽為特殊設計，平吹噴幅更加寬廣，噴霧面積也比ST系列等小型噴槍更大。

### 特徵

- 廣角平吹噴幅：噴塗範圍更寬廣
- 液體循環型本體：可使用易沈澱的液體
- 噴幅空氣調節器：可將噴幅在圓吹與寬廣的平吹間調整
- 霧化空氣調節器：調節為粒子較粗的柔和噴霧，可防止噴霧飛散
- 鋁合金硬質陽極處理本體：提高耐腐蝕度、耐久度，用途多樣廣泛

## MS-8系列 廣角圓吹



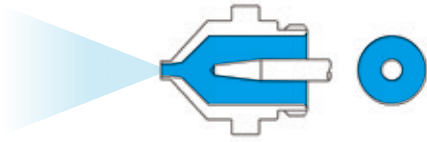
可噴塗連PR-40也無法負荷的高黏度液體。  
擁有比PR-40更寬廣的液體通道及漩渦狀氣流，使液體不易堵塞，即使是高黏度的液體也能確實噴塗。

此系列的廣角圓吹，最初噴出、面朝正前方的噴霧會維持一段直線長度，可減少液體附著於噴帽的情形，更能確實、大範圍的噴塗。

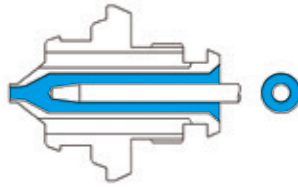
### 特徵

- 廣角圓吹噴幅：利用螺旋噴嘴的設計使噴幅擴大
- 漩渦狀氣流：減少液體附著於噴帽的情形，並可確實噴塗表面凹凸不平的工件
- 多重墊片構造：避免液體洩漏至空氣通道
- 霧化空氣調節器：調節為粒子較粗的柔和噴霧，可防止噴霧飛散
- 鋁合金硬質陽極處理本體：提高耐腐蝕度、耐久度，用途多樣廣泛

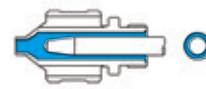
MS系列用噴嘴



PR-40用噴嘴



ST系列用噴嘴



液體通道更加寬廣，  
噴霧效果也更穩定



易沈澱液體  
也可使用



具循環功能的本體

不止圓吹，  
也可變成  
廣角平吹



具備噴幅空氣調節器

耐腐蝕度，  
耐久度高



鋁合金硬質陽極處理

噴塗面積  
更寬廣



大噴幅

可用於塗裝  
~給油作業



具備霧化空氣調節器

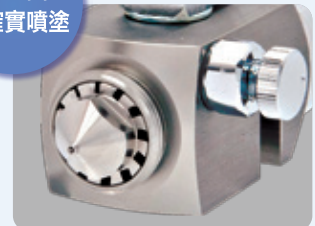


防止液體  
混入  
空氣通道



本體內液體通路及空氣通路分離

凹凸面  
也確實噴塗



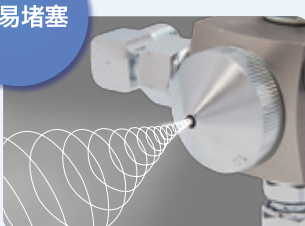
螺旋噴嘴

耐腐蝕度、  
耐久度高



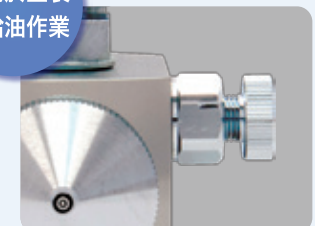
輕量硬質陽極處理

不易堵塞



螺旋氣流效果

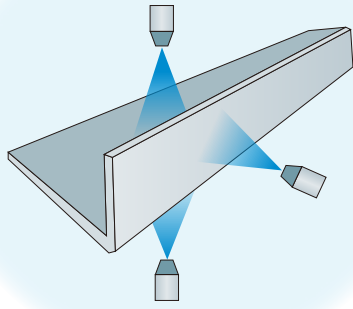
可用於塗裝  
~給油作業



具備霧化空氣調節器

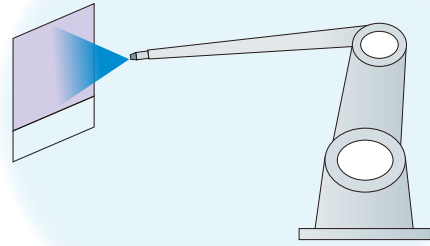
# 應用範例

## 黏合



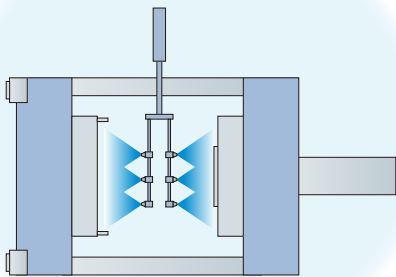
黏膠

## 塗裝



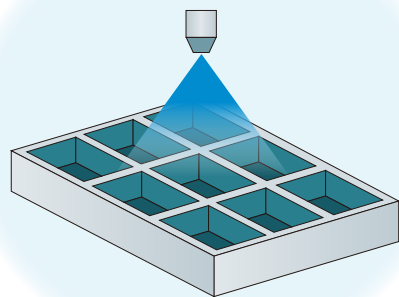
塗料

## 成形



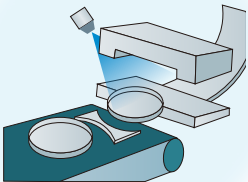
離型劑

## 冷卻



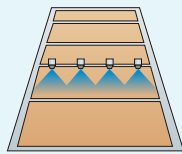
水

## 沖壓成形



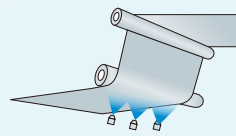
沖壓油

## 鋼板防鏽



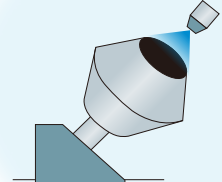
防鏽油

## 表面處理



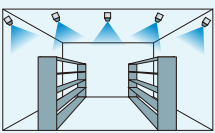
防水液、防靜電液

## 攪拌



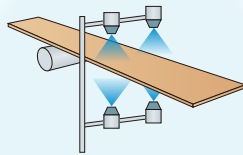
添加劑／染色劑

## 工廠加濕



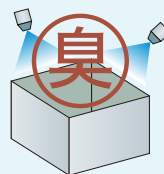
水

## 木材用藥水噴霧



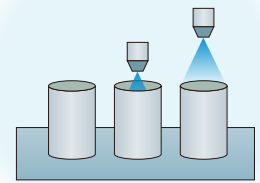
防水液／防霉液  
防蟻噴霧

## 除臭



除臭液

## 消毒



食品容器消毒

### 其他用途

- 汽車特殊塗裝（防鏽塗裝等）
- 塑膠製品防劣化、防滑表面加工
- 固體潤滑劑塗裝（強化活塞、活塞環、凸輪軸等的耐磨性、耐腐蝕性、耐熱性）
- 飛濺附著抑止劑
- 黏膠噴塗（車體內裝工程）
- 製作紙箱時塗抹的黏膠
- 組裝家具時塗抹的木材用黏膠
- 噴塗低黏度的潤滑膏
- 鍛造機噴塗成形油

# PR-40

同時具備噴幅、霧化調節器的實力派噴槍。  
能在塗裝或潤滑等多樣的領域活躍。



- 霧化空氣及活塞作動空氣分離式。  
藉由細微的調整，可使噴霧顆粒變大來減少飛散、  
或者使顆粒變小讓噴塗效果更加精緻。
- 使用噴幅調節器，可將噴幅在圓吹及廣角平吹間調整。
- 內部含有液體循環通路，容易沈澱的液體也能噴塗。  
不需使用循環功能時，只要用塞子將通路堵住，即可作為一般噴槍使用。

## 主要規格

- 噴幅形狀：廣角平吹
- 空氣入口：2入口（霧化空氣用&活塞作動空氣用）
- 液體入口：1入口（另有液體循環通路入口）
- 本體材質：鋁合金（硬質陽極處理）
- 重量：505g

- 建議霧化空氣壓力：0.01~0.3MPa
- 建議活塞作動壓力：0.4~0.5MPa ※

※如作動空氣壓力低於0.4MPa，活塞將無法作動，液體無法噴出。

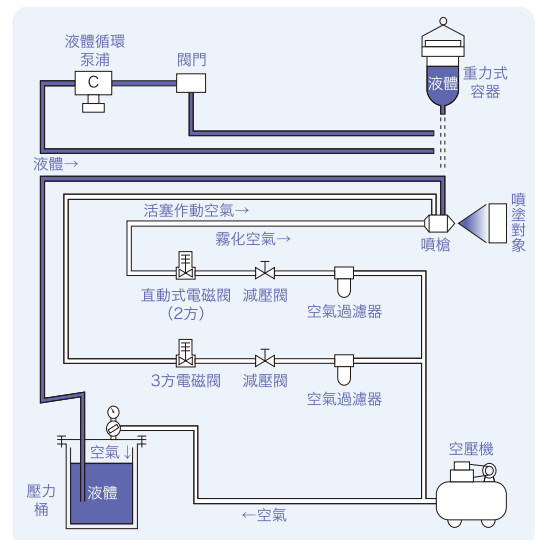
## 噴塗資料表

噴塗資料						
噴嘴口徑 (mm)	型號	吐出量 (mL/min)	最大平吹噴幅 (mm)	最大圓吹噴幅 (mm)	平均粒度 (μm)	空氣消耗量 (L/min)
φ0.5	PR-40-0.5X	0~70	400	φ70	9	130
φ1.0	PR-40-1.0X	0~210	450	φ90	10	150
φ1.3	PR-40-1.3X	0~335	460	φ110	11	160
φ1.5	PR-40-1.5X	0~450	530	φ110	12	180
φ2.0	PR-40-2.0X	0~540	540	φ120	12	210
φ3.0	PR-40-3.0X	0~580	700	φ140	12	210

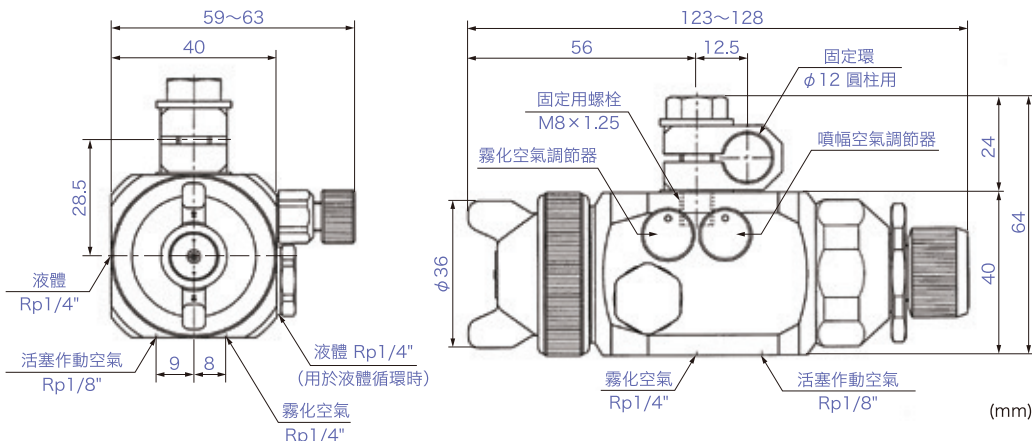
※測量條件：液壓0.01MPa(重力落差1m)、液量調節器全開、噴塗距離300mm  
(平均粒度測量距離為200mm)、霧化空氣壓力0.3MPa、液體為水。平均粒度採用SMD標準。

※空氣消耗量可能會因氣溫等諸多條件而變化。

## PR-40 接續圖例



## PR-40型 尺寸圖



## 材質表

- 本體 鋁合金 (硬質陽極處理)
- 噴嘴 SUS303
- 噴針 SUS303
- 其他部位 黃銅 (鍍鉻)

# MS-8系列

本體內的液體通路比PR-40更寬廣，黏著劑等高黏度的液體也可使用。廣角圓吹的漩渦狀氣流，更加提升液體附著效率。



## MS-8A

- 高黏度液體也能穩定噴霧。
- 螺旋氣流可將液體附著到噴帽的機率降到最低。
- 附L型可旋轉接頭，裝卸管路更方便。

### 主要規格

- 噴幅形狀：廣角圓吹
- 空氣入口：1入口（霧化空氣・活塞作動空氣共通式）
- 液體入口：1入口
- 具備霧化空氣調節器
- 本體材質：鋁合金（硬質陽極處理）
- 重量：530g（本體含接頭轉接座重420g / 接頭重110g）
- 建議空氣壓力：0.4MPa~0.5MPa

※空氣壓力低於0.4MPa時空氣閥不會作動，液體無法噴出。

※MS-8A標準配備18006、18101管路接頭各兩只。



## MS-8A噴塗資料

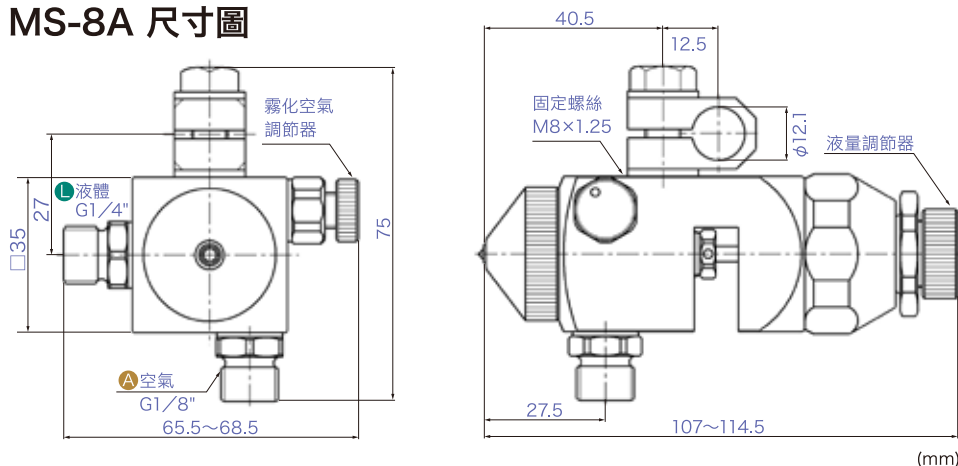
噴塗資料					
噴嘴口徑 (mm)	型號	吐油量 (mL/min)	最大噴幅 (mm)	平均粒度 (μm)	空氣消耗量 (L/min)
φ1.0	MS-8A-1.0	0~290	φ 130	15	170
φ1.5	MS-8A-1.5	0~580	φ 140	21	190
φ2.0	MS-8A-2.0	0~780	φ 150	25	210
φ3.0	MS-8A-3.0	0~930	φ 160	26	230

※測量條件：液壓0.01MPa、液量調節器全開、噴塗距離300mm（平均粒度測量距離為200mm）、霧化空氣壓力0.4MPa、液體為水。平均粒度採用SMD標準。

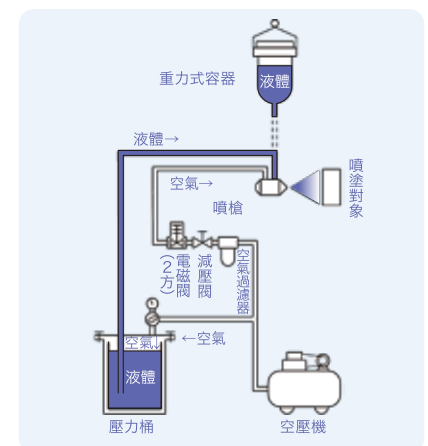
※使用水以外的液體時，濃度越濃，吐出量和噴幅會越小。

※使用霧化空氣調節器降低空氣壓力時，最大噴幅會擴大。

## MS-8A 尺寸圖



## MS-8A接續圖例



## 材質表

- 本體 鋁合金 (硬質陽極處理)
- 噴嘴 SUS303
- 噴針 SUS303
- 其他部位 黃銅 (鍍鉻)

## MS-8A/MS-8B用接頭



No.81 管路接頭

編號 **18181**

R1/4"×管外徑φ6 mm 直型

連接位置 **A** **L**



No.83 管路接頭

編號 **18183**

R1/4"×管外徑φ6 mm L型旋轉式

連接位置 **A** **L**



管路接頭 PC6-M6M

編號 **PC6-M6M**

M6×管外徑φ6 mm 直型(短)

連接位置 **CYL**



管路接頭 PL6-M6M

編號 **PL6-M6M**

M6×管外徑φ6 mm L型旋轉式(短)

連接位置 **CYL**



No.6 管路轉接頭

編號 **18006**

G1/4"×管內徑φ6.5mm~7mm用 1/4"六角

連接位置 **A** **L**



No.10 管路轉接頭

編號 **18101**

G1/4"公×G1/4"母 L型

連接位置 **A** **L**

※ **A** **L** **CYL** 位置請參考下列尺寸圖。

※管路接頭無法用於溶劑型的液體。

## MS-8B

- 將MS-8A的霧化空氣、活塞作動空氣分離的規格。
- 透過低壓空氣及空氣調節器的細微調整，可達不飛散的粗顆粒噴霧，也可調節成美觀精緻的細顆粒噴霧。

### 主要規格

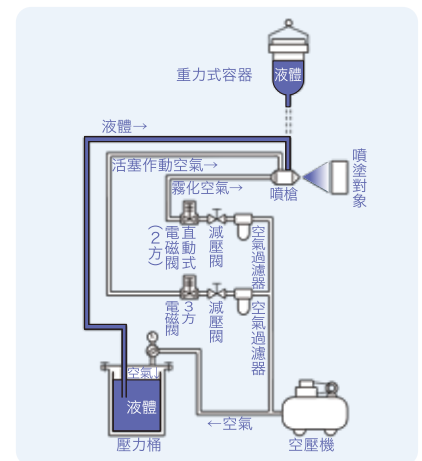
- 噴幅形狀：廣角圓吹
- 空氣入口：2入口（霧化空氣用&活塞作動空氣用）
- 液體入口：1入口
- 具備霧化空氣調節器
- 本體材質：鋁合金（硬質陽極處理）
- 重量：390g（不附接頭）
- 建議霧化空氣壓力：0.01~0.5MPa
- 建議活塞作動空氣壓力：0.4~0.5MPa

※活塞作動空氣壓力低於0.4MPa時空氣閥不會作動，液體無法噴出。

※MS-8B的接頭為另購品。（請參考上方的MS-8A/8B用接頭）



### MS-8B接續圖例



### MS-8B噴塗資料

噴塗資料					
噴嘴口徑 (mm)	型號	吐油量 (mL/min)	最大噴幅 (mm)	平均粒度 (μm)	空氣消耗量 (L/min)
φ1.0	MS-8B-1.0X	0~250	φ 140	20	100
φ1.5	MS-8B-1.5X	0~490	φ 160	28	110
φ2.0	MS-8B-2.0X	0~710	φ 170	29	120
φ3.0	MS-8B-3.0X	0~900	φ 180	30	130

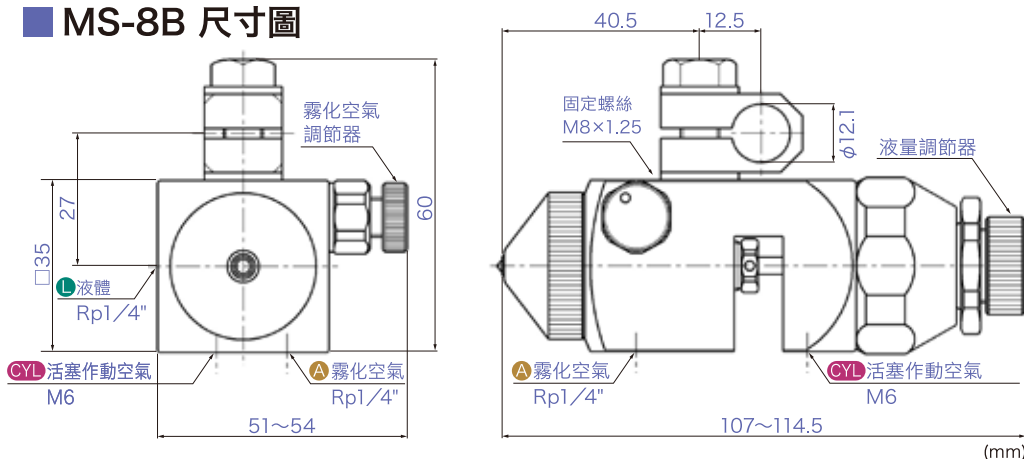
※測量條件：液壓0.01MPa、液量調節器全開、噴塗距離300mm（平均粒度測量距離為200mm）、

霧化空氣壓力0.2MPa、液體為水。平均粒度採用SMD標準。

※使用水以外的液體時，濃度越濃，吐出量和噴幅會越小。

※使用霧化空氣調節器降低空氣壓力時，最大噴幅會擴大。

### MS-8B 尺寸圖



### 材質表

- 本體 鋁合金（硬質陽極處理）
- 噴嘴 SUS303
- 噴針 SUS303
- 其他部位 黃銅（鍍鉻）

## 相關配備

### 液用不銹鋼壓力桶

將要噴塗的液體放入密閉容器後，  
利用空氣壓力將液體推送到噴槍。高黏度的液體也能使用。

- 標準配備減壓閥、洩壓閥、液體過濾器。
- 內蓋設計，讓壓力桶在加壓時，蓋子也不會因壓力而打開。
- 外型輕量精巧，桶蓋裝有開關握把，只需按壓握把即可開閉。
- 容量有4L、10L、18L、39L四種可選擇。



### 重力式容器

懸掛即可使用的簡易型聚乙烯容器。  
因容器是半透明的，  
可從外觀確認液體剩餘量。

- 容器本體為聚乙烯材質。  
另附2m的PVC液管(φ7x10)及容器內濾網。

※另有下方搭配管路接頭的E型容器。  
※容器本體以外的零配件不耐溶劑。



### 空氣閥



凸輪式空氣閥 U-4E (3方閥)

**U-4E**

- 空氣閥上的輪子往下壓的期間會送出送氣。
- (入口) G1/4"×φ6 mm (出口)



腳踏式空氣閥 C-60E (3方閥)

**C-60E**

- 除了用腳踩控制送氣外，將手動推桿推到踏板方向，即可鎖定持續送氣。
  - (入口) G1/4"×φ6 (出口)
- ※另有同樣外型的2方閥規格**C-50E**。



Lumina自動噴槍  
**ST系列**

Lumina自動噴槍的  
基本款。



Lumina自動噴槍  
**HM系列**

最迷你的  
活塞閥門噴槍！



Lumina自動噴槍  
**MK系列**

追求精美塗裝效果  
的高性能機種。