

ステンレス製

液用圧送タンク

扶桑精機株式会社

カタログNo.CCTN-22A

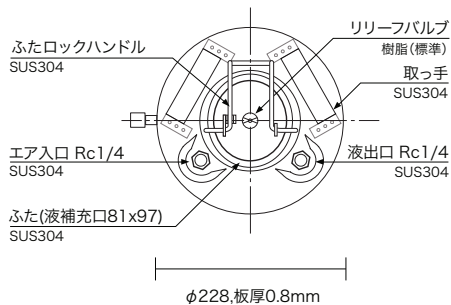


圧送タンクは密閉式の容器にエアを送り込み、その圧力で液体を押し出します。
 液体の粘度や送出量にもよりますが、0.05~0.1MPa程度を目安にご使用ください。

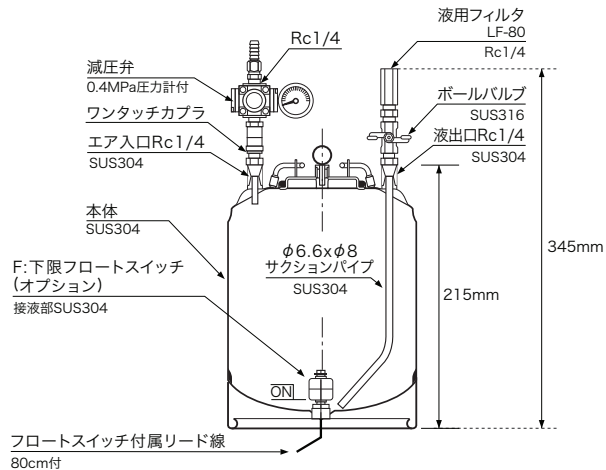
※液圧が高すぎると、スプレーガンの液量調節が不安定になる可能性があります。

※重力圧を参考にすると、水の場合1m上からの落差で0.01MPaの圧力がかかります。

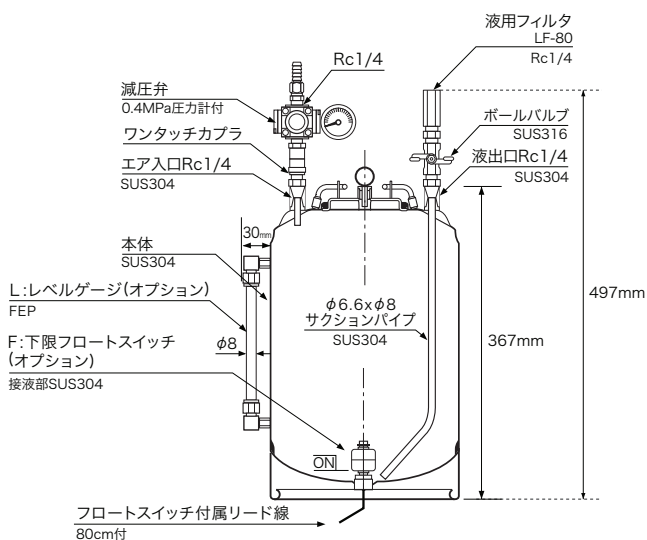
■各部名称・寸法



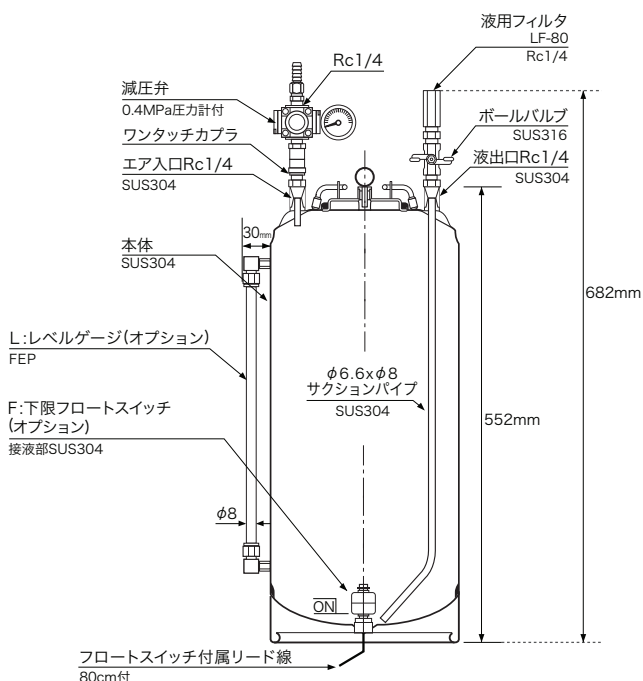
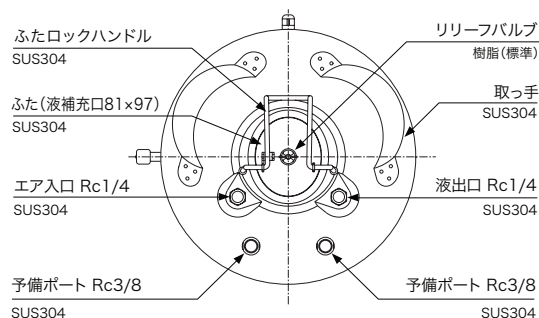
CT-N5 / CT-N10 / CT-N20 上部



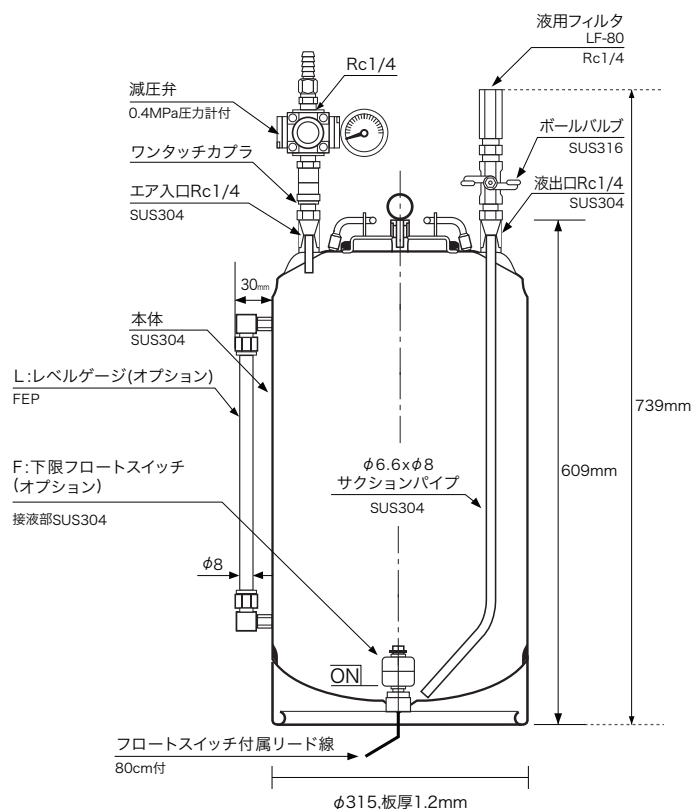
CT-N5シリーズ



CT-N10シリーズ



CT-N20シリーズ



CT-N39シリーズ

■特長

- 液体圧送に最適なステンレス製加圧容器
- 加圧時には、ふたが開かない安全構造
- 液補充口開口部=81mm×97mm(楕円型)

- 減圧弁・リリーフバルブ・液用フィルタを標準装備
- 軽量・コンパクト
- ふた開閉=簡単ワンタッチレバー式

■標準装備

- ふた部：Oリング(FKM)・リリーフバルブ(樹脂)
 エア側：減圧弁(0.4MPa圧力計・ワンタッチカプラ付)
 液側：SUS液用フィルタ(=80メッシュ)
 SUSボールバルブ付
 使用圧力：空気圧力0.49MPa以下
 (リリーフバルブの排気設定圧力は0.59MPa)

- ※水やアルコール等、粘度の低い液体には、より目の細かい150メッシュ液用フィルタもございます。
 ※粘度の高い液体を使用する際は、目詰まり防止のため、液用フィルタを外してください。
 ※攪拌装置は付けられません。

■OPTION

レベルゲージ:L

液体の残量を目視できます。



材質:
FEP
(乳白色)

<標準>

リリーフバルブ(樹脂)



ふた部:Oリング
(FKM)

<耐溶剤性仕様>

リリーフバルブ(SUS)

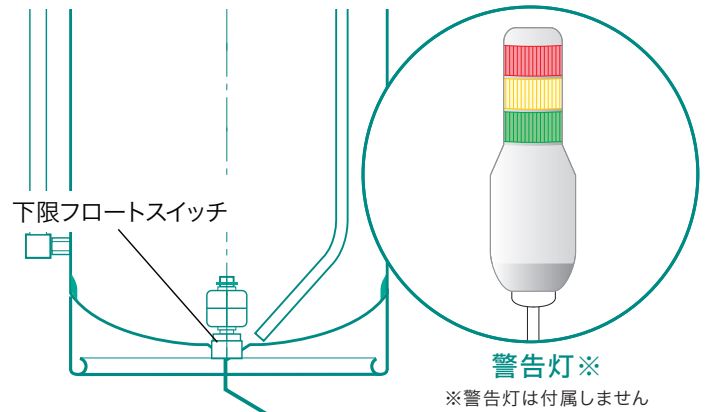


ふた部:Oリング
(FEP被覆(内部シリコン))
※39リットルのみパーフロ(黒色)

下限フロートスイッチ:F

液体の残量が一定量を下回るとフロート内のマグネットが金属板に接触して、スイッチが感知し接続した警告灯やブザーが作動します。

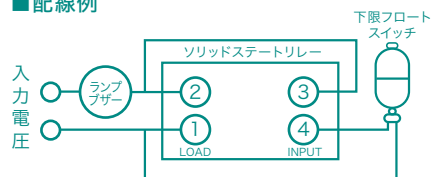
比重0.7以下の液体および接着剤等粘性のある液体では、スイッチが作動しないため使用できません。



下限フロートスイッチ付の使用条件

接点定格	
使用電圧	最大負荷電流
200V(AC)	15mA
100V(AC)	30mA
24V(AC/DC)	100mA

■配線例



左の図は、負荷の入力電圧とソリッドステートリレーの入力電圧が同じ場合の例です。端子番号はオムロンの場合です。詳しくはご利用になるメーカーの取扱説明書をご参照下さい。

■配線例注意点

ランプ等の負荷を直接オンオフしないでください。かならずリレーを介して接続してください。

■ステンレス製 圧送タンク一覧表

分類	品番	容量(リットル)	耐溶剤性	レベルゲージ	下限フロート	質量(キログラム)
ステンレス製 液用圧送タンク	CT-N5	4	×	×	×	2.80
	CT-N5F	4	×	×	○	2.85
	CT-N5T-SR	4	○	×	×	2.80
	CT-N5FT-SR	4	○	×	○	2.85
	CT-N10	10	×	×	×	3.40
	CT-N10L	10	×	○	×	3.55
	CT-N10F	10	×	×	○	3.45
	CT-N10LF	10	×	○	○	3.60
	CT-N10T-SR	10	○	×	×	3.40
	CT-N10LT-SR	10	○	○	×	3.55
	CT-N10FT-SR	10	○	×	○	3.45
	CT-N10LFT-SR	10	○	○	○	3.60
	CT-N20	18	×	×	×	4.10
	CT-N20L	18	×	○	×	4.30
	CT-N20F	18	×	×	○	4.15
	CT-N20LF	18	×	○	○	4.30
	CT-N20T-SR	18	○	×	×	4.10
	CT-N20LT-SR	18	○	○	×	4.30
	CT-N20FT-SR	18	○	×	○	4.15
	CT-N20LFT-SR	18	○	○	○	4.30
	CT-N39	39	×	×	×	8.10
	CT-N39L	39	×	○	×	8.55
	CT-N39F	39	×	×	○	8.15
	CT-N39LF	39	×	○	○	8.55
	CT-N39T-SR	39	○	×	×	8.10
	CT-N39LT-SR	39	○	○	×	8.55
	CT-N39FT-SR	39	○	×	○	8.15
	CT-N39LFT-SR	39	○	○	○	8.55

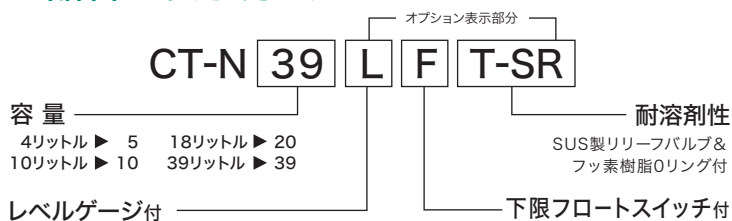
○=あり ×=なし

L=レベルゲージ付(目視液面計/FEP) F=下限フロートスイッチ付 LF=レベルゲージ及び下限フロートスイッチ付

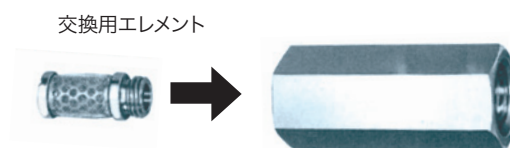
T-SR=耐溶剤性仕様(SUS製リリーフバルブ&フッ素樹脂Oリング(20リットル以下:FEP被覆、39リットル:パーフロ))

※5リットルタンクには、レベルゲージを付けられません。

■品番の表示方法



■液用フィルタ LF-80(標準取付)/LF-150



分類	品名	品番	耐溶剤性	仕様
圧送タンク 部品	ふた部Oリング(FKM)	14126	×	標準品。黒
	ふた部Oリング(FEP被覆)	14127	○	FEP被覆(内部シリコン)。赤
	ふた部Oリング(パーフロ)	14129	○	耐溶剤性(39L用)。黒
	リリーフバルブ(樹脂)	14131	×	標準品
	リリーフバルブ(SUS)	14132	○	SUS304製
	減圧弁セット	14133	—	0.4MPa圧力計、ワンタッチカプラ付
	液バルブセット	14134	—	液用フィルタLF-80付
	液用フィルタLF-80	LF-80	○	SUS303 Rc1/4xRc1/4 80メッシュ
	液用フィルタLF-150	LF-150	○	SUS303 Rc1/4xRc1/4 150メッシュ
	LF-80用交換エレメント	18607	○	80メッシュ
	LF-150用交換エレメント	18608	○	150メッシュ

※製品は改良のため予告なく仕様・デザインを変更する場合があります。

お取扱店

FUSO SEIKI CO.,LTD.
扶桑精機株式会社

住所 〒113-0021東京都文京区本駒込6-12-17
TEL 03-3947-1331 FAX 03-3947-1319
URL <https://www.fusoseiki.co.jp/>